



GATEC

Instrukcja obsługi



Elektryczna piła łańcuchowa

GT 250 PLE

Instrukcja oryginalna"

Producent: **Hortmasz Sp. z o.o.**

96-100 Skierniewice, Strobów 2D, POLSKA

www:hortmasz.pl e-mail:hortmasz@hortmasz.com.pl



Wsparcie techniczne i serwis producenta:

Tel: 724 707 708

e-mail:serwis@gatec.pl

11/2018

PIKTOGRAMY	3
BUDOWA PILARKI	4
ZASADY BEZPIECZEŃSTWA	5
MOCOWANIE PROWADNICY I MONTAŻ PILARKI	11
SMAROWANIE ŁAŃCUCHA	13
PRZEWÓD ZASILAJĄCY	13
PRACA PILARKĄ	14
KONSERWACJA	19
PRZECHOWYWANIE	21
PROBLEMY I SPOSOBY ICH USUWANIA	21
OPIS TECHNICZNY	22
USUWANIE I OCHRONA ŚRODOWISKA	23
OZNAKOWANIE ORAZ OKREŚLENIE MASZYNY	23
DEKLARACJA ZGODNOŚCI	24



OSTRZEŻENIE: Symbol ten wskazuje ważne informacje w instrukcji obsługi, niestosowanie się do nich może powodować niebezpieczeństwo operatora, osób postronnych lub ich własności.

Użytkowanie maszyny zgodnie z instrukcją obsługi gwarantuje długą i bezawaryjną pracę maszyny.

Niestosowanie się do podanych w niej zasad, może spowodować obrażenia ciała obsługującego lub osób postronnych.

Kiedy widzisz ten symbol, uważaj na jego ostrzeżenie.



NIEBEZPIECZEŃSTWO: Pilarka została zbudowana zgodnie z zasadami bezpieczeństwa użytkowania opisanymi w tej instrukcji.



UWAGA ! Pilarka w czasie pracy wytwarza niewielkie pole elektromagnetyczne. Pole to może w wyjątkowych sytuacjach wpływać na aktywne lub bierne implanty medyczne np. rozruszniki serca itp. W celu wyeliminowania zagrożeń z tym związanych należy przed pracą pilarką poradzić się lekarza lub producenta implantu.

Niestosowanie się do podanych zasad, błąd lub niedbalstwo operatora mogą być przyczyną poważnych obrażeń. Nieuważna obsługa pilarki może być przyczyną obrażeń ciała. Niestosowanie się do zasad bezpieczeństwa podanych w instrukcji może zakończyć się poważnym uszkodzeniem ciała lub nawet śmiercią.

PIKTOGRAMY

Na urządzeniu umieszczono szereg naklejek ostrzegawczych, tak by praca stała się jak najbardziej bezpieczna i eliminowała możliwe zagrożenia. Naklejki ostrzegawcze należy utrzymywać w czystości i nie wolno ich odklejać. Należy poznać i zrozumieć ich znaczenie Piktogramy umieszczone na pilarce oznaczają:



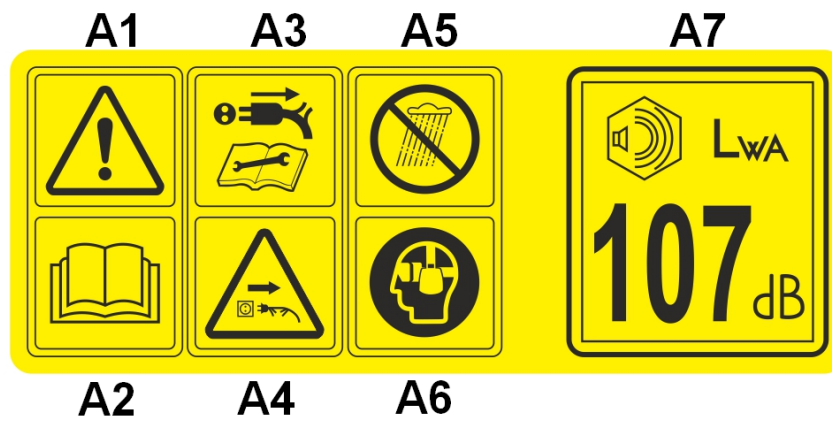
Oznakowanie CE



Klasa II urządzenia, (Ochrona przed porażeniem prądowym), oznacza konstrukcję podwójnie izolowaną



Sposób utylizacji. Urządzeń elektrycznych nie należy usuwać łącznie z odpadami komunalnymi. Należy je oddać w punkcie recyklingu lub postąpić zgodnie z obowiązującymi przepisami.



A1 Ogólny znak ostrzegawczy, służy do zwrócenia szczególnej uwagi.

A2. Uważnie przeczytaj instrukcję obsługi a w szczególności rozdział dotyczący zachowaniu bezpieczeństwa podczas pracy pilarką elektryczną. Instrukcja obsługi musi być bezwzględnie przeczytana przed pierwszym uruchomieniem urządzenia.

A3. Podczas wszelkich czynności serwisowych, czynności związanych z obsługą i konserwacją oraz podczas sprawdzania przewodu zasilania odłącz urządzenie od źródła zasilania.

A4. W razie uszkodzenia przewodu zasilania, należy natychmiast wyjąć wtyczkę z gniazda zasilania

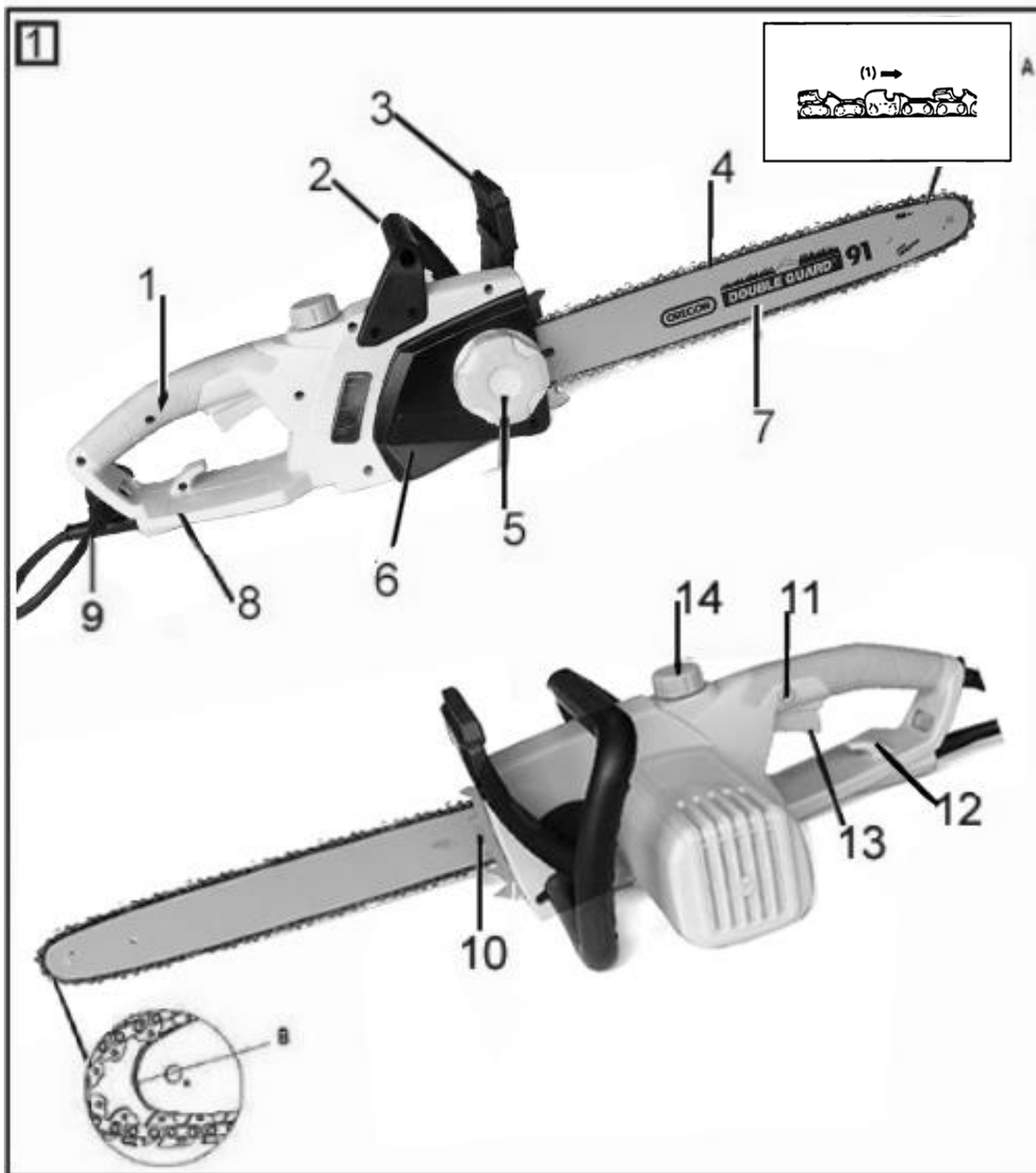
A5. Nie wolno używać pilarki elektrycznej podczas deszczu oraz gdy urządzenie jest mokre. Nie należy zostawiać urządzenia narażonego na działanie opadów atmosferycznych

A6. Używaj ochronników słuchu i okularów ochronnych podczas pracy urządzeniem.

A7. Oznakowanie gwarantowanego poziomu mocy akustycznej

BUDOWA PILARKI

1	Uchwyt tylny	8	Ośłona uchwytu tylnego
2	Uchwyt przedni	9	Przewód elektryczny
3	Hamulec bezpieczeństwa	10	Ostroga (grzebień oporowy)
4	Łańcuch	11	Przycisk blokady bezpieczeństwa
5	Naciąg łańcucha	12	Uchwyt przewodu
6	Ośłona boczna	13	Włącznik
7	Prowadnica	14	Wlew oleju do smarowania prowadnicy
		A	Strzałka wskazująca kierunek pracy łańcucha
		B	Punkt smarowania prowadnicy



ZASADY BEZPIECZEŃSTWA

OGÓLNE ŚRODKI OSTROŻNOŚCI



Przeczytaj uważnie w całości instrukcję przed złożeniem i uruchomieniem maszyny. Stosuj wszystkie zawarte w niej informacje. Poznaj urządzenia sterujące, zasady ich działania i sposób użytkowania maszyny przed jej uruchomieniem.

- Użytkownikiem pilarki mogą być tylko osoby, które przeczytały, zrozumiały i stosują zalecenia i ostrzeżenia zawarte w niniejszej instrukcji i na maszynie, nie zezwalaj na pracę pilarką osobom niezaznajomionym z instrukcją czy dzieciom. Nie używać urządzenia bez uprzedniego przeszkolenia w zakresie jego obsługi. Operator przed użyciem powinien przećwiczyć pracę urządzeniem przed zastosowaniem go w praktyce.
- Pamiętaj, iż użytkownik jest odpowiedzialny za zagrożenia i wypadki jakie mogą powstać podczas pracy maszyny.
- Nie rozpraszać się, kontroluj wykonywane przez siebie czynności, nie pracuj pod wpływem środków odurzających, alkoholu czy leków czy w stanie zmęczenia. Podczas pracy zachowaj rozsądek.
- Podczas pracy uwzględnij otoczenie i wpływ środowiska, nie pracuj na lodzie i śliskim śniegu, podczas słabej widoczności.
- Podczas pracy trzymaj stopy prawidłowo oparte na podłożu, pracuj pilarką tylko wtedy gdy stoisz na solidnej, bezpiecznej i płaskiej powierzchni.
- Przed pracą zapewnij sobie możliwość cofnięcia się od przeszkód.
- Podczas przecinania naprężonej gałęzi należy uważać na niebezpieczeństwo odrzutu. Podczas przecinania naprężonej gałęzi, może ona uderzyć operatora lub spowodować odrzut pilarki łańcuchowej.
- Pilarkę łańcuchową przenoś, trzymając ją za przedni uchwyt, z dala od ciała, po jej uprzednim odłączeniu od zasilania. Przenosząc pilarkę lub odkładając na miejsce po skończonej pracy, załóż osłonę na prowadnicę.
- Przestrzegać zaleceń odnośnie napinania, ostrzenia i smarowania łańcucha tnącego. Nieprawidłowo napięty łańcuch może spowodować pęknięcie, zwiększa ryzyko odrzutu i obrażeń..
- Łańcuch tnący utrzymywać w czystości, dobrze naostrzony. Ostry łańcuch zmniejsza możliwość zablokowania i łatwiej nim wykonywać pracę.
- Trzymać wszystkie części ciała z dala od łańcucha tnącego gdy pilarka jest włączona. Przed uruchomieniem pilarki upewnij się że łańcuch nie styka się z niczym.
- Prawą dłoń mocno trzymaj zawsze na tylnej rękojeści a lewą na przedniej. Nigdy nie zamieniaj dłoni trzymających pilarkę. Nigdy nie tnij trzymając pilarkę jedną ręką.
- Unikać przypadkowego uruchamiania narzędzia. Przed podłączeniem narzędzia do zasilania elektrycznego upewnij się że wyłącznik znajduje się w pozycji wyłączone. Przenoś narzędzie odłączone od zasilania elektrycznego.
- Przed podłączeniem urządzenia do sieci zasilania należy upewnij się że napięcie zasilania oraz częstotliwość prądu odpowiada parametrom zasilania pilarki.
- Przed rozpoczęciem pracy sprawdź czy przewód zasilania oraz przedłużacz nie uległy uszkodzeniu.

- Przewód przedłużacza należy tak poprowadzić do miejsca pracy by nie stanowił dla nikogo zagrożenia.
- Nie należy przeciągać przewodu po krawędziach, ostrych przedmiotach itd.
- Nie zaginać i nie plątać przewodu.
- Przy korzystaniu z przewodu nawiniętego na bęben nawojowy, odwinąć cały przewód z bębna nawojowego przed rozpoczęciem pracy – inaczej może dojść do przegrzania przewodu i pożaru.
- Przewód należy prowadzić za sobą, tak by zminimalizować ryzyko jego uszkodzenia w czasie pracy. Należy uniemożliwić kontakt przewodu z łańcuchem tnącym.
- W razie uszkodzenia przewodu zasilającego należy natychmiast wyjąć wtyczkę z gniazda sieciowego.
- Nie należy pracować pilarką w czasie opadów deszczu czy w mokrym, wilgotnym otoczeniu. Nie należy również pozostawiać pilarki podczas deszczu na otwartym terenie i nie należy używać gdy jest wilgotna.
- Pilarka może zostać podłączona tylko do instalacji zabezpieczonej wyłącznikiem różnicowoprądowym, który odetnie dopływ prądu do urządzenia w przypadku jego upływu do ziemi.
- Przyłącze sieciowe musi spełniać wymagania obowiązujących norm i musi być wykonane przez uprawnionego elektryka.
- Przedłużacze elektryczne należy dobierać w zależności od długości zgodnie z podanymi dalej wskazówkami
- Rozpoczynać cięcie gdy łańcuch jest już w ruchu.
- Nie należy nigdy wykonywać samemu czynności nie wchodzących w zakres zwykłej obsługi i konserwacji. Naprawy wykonywać tylko w autoryzowanym punkcie serwisowym.
- Nie używać pilarki jeśli jest ona uszkodzona, niewłaściwie zmontowana lub jeśli elementy bezpieczeństwa nie działają właściwie.
- Nie dotykać łańcucha tnącego gdy pilarka jest włączona do sieci. W przypadku zablokowania łańcucha: wyłącz silnik, wyjmij wtyczkę z gniazda i dopiero usuń blokadę łańcucha.
- Prac pilarką nie należy wykonywać samotnie. Utrzymywać stale kontakt wizualny z innymi osobami by mogły w razie wypadku pospieszyć z pomocą.
- W razie zagrożenia natychmiast wyłączyć silnik. Wyłącz silnik i wyjmij wtyczkę z gniazda zasilania również w przypadku:
 - dotknięcia przez łańcuch kamieni, gwoździ i innych ciał obcych (sprawdź łańcuch i prowadnicę przed ponownym uruchomieniem),
 - podczas napraw, konserwacji i czyszczenia,
 - podczas napinania, wymiany, ostrzenia łańcucha,
 - podczas przenoszenia i pozostawiania maszyny.

BEZPIECZEŃSTWO ELEKTRYCZNE

Ogólne warunki bezpieczeństwa podczas pracy narzędziami z napędem elektrycznym zgodnie z EN60745

- Należy dokładnie przeczytać wszystkie wskazówki i zalecenia dotyczące bezpieczeństwa. Niedociągnięcia w przedmiocie stosowania się do wskazówek i zaleceń dotyczących bezpieczeństwa mogą prowadzić do wystąpienia porażen prądem elektrycznym, wybuchu pożaru oraz/lub odniesienia ciężkich obrażeń ciała.
 - Wszystkie wskazówki i zalecenia dotyczące bezpieczeństwa należy starannie przechowywać w celu ewentualnego posłużenia się nimi w przyszłości.
 - Pojęcie „elektronarzędzie” zastosowane w niniejszych wskazówkach bezpieczeństwa odnosi się do wszystkich elektronarzędzi, których napęd stanowi napięcie sieciowe (z przewodem zasilania sieciowego) oraz tych, do których napędu użyto akumulatora.
1. Bezpieczeństwo na stanowisku pracy
 - Stanowisko pracy należy utrzymywać w stanie czystości oraz dobrego oświetlenia. Nieporządek lub słabe oświetlenie mogą prowadzić do wypadków.
 - Nie pracować elektronarzędziami w otoczeniu w którym występuje zagrożenie wybuchem, w otoczeniu łatwopalnych cieczy, pyłów i gazów. Elektronarzędzia wytwarzają iskry mogące spowodować zapłon.
 - W otoczeniu stanowiska pracy elektronarzędziami, nie mogą znajdować się dzieci i inne osoby postronne.
 2. Bezpieczeństwo zasilania napięciem elektrycznym.
 - Wtyczka przewodu zasilania musi być kompatybilna z gniazdem zasilania. Nie wolno zmieniać konstrukcji wtyczki zasilania. Nie należy stosować wtyczek adapterów.
 - Należy unikać kontaktu ciała z uziemionymi powierzchniami jak np. rury, elementy ogrzewania, piece czy chłodziarki. Uziemienie ciała powoduje wyższe ryzyko porażenia prądem.
 - Należy chronić elektronarzędzie przed deszczem i wilgocią. Nie wolno pracować elektronarzędziem wilgotnym – duże ryzyko porażenia prądem.
 - Nie należy zmieniać przeznaczenia przewodu zasilania sieciowego. Nie przenosić elektronarzędzia trzymając za przewód. Nie używać przewodu do wieszania elektronarzędzia, nie wyciągać wtyczki ciągnąc za przewód. Przewód zasilający należy chronić przed wysoką temperaturą, olejem, ostrymi krawędziami i przedmiotami oraz podzespołami elektronarzędzia pozostającymi w ruchu.
 - Podczas pracy elektronarzędziem na otwartej przestrzeni stosować tylko przedłużacze atestowane do pracy w takich warunkach.
 - Jeżeli nie można uniknąć eksploatacji elektronarzędzia w wilgotnym otoczeniu, należy stosować przewód zasilania wyposażony w wyłącznik ochronny. (różnicowoprądowy).
 3. Bezpieczeństwo obsługującego

- Podczas pracy należy być uważnym, dokładnie analizować czynności jakie mają być wykonane i pracować w rozsądny sposób. Nie pracować elektronarzędziem jeśli jest się zmęczonym, pod wpływ narkotyków, alkoholu czy leków osłabiających koncentrację i zdolność reagowania.
- Należy używać wyposażenia i okularów ochronnych.
- Należy unikać niezamierzonego uruchomienia. Przed włączeniem elektronarzędzia do sieci / przed podłączeniem do akumulatora należy upewnić że jest ono wyłączone.
- Przed włączeniem elektronarzędzia należy usunąć ze stanowiska pracy wszystkie narzędzia regulacyjne. Narzędzia i klucze znajdujące się w obracającej się części elektronarzędzia mogą spowodować obrażenia.
- Unikać pracy w nienaturalnej pozycji ciała. Zawsze wybierać bezpieczne stanowisko pracy i pracować w taki sposób by zachować równowagę.
- Należy nosić odpowiednią odzież roboczą. Nie należy nosić zbyt obszernej odzieży czy biżuterii. Włosy, odzież i rękawice trzymać z dala od podzespołów znajdujących się w ruchu.
- Jeśli mają być stosowane przystawki do odkurzania lub odsysania należy upewnić się że zostały one prawidłowo podłączone i że jest bezproblemowy ich demontaż.

4. Zastosowanie i obsługa elektronarzędzia

- Nie należy przeciążać elektronarzędzia. Do pracy należy stosować odpowiednie elektronarzędzie.
- Nie należy posługiwać się elektronarzędziem, którego główny wyłącznik jest uszkodzony.
- Wyjąć wtyczkę z gniazda sieciowego lub odłączyć akumulator przed regulacją, wymianą wyposażenia czy odstawieniem do przechowywania.
- Urządzeniem mogą się posługiwać osoby z nim zapoznane które przeczytały i zrozumiały instrukcję obsługi. Elektronarzędzie przechować należy w miejscu niedostępnym dla dzieci.
- Należy kontrolować elektronarzędzie, sprawdzać jego stan techniczny, czy nie są popękane i uszkodzone elementy. W przypadku wykrycia uszkodzeń naprawić przed rozpoczęciem pracy.
- Narzędzia tnące elektronarzędzi należy przechowywać w stanie naostrzonym i czystym.

5. Serwis

- Naprawy elektronarzędzi wykonywać tylko w serwisach naprawczych i przy użyciu oryginalnych części zamiennych.

BEZPIECZEŃSTWO PRACY PIŁAMI ŁAŃCUCHOWYMI

- Podczas pracy należy trzymać łańcuch tnący z dala od części ciała. Przed uruchomieniem upewnić się że łańcuch niczego nie dotyka.
- Piłarkę zawsze trzymać: prawą ręką za uchwyt tylny i lewą za przedni.
- Ze względu na to że piła może trafić na niewidoczne przewody znajdujące się pod napięciem lub na własny przewód zasilania, piłarkę trzymamy za izolowane uchwyty.

- Należy stosować ochronę oczu oraz uszu. Zaleca się również stosowanie dalszego wyposażenia ochronnego; głowy, stóp, nóg, rąk itd.
- Nie pracować piłą łańcuchową na drzewie.
- Praca piłą łańcuchową ma być wykonywana zawsze na stabilnym, równym i bezpiecznym podłożu.
- Podczas cięcia konarów znajdujących się w stanie naprężenia należy zawsze liczyć się z tym że mogą one odskoczyć do tyłu.
- Należy zachować szczególną ostrożność podczas cięcia drewna bielastego czy podszyca.
- Piłę łańcuchową należy przynosić trzymając za przedni uchwyt, w stanie wyłączonym oraz odwróconą do ciała osoby obsługującej. Podczas transportu lub przechowywania pilarki należy zawsze zakładać osłonę na prowadnicę.
- Należy zawsze stosować się do instrukcji w zakresie smarowania, napięcia łańcucha itd.
- Uchwyty maszyny mają być czyste, suche, wolne od oleju i smaru.
- Piłą łańcuchową ciąć wyłącznie drewno, nie używać pilarki w pracach do których nie została przewidziana np. do cięcia plastiku, muru lub materiałów niedrewnianych.

Ryzyko szczątkowe

Również w przypadku eksploatacji maszyny zgodnej z przeznaczeniem i przestrzeganiem przepisów bezpieczeństwa, praca pilarką może być związana z pewnym ryzykiem związanym z konstrukcją maszyny i charakterem pracy. Ryzyko to można zminimalizować przestrzegając zasad bezpieczeństwa i postępując w sposób zdroworozsądkowy.

Podczas pracy pilarką istnieją następujące niebezpieczne sytuacje;

- niebezpieczeństwo odrzutu pilarki w kierunku operatora,
- niebezpieczeństwo zranienia przez łańcuch tnący,
- niebezpieczeństwo zranienia przez odrzucane resztki obrabianego materiału,
- niebezpieczeństwo porażenia prądem,
- zagrożenie uszkodzenia słuchu w wyniku dłuższej pracy bez ochronników,
- zagrożenie pożarem,
- inne nie wyszczególnione tutaj zagrożenia i niebezpieczeństwa które mogą istnieć mimo podjęcia wszelkich działań zabezpieczających.

MOCOWANIE PROWADNICY I MONTAŻ PILARKI

Prowadnica i łańcuch pilarki nie są fabrycznie montowane na pilarence.

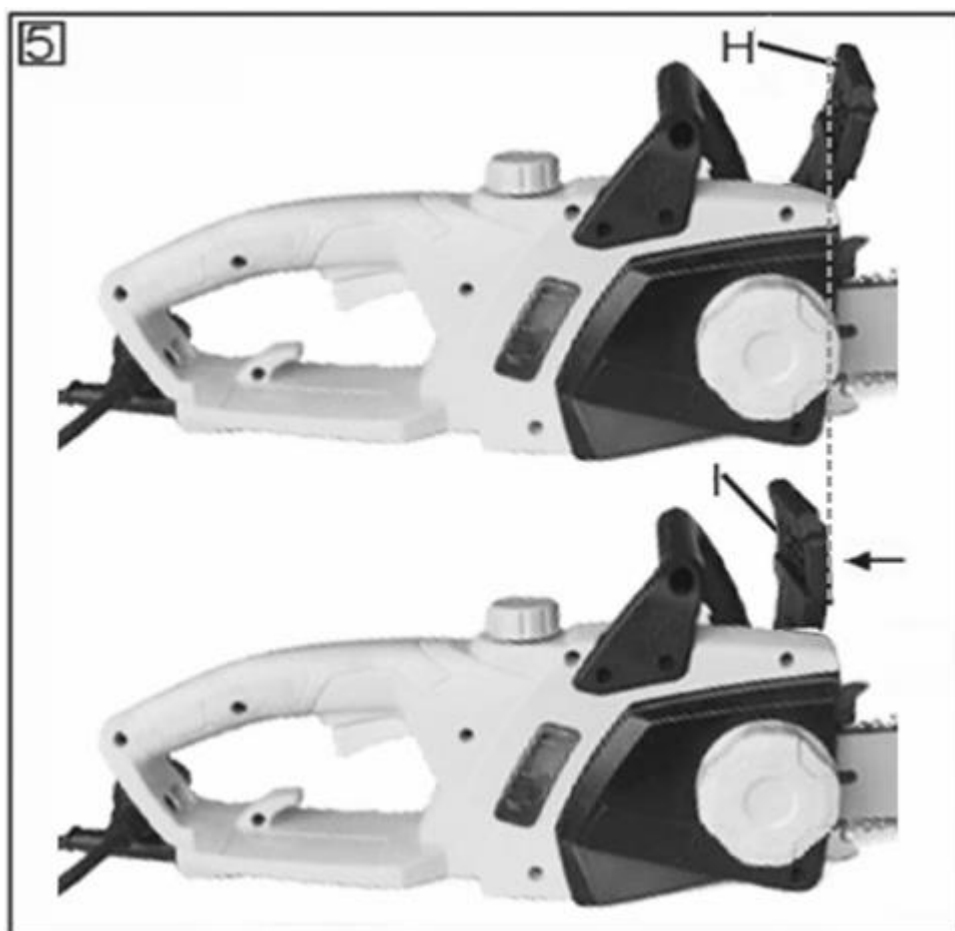


Przed rozpoczęciem jakichkolwiek czynności przy układzie tnącym pilarki, odłącz urządzenie od zasilania (wyjmij wtyczkę z gniazdka prądowego).

Podczas jakichkolwiek prac z pilarką zawsze używaj rękawic ochronnych.

Pilarka GT 240 PLE jest wyposażona w błyskawiczny naciąg łańcucha, umożliwia on odkręcenie osłony bocznej i naciągnięcie łańcucha bez użycia jakichkolwiek narzędzi.

1. Osłonę palców i hamulec /3 rys 1/ przyciągnij do uchwyty przedniego aż usłyszysz kliknięcie, osłona jest wówczas w pionowej pozycji (I rys 5/.



2. Odkręć pokrętko naciągu łańcucha /5 rys 1 lub rys 3/ i zdejmij osłonę /6 rys 1 lub 3/
3. Załóż łańcuch na prowadnicę. Prowadnicę trzymaj pionowo i załóż łańcuch zaczynając od górnego czubka prowadnicy. **Konieczniew zwróć uwagę na kierunek ogniwo łańcucha! Porównaj kierunek ogniwo z oznaczeniami na obudowie pilarki pod osłoną boczną.**

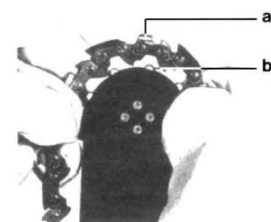
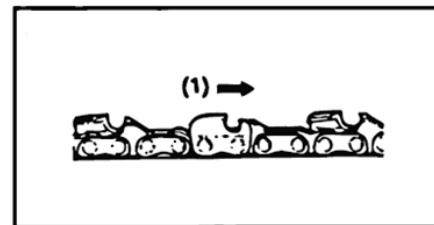


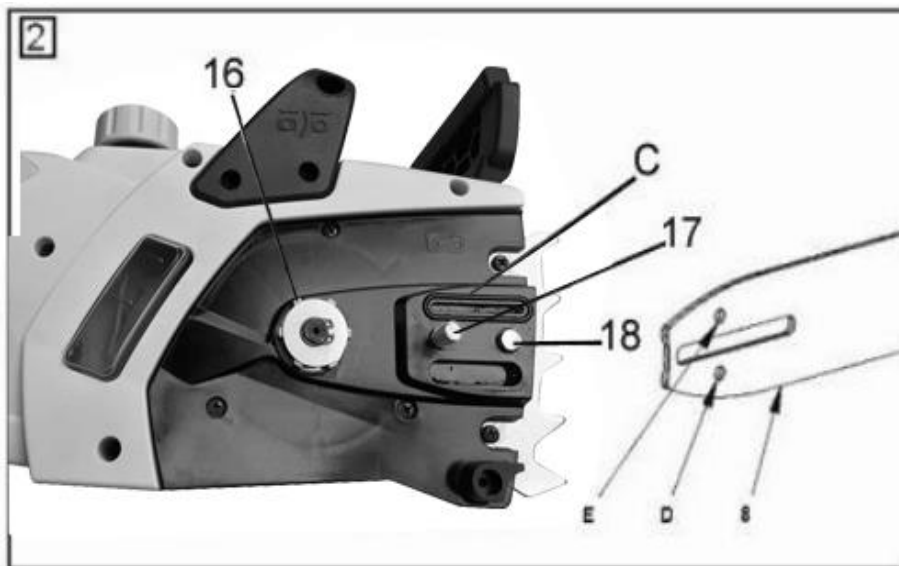
Fig. 2

Prawidłowe kierunek ogniwi tnących łańcucha

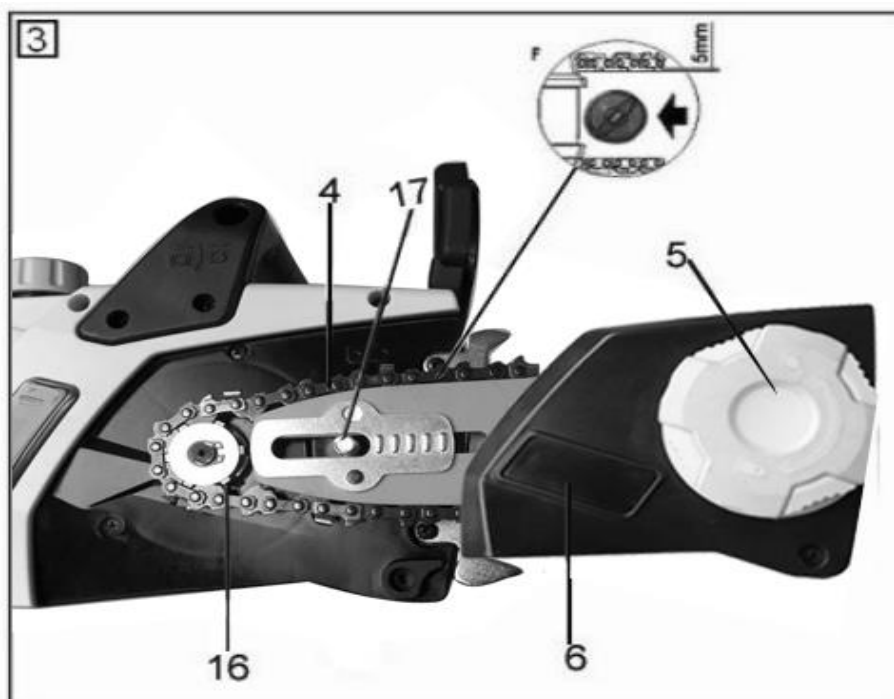
(1) kierunek ruchu łańcucha



4. Nałóż prowadnicę z łańcuchem na pilarkę (blaszka do naciągu łańcucha na zewnątrz /rys 3/) tak by otwór prowadnicy został nałożony na śrubę 17 i 18 rys 2



5. Nałóż łańcuch tnący na zębatkę /16 rys 2 lub rys 3/. Upewnij się że łańcuch jest prawidłowo zamontowany na prowadnicy i zębatce.
6. Nałóż osłonę boczną /6 rys 1/ i dokręć pokrętelem /5 rys 1/ zgodnie z ruchem wskazówek zegara. Łańcuch powinien być prawidłowo napięty.



Łańcuch jest prawidłowo napięty w chwili gdy można go odciągnąć w połowie prowadnicy na odległość 3-4 mm.



Napięcie łańcucha należy kontrolować kilkakrotnie w ciągu dnia pracy. Zawsze wyciągnij wtyczkę z gniazdka przed czynnościami związanymi z napinaniem łańcucha.



SMAROWANIE ŁAŃCUCHA

Fabrycznie nowa pilarka jest dostarczona bez oleju do smarowania łańcucha więc przed pierwszym uruchomieniem konieczne należy napełnić zbiornik czystym olejem do smarowania łańcucha. Smarowanie łańcucha odbywa się za pomocą automatycznej pompy która nie wymaga konserwacji.

Używaj olejów bio-degradowalnych pozwalających na pracę nawet przy temperaturze do -15 C.

Nigdy nie używaj zużytego, przepracowanego oleju do smarowania łańcucha.

Aby napełnić zbiornik odkręć korek a następnie uważając by do środka nie dostały się zanieczyszczenia, ostrożnie napełnij zbiornik olejem. Poziom oleju możesz sprawdzić poprzez wizjer umieszczony w obudowie.



W zależności od temperatury pracy oraz od zastosowanego oleju, oleju może starczyć na 15 – 20 minut pracy. Pojemność zbiornika oleju wynosi ok 150 ml. Podczas pracy należy kontrolować wzrokiem poziom oleju w wizjerze.

PRZEWÓD ZASILAJĄCY

Pilarka elektryczna dostarczana jest z krótkim przewodem zasilającym , przed rozpoczęciem pracy należy pilarkę podłączyć do sieci za pomocą przedłużacza. Gniazdo przedłużacza musi być wodoszczelne, przedłużacz musi być przystosowany do pracy na zewnątrz, a przekrój przewodu musi być uzależniony od jego długości:

- co najmniej 1,5 mm² przy długości do 30 m
- co najmniej 2,5 mm² przy długości od 30 do 60 m
- maksymalna długość przedłużacza 60 m

Stosowanie mniejszych przekrojów przedłużaczy powoduje duże spadki napięcia i może spowodować nieodwracalne uszkodzenie silnika.

Utrzymuj przewody elektryczne przedłużaczy w bezpiecznej odległości od łańcucha tnącego. Jeżeli podczas pracy dojdzie do uszkodzenia przewodu, nie dotykaj go lecz NATYCHMIAST ODŁĄCZ OD SIECI ELEKTRYCZNEJ. Nie używaj przedłużacza jeśli jego izolacja jest uszkodzona. Nie wyciągaj wtyczki z gniazda ciągnąc za przewód.

Nie stosuj do podłączenia pilarki żadnych prowizorycznych przyłączy elektrycznych.

Przed podłączeniem przewodu przedłużającego konieczne należy sprawdzić czy nie jest on uszkodzony lub przecięty. Nie wolno używać uszkodzonych przewodów przedłużających.

Przewód przedłużający powinien być wyposażony w przewód uziemienia a system zasilania powinien być zabezpieczony bezpiecznikiem przeciążeniowym nie większym niż 30mA.

PRZED PRACĄ

Przed rozpoczęciem pracy zawsze zakładaj odzież ochronną, ochronniki słuchu, oczu, rękawice ochronne.

Jeśli występuje niebezpieczeństwo zranienia głowy, zawsze zakładaj hełm bezpieczeństwa oraz osłonę twarzy.

Większość wypadków związanych z użyciem pilarki elektrycznej jest spowodowana uderzeniem operatora przez łańcuch. Odzież ochronna nie eliminuje ryzyka urazu, ale zmniejsza jego ewentualne skutki. Odzież powinna chronić przed przecięciem, obuwie powinno być z przeciwpoślizgowymi podeszwami i stalowymi czubkami.

Przed regulacją i konserwacją pilarki zawsze rozłącz przewód zasilający.

Nigdy nie włączaj urządzenia nie upewniwszy się wcześniej, że pilarka jest solidnie trzymana, operator ma solidne oparcie a łańcuch nie dotyka ciał obcych. Pilarkę zawsze trzymaj oburącz. Nigdy nie używaj pilarki trzymając ją ponad linią ramion, stojąc na drabinie lub wprost na drzewie.

Pilarka może być używana tylko przez osoby dorosłe, przeszkolone i zapoznane z instrukcją obsługi. Instrukcja powinna być zawsze dostępna w celu przypomnienia zawartych w niej informacji oraz przekazana wraz z pilarką innym użytkownikom.

PRACA PILARKĄ

WŁĄCZANIE I WYŁĄCZANIE

Kiedy włączamy pilarkę elektryczną hamulec bezpieczeństwa /3 rys 1/ powinien znajdować się w pozycji pionowej – należy go przesunąć w kierunku uchwytu /2 rys 1/

Pilarka elektryczna nie działa, gdy dźwignia hamulca jest załączona.

Pilarka wyposażona jest w zabezpieczenie uniemożliwiające włączenie. Aby włączyć pilarkę należy:

- lewą dłonią chwycić uchwyt przedni / 2 rys 1/
- kciukiem prawej dłoni wcisnąć zabezpieczenie znajdujące się po lewej stronie uchwyty tylnego /11 rys 1/,
- cały czas trzymając zabezpieczenie wcisnąć dźwignię uruchamiającą pilarkę /13 rys 1/
- po uruchomieniu pilarki zwolnić zabezpieczenie trzymane kciukiem.

Aby wyłączyć pilarkę należy zwolnić dźwignię /13 rys 1/

Hałas wywołany przez zaciągnięty hamulec bezpieczeństwa jest rzeczą naturalną i nie wpływa na żywotność pilarki.

PIERWSZE URUCHOMIENIE

Po pierwszym uruchomieniu pilarki silnik powinien pracować bez obciążenia przez około 2, 3 minuty a następnie ponownie należy sprawdzić napięcie łańcucha.

SPRAWDZANIE SMAROWANIA ŁAŃCUCHA

Praca pilarką bez smarowania może doprowadzić do uszkodzenia łańcucha tnącego oraz prowadnicy dlatego zawsze należy sprawdzać poziom oleju smarującego przed rozpoczęciem pracy, a w czasie jej trwania systematycznie go uzupełniać.

Nigdy nie uruchamiaj pilarki bez oleju smarującego. Aby sprawdzić system smarowania należy pracującą pilarkę skierować prowadnicą w kierunku jasnej powierzchni. Po kilku sekundach na jasnej powierzchni powinny pojawić się kropelki oleju spadające z końcówki prowadnicy.

HAMULEC ŁAŃCUCHA

Pilarka wyposażona jest w hamulec bezpieczeństwa, zatrzymujący łańcuch w przeciągu 1/10 sekundy w przypadku gdy:

- dźwignia hamulca /3 rys 1/ przesunięta zostanie w pozycję STOP ręcznie lub w wyniku efektu odbicia. Podczas odbicia ręka operatora automatycznie naciska na dźwignię powodując natychmiastowe zatrzymanie łańcucha
- w chwili wyłączenia pilarki

Jeśli hamulec łańcucha został włączony poprzez przesunięcie dźwigni /3 rys 1/, przed kolejnym uruchomieniem pilarki przesun dźwignię w pozycję normalną umożliwiającą pracę (w kierunku do uchwytu przedniego).

Przed rozpoczęciem pracy pilarką łańcuchową upewnij się, że hamulec łańcucha działa poprawnie:

- uruchom silnik trzymając pilarkę w prawidłowy sposób
- naciśnij dźwignię hamulca do przodu grzbietem lewej ręki, jeśli hamulec działa prawidłowo, łańcuch natychmiast się zatrzyma
- wyłącz hamulec przesuwaną jego dźwignię w kierunku do operatora

Hamulec piły funkcjonuje prawidłowo tylko wtedy gdy nie dokonano żadnych zmian w jego konstrukcji i funkcjonowaniu.

Przed rozpoczęciem pracy upewnij się, że pilarka jest sprawna technicznie, prawidłowo zmontowana, łańcuch jest prawidłowo napięty a przewód zasilający nie jest uszkodzony.

Podczas pracy pilarką zwróć szczególną uwagę aby nie przeciąć przewodu zasilającego.

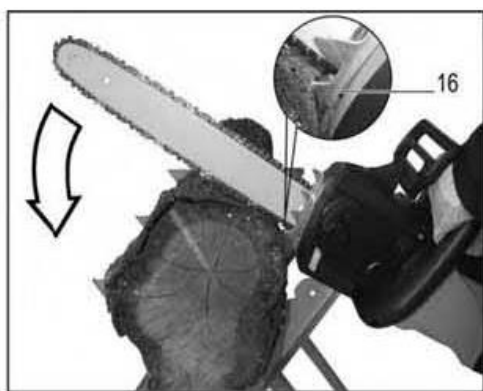
CIĘCIE PNIAKÓW, GAŁĘZI

Podczas pracy pilarką lewa ręka powinna być wyprostowana a pozycja operatora ustawiona w taki sposób aby nie pokrywała się z linią >X< wyznaczoną przez oś prowadnicy pilarki , rys. 7.

Trzymając oburącz pilarkę, prawą dłonią unosimy rękojeść tylną tak aby prowadnica zagłębiła się w pniaku , rys. 8.



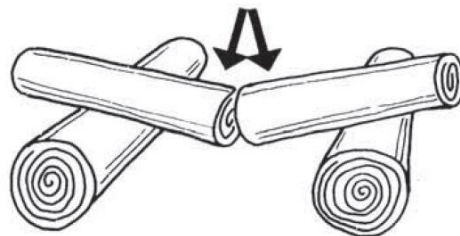
Fig. 7



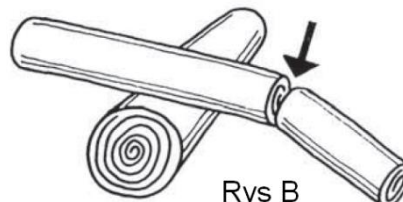
W zależności od położenia i sił jakie działają na przecinaną kłodę, ciecie rozpoczynamy od górnej lub dolnej części.

Rys A. Cięcie zaczynamy od górnej części na około $\frac{1}{4}$ średnicy a kończymy od dołu.

Rys A



Rys B. Zaczynamy cięcie od dolnej części na około $\frac{1}{4}$ średnicy i kończymy od góry.



Rys B

Rozpocząć cięcie gdy łańcuch jest już w ruchu

Po zakończeniu cięcia wyciągnij prowadnicę z ciętego materiału przy cały czas obracającym się łańcuchu.

Jeśli tniesz pniak leżący na ziemi nigdy nie dopuść aby łańcuch tnący pracował w ziemi. Może to doprowadzić do trwałego uszkodzenia łańcucha i prowadnicy.

Przy cięciu pniaków leżących na zboczu operator powinien zawsze znajdować się powyżej pniaka.

OKRZESYWANIE

Zawsze pracuj pewnie stojąc na ziemi.

Zacznij podcinając gałąź od dołu do połowy jej średnicy a następnie tnij od góry pomiędzy dolnym cięciem a pniem w odległości 1 cm od dolnego cięcia w kierunku do pnia.

Uważaj bardzo na gałęzie, które poddane są sile naprężenia, podczas cięcia może nastąpić efekt ich odbicia.

Pilarkę zawsze trzymaj poniżej wysokości ramion.

ŚCINANIE DRZEW

Pilarka elektryczna nie gwarantuje odpowiedniej mobilności i bezpieczeństwa wymaganego przy ścinie drzew, dlatego nie powinna być do tego celu używana!

ODBICIE



UWAGA ! Odbicie pilarki jest bardzo groźne dla obsługującego, może spowodować rany cięte a nawet obrażenia śmiertelne.

Odbicie może nastąpić gdy końcówka prowadnicy zetknie się z ciałem obcym, lub gdy przecinane drewno się zamknie powodując zakleszczenie.

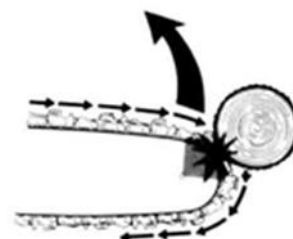


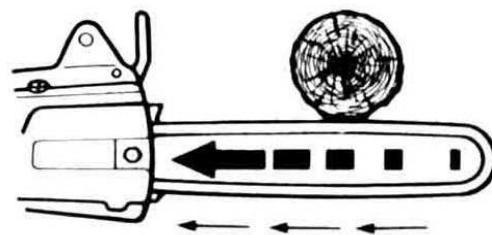
Fig. 4

Może wówczas nastąpić nagłe odepchnięcie prowadnicy ku górze i ku tyłowi.

Zapobieganie odrzutowi:

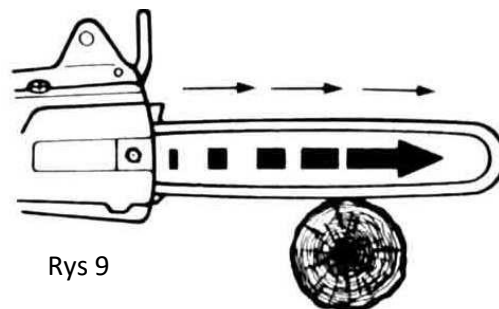
- Nigdy nie tnij końcówką prowadnicy
- Pilarke trzymaj oburącz, mocno, tak by kciuki i palce obejmowały jej rękojeści. Ciało i ramiona trzymaj w pozycji umożliwiającej stawianie oporu siłom odbicia.
- Nie wychylaj się i nie wykonuj cięcia powyżej ramion.
- Stosuj wyłącznie prowadnice i łańcuchy zalecane przez producenta.
- Przestrzegaj zaleceń producenta w zakresie ostrzenia łańcucha. Zwiększenie głębokości cięcia może powodować większy odrzut.
- Nie przecinaj kilku gałęzi jednocześnie.
- Zwracaj szczególną uwagę na położenia przecinanego drewna oraz siły jakie mogą wystąpić powodując np. zaciśnięcie łańcucha pilarki.

Jeśli będziesz ciął łańcuchem poruszającym się na górnej części prowadnicy /rys 8/ bądź szczególnie ostrożny ponieważ siła napędowa łańcucha będzie pchała pilarkę w Twoją stronę. Tnąc w ten sposób zawsze mocno trzymaj pilarkę mając jednocześnie mocne oparcie na ziemi. Jeśli prowadnica pilarki została zablokowana w ciętym materiale zatrzymaj pilarkę i odblokuj prowadnicę.



Rys 8

Tnij tylko dolną częścią prowadnicy / rys. 9/. W tym przypadku siła napędowa łańcucha będzie powodować wyciąganie pilarki do przodu i jej zaparcie o korpus.



Rys 9

Elementem bezpieczeństwa zmniejszającym skutki odbicia pilarki jest hamulec silnika. Podczas aktywacji hamulca piła zostaje zatrzymana w ułamku sekundy. Żadne zabezpieczenie nie wyeliminuje jednak całkowicie zagrożenia powstania odbicia pilarki.

NAPINANIE ŁAŃCUCHA

Podczas pracy zarówno łańcuch jak i prowadnica silnie się nagzewają co może doprowadzić do wydłużenia się łańcucha. Należy cyklicznie sprawdzać stan napięcia łańcucha.



UWAGA ! Przed przystąpieniem do obsługi układu tnącego odłącz wtyczkę od źródła zasilania.

Napięcie nowego łańcucha kontrolujemy znacznie częściej niż napięcie łańcucha który już pewien czas pracował.

Przy zimnym łańcuchu i prowadnicy, łańcuch musi przylegać do dolnej części prowadnicy.

Przy nagrzanym łańcuchu i prowadnicy następuje rozciąganie łańcucha i łańcuch taki w spoczynku zaczyna zwisać po dolnej części prowadnicy, ogniwa jednak nie mogą wysuwać się z rowka. Taki łańcuch może spaść.

Rozgrzanego łańcucha nie można zbyt mocno napinać, gdyż podczas schładzania ulega skurczeniu co może doprowadzić do uszkodzenia prowadnicy lub pilarki.

Jeżeli pilarka pracuje dłuższy czas pod pełnym obciążeniem i zaistniała konieczność napinania łańcucha w czasie pracy, to po jej zakończeniu należy koniecznie poluzować łańcuch.

SMAROWANIE ŁAŃCUCHA

Wióry drewna mogą skutecznie zablokować smarowanie łańcucha i doprowadzić do jego przedwczesnego zużycia. Aby temu zapobiec regularnie sprawdzaj prawidłowość działania systemu smarowania łańcucha. Jeśli to konieczne wyczyść otwory smarowania zarówno w pilarce jak i w prowadnicy.

Podczas pracy sprawdzaj systematycznie poziom oleju w wizjerze, jeżeli poziom oleju zejdzie do kreski minimum, należy go uzupełnić. Po uzupełnieniu oleju, uruchomić pilarkę i odczekać chwilę w celu przywrócenia prawidłowego dozowania oleju. Prawidłowe smarowanie łańcucha podczas cięcia zmniejsza do minimum zużywanie się łańcucha i prowadnicy zapewniając ich większą trwałość.

Pamiętaj również, że pojemność zbiornika oleju pozwala na około 20 minutową pracę. Po tym okresie olej należy uzupełnić.

Jeżeli podczas pracy, nie zmniejsza się ilość oleju w zbiorniku, należy sprawdzić układ smarowania i wyczyścić kanały olejowe. W przypadku dalszych problemów przerwać pracę i oddać pilarkę do naprawy w autoryzowanym serwisie.

TRANSPORTOWANIE PILARKI

Pilarkę należy transportować zawsze z osłoną prowadnicy oraz odłączonym zasilaniem.

KONSERWACJA

Pilarka powinna być regularnie konserwowana. Czynności serwisowe przy pilarce elektrycznej ograniczają się do cyklicznego jej czyszczenia oraz ostrzenia łańcucha. Nieostry łańcuch może być przyczyną przegrzania pilarki oraz jej uszkodzenia.

ŁAŃCUCH

Ostrzenie łańcucha zalecamy wykonywać w wyspecjalizowanych punktach serwisowych.

Przy posiadaniu odpowiedniego doświadczenia można łańcuch pilarki ostrzyć samodzielnie. Do ręcznego ostrzenia używamy pilnika osadzonego w uchwycie z zaznaczonymi kątami ostrzenia. Wymagane kąty podczas ostrzenia:

Kąt boczny – 85 stopni

Kąt górny krawędzi tnącej – 60 stopni

Kąt górny – 30 stopni.

Do ostrzenia należy stosować wyłącznie pilnik do pił łańcuchowych o średnicy odpowiedniej dla danego typu łańcucha. Piłować tylko w kierunku od wewnątrz na zewnątrz. Pilnik zbiera materiał tylko podczas ruchu do przodu, przy ruchu powrotnym podnosimy go lekko do góry. Ostrzyć tak by wszystkie zęby posiadały jednakową długość

Lepiej jest częściej ostrzyć i mniej zbierać metalu. Do podostrzenia wystarczą 2-3 ruchy pilnikiem.

Po kilku podostrzeniach ręcznych zaleca się wykonanie ostrzenia maszynowego w punktach serwisowych.

PROWADNICA

Okresowo zdemontuj prowadnicę oraz łańcuch. Używając śrubokrętu lub innego ostrego narzędzia oczyść wszelkie zakamarki oraz zagłębienia. Oczyść końcówkę prowadnicy oraz nasmaruj ją przed ponownym montażem. Oczyść otwór dopływu oleju oraz rowek prowadnicy. Montując prowadnicę zamontuj ją odwrotnie aby jej zużycie następowało równomiernie. W przypadku skrzywienia prowadnicy lub nadmiernego zużycia, (minimalna głębokość rowka prowadnicy jest zbyt mała i ogniwa łańcucha nie spoczywają na bieżniach) – wymień prowadnicę na nową.

BĘBEN SPRZĘGŁA

Bęben sprzęgła przenosi napęd pomiędzy silnikiem a łańcuchem.

Zdemontuj osłonę prowadnicy oraz łańcucha i sprawdź stan zębatego osadzonego na bębnie sprzęgła. Jeśli zębata jest zużyta wymień ją na nową wraz z łańcuchem. Pamiętaj aby nie stosować nowej zębatego w komplecie ze starym łańcuchem. Zakupu zębatego oraz łańcucha dokonaj u Swojego Dealera

SZCZOTKI WIRNIKA ELEKTRYCZNEGO

W przypadku zużycia szczotek wirnika skontaktuj się z wyspecjalizowanym serwisem w celu ich wymiany. Wszystkie naprawy wykonuj tylko w wyspecjalizowanych punktach serwisowych.

CZYSZCZENIE

Podczas codziennej obsługi pilarki należy starannie wyczyścić pilarkę zwracając szczególną uwagę na kraty wentylacyjne silnika.

UWAGA ! Budowa silnika oraz jego parametry pracy, zostały tak dobrane by silnik nie przegrzewał się w czasie pracy. Jego ewentualne przegrzanie może zostać spowodowane:

- użyciem źle naostrzonego lub tępego łańcucha
- niewystarczającym smarowaniem łańcucha
- nadmiernym naciskaniem piły podczas cięcia
- zatkaniem otworów chłodzenia silnika
- nieodpowiednim przewodem zasilającym

PRZECHOWYWANIE

Jeśli urządzenie nie będzie dłuższy czas używane:

- Sprawdź czy wtyczka została wyłączona z sieci
- Opróżnij całkowicie zbiornik oleju do smarowania łańcucha
- Uruchom na chwilę pilarkę by opróżnić z oleju przewód i pompę
- Dokładnie wyczyść pilarkę
- Załóż osłonę prowadnicy, przechowuj urządzenie w suchym pomieszczeniu, w bezpiecznej odległości od źródeł ciepła.

PROBLEMY I SPOSOBY ICH USUWANIA

PROBLEM	PRZYCZYNA	ROZWIĄZANIE
Nie można uruchomić silnika. Urządzenie prawidłowo podłączone do sieci.	Uszkodzony przewód zasilania. Uszkodzony silnik. Zużyte lub uszkodzone szczotki.	Wymienić przewód zasilania. Oddać do serwisu Oddać do serwisu
Silnik pracuje za wolno	Nieprawidłowe napięcie zasilania Za mocno naprężony łańcuch Nieprawidłowy przedłużacz	Sprawdzić parametry prądu zasilania Odpowiednio wyregulować napięcie łańcucha Dobrać odpowiedni przekrój przedłużacza
Nadmierne iskrzenie szczotek	Szczotki zużyte lub uszkodzone	Oddać do serwisu
Nadmierne nagrzewanie się łańcucha i prowadnicy	Brak oleju do smarowania łańcucha Niewłaściwe działanie układu smarującego Za mocno napięty łańcuch	Uzupełnić olej Zwiększyć smarowanie, sprawdzić działanie układu Prawidłowo wyregulować napięcie łańcucha

Silnik pracuje – łańcuch się nie obraca	Nieprawidłowo założony łańcuch Uszkodzone sprzęgło lub koło zębate	Założ prawidłowo łańcuch w kole zębatym Oddać do serwisu
---	---	---



Uwaga ! Nigdy nie wolno dotykać łańcucha gdy pracuje silnik, nawet jeśli w danej chwili łańcuch się nie porusza !!!

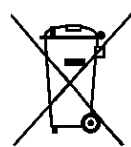
OPIS TECHNICZNY

Model pilarki	GT 250 PLE
Producent	Hortmasz Sp. z o.o 96-100 Skierniewice, Strobów 2D POLSKA
Moc	2500W
Napięcie zasilania / częstotliwość	230 – 240 V / 50 Hz
Pojemność zbiornika oleju	150 ml.
Smarowanie łańcucha	Automatyczne
Masa netto	4,5kg
Prędkość łańcucha	15 m/s
Stosowane długości prowadnicy - dopuszczalne	405-455 mm
Maksymalna długość prowadnicy	455 mm (18")
Stopień zabezpieczenia przed wnikaniem wody	IPX0
Ochrona przed porażeniem prądowym	Klasa II

Wartość emisji hałasu zgodnie z dyrektywą 2000/14/EC

	GT 250 PLE
Zmierzony poziom mocy akustycznej skorygowany charakterystyką A, wyrażony w dB/1pW LwA zgodnie z EN60745-1	104,5 dB(A) k=2,36 dB(A)
Poziom ciśnienia akustycznego na stanowisku pracy skorygowanego charakterystyką A wyrażony w dB/20μPa LpA (SPL)	95,6 dB(A), k=3 dB(A)
Gwarantowany poziom mocy akustycznej skorygowany charakterystyką A, wyrażony w dB/1pW LwA	107 dB(A)
Wibracje na rękojeści (EN60745)	Uchwyt przedni 6,02 m/s ² Uchwyt tylny 6,55 m/s ² , k=1,5 m/s ²

USUWANIE I OCHRONA ŚRODOWISKA



Zgodnie z dyrektywą 2012/19/EU w sprawie postępowania ze zużytym sprzętem elektrycznym i elektronicznym i jej wdrażania do prawa krajowego (Dz. U. 2015 poz 1688), zużyty sprzęt elektryczny i elektroniczny musi zostać zebrany i przetworzony w sposób zgodny z zasadami ochrony środowiska. Nie należy sprzętu oznakowanego przedstawionym obok znakiem wyrzucać do pojemników na śmieci. Należy taki sprzęt przekazać do miejsca w którym nastąpi jego demontaż a następnie odzysk, recykling lub unieszkodliwienie poszczególnych elementów. Tylko taki sposób postępowania jest bezpieczny dla środowiska i zapewnia nam ochronę przed kontaktem z substancjami niebezpiecznymi zawartymi w produkcie.

Właściciel urządzenia elektrycznego powinien więc zużyte urządzenie zdać w punkcie zakupu lub innym punkcie zajmującym się zbiórką i recyklingiem urządzeń elektrycznych zgodnie z przepisami prawa.

Zamówienia części zamiennych

Hortmasz Sp. z o.o., zapewnia stały dostęp do części zamiennych.

Części zamienne można zamawiać u Dealera, przez stronę internetową www.hortmasz.pl, drogą mailową e-mail: serwis@hortmasz.com.pl lub telefonicznie dzwoniąc pod numer 46/833 43 56, 833 25 54 wew 110 lub 111.

OZNAKOWANIE ORAZ OKREŚLENIE MASZYNY

Maszyny zostały oznakowane tabliczką znamionową zawierającą następujące dane:

Napięcie zasilania, częstotliwość prądu oraz moc w W. (230-240 V-50 Hz 2500 W)

Moc silnika (2500 W)

Określenie maszyny – Elektryczna piła łańcuchowa (Elektryczna piła łańcuchowa)

Określenie typu. (Typ: GT 250 PLE)

Prędkość liniowa łańcucha (V_0 : 15 m/s)

Maksymalna długość prowadnicy oraz kierunek ruchu łańcucha (Max 455 mm)

Masa netto oraz rok produkcji (Masa: 4,5 kg Rok prod.: 2020)

Numer seryjny (Nr ser.: [redacted])

Oznakowanie TUV GS (TUV GS)

Oznakowanie CE (CE)

Nazwa oraz adres producenta (Producent: HORTMASZ SP. Z O.O. Strobów 2D 96-100 Skierniewice, Polska)

Kraj produkcji (Wyprodukowano w ChRL)

Sposób utylizacji (Sprzęt klasy II – stopień ochrony przeciwporażeniowej)

DEKLARACJA ZGODNOŚCI

DEKLARACJA ZGODNOŚCI WE

Deklaracja ta odnosi się wyłącznie do maszyny w stanie, w jakim została wprowadzona do obrotu i nie obejmuje części składowych dodanych przez użytkownika końcowego lub przeprowadzonych przez niego późniejszych działań.

Producent:

Hortmasz Sp. z o.o. 96-100 Skierniewice, Strobów 2D, Polska

Zaświadcza że:

Elektryczna piła łańcuchowa: typ: GT 250 PLE

Numer seryjny: 000001 - 999999

Opis – piła łańcuchowa z silnikiem elektrycznym, przeznaczona do ciecienia drewna; pniaków, bali, gałęzi, belek drewnianych, desek itp. Nie używać do ciecienia materiałów budowlanych oraz materiałów z tworzyw sztucznych. Napięcie zasilania ~230-240 V / 50 HZ, moc silnika 2500 W

Wymieniony powyżej przedmiot niniejszej deklaracji jest zgodny z odnośnymi wymaganiami unijnego prawodawstwa harmonizacyjnego: dyr.: 2006/42/WE (Maszynową), 2014/30/UE (Kompatybilności elektromagnetycznej), 2000/14/WE, Annex VI, zm. 2005/88/WE (Hałasową), 2011/65/UE (RoHS)

oraz normami zharmonizowanymi:

EN 60745-1:2009/A11:2010, EN 60745-2-13:2009/A1:2010, EN 55014-1:2006/A2:2011, EN 55014-1:2017, EN 55014-2:1997/A2:2008, EN 55014-2:2015, EN 61000-3-2:2014, EN 61000-3-11:2000, EN 60745-1:2009+A11:2010, EN 60745-2-13:2009/A1:2010

Zastosowana procedura oceny zgodności: zał VI (2000/14/WE)

Jednostka certyfikująca badająca zgodność produktu z wymaganiami:

Dyrektywy 2000/14/WE zm. 2005/88/WE	TUV Product Service, Shanghai 200070
Dyrektywy 2006/42/WE oraz 2014/30/UE	TUV SUD Product Service GmbH, Ridlerstrasse 65, 80339 Munich
Zmierzony poziom mocy akustycznej	104,5 dB(A), k=2,36 dB(A)
Gwarantowany poziom mocy akustycznej	107 dB(A)

Niniejsza deklaracja wydana zostaje na wyłączną odpowiedzialność producenta

Producent i właściciel dokumentacji technicznej

Hortmasz Sp. z o.o. 96-100 Skierniewice, Strobów 2D, Polska

Nazwisko oraz adres osoby upoważnionej do przygotowania dokumentacji technicznej,
zamieszkującej we Wspólnocie:

Andrzej Swaczyna, Hortmasz Sp. z o.o. 96-100 Skierniewice, Strobów 2D

Miejscowość i data: Strobów 30.10.2019

Nazwisko oraz podpis osoby upoważnionej:

Arkadiusz Jaros - Dyrektor Handlowy

