



## Instrukcja obsługi



## Traktor ogrodowy kosiarka HTS ST 98 H HD452

„Instrukcja oryginalna”

Producent: Hortmasz Sp. z o.o., 96-100 Skierniewice, Strobów 2D, POLSKA  
Tel. 46 / 833 43 56, 833 25 54, e-mail: hortmasz@hortmasz.com.pl  
www.hortmasz.pl



Infolinia serwisowa: 46 833 43 62  
12/2024

## Spis treści

1.	<i>Symbole ostrzegawcze</i>	3
2.	<i>Bezpieczeństwo użytkowania - ogólne zasady</i>	5
3.	<i>Ryzyko szczątkowe</i>	10
4.	<i>Budowa traktora</i>	11
5.	<i>Charakterystyka techniczna</i>	12
6.	<i>Oznakowanie oraz określenie maszyny</i>	13
7.	<i>Przeznaczenie traktora ogrodowego kosiarki:</i>	14
8.	<i>Rozpakowanie i montaż</i>	14
9.	<i>Sterowanie i przyrządy</i>	19
10.	<i>Przed uruchomieniem</i>	21
11.	<i>Uruchomienie i rozpoczęcie pracy</i>	23
12.	<i>Obsługa</i>	29
13.	<i>Czyszczenie i konserwacja</i>	39
14.	<i>Przechowywanie i transport</i>	40
15.	<i>Gwarancja</i>	41
16.	<i>Typowe uszkodzenia i sposoby ich usuwania</i>	41
17.	<i>Środowisko</i>	43
18.	<i>Informacje dodatkowe</i>	43
19.	<i>EC Deklaracja Zgodności</i>	44



Proszę uważnie i ze zrozumieniem przeczytać instrukcję przed złożeniem i uruchomieniem maszyny. Instrukcja zawiera ważne informacje dla użytkownika dotyczące bezpieczeństwa użytkowania, sposobu montażu i pracy maszyny. Instrukcję należy zachować dla innych użytkowników sprzętu oraz celem przypomnienia i weryfikacji zawartych w niej informacji.



### **UWAGA NIEBEZPIECZEŃSTWO**

Widząc ten symbol w instrukcji obsługi pamiętaj, że należy zachować szczególną ostrożność przy wykonywaniu opisywanych czynności



















### **UWAGA !**

















Przed przystąpieniem do montażu kosiarki oraz rozpoczęciem pracy należy bezwzględnie zapoznać się z treścią niniejszej instrukcji.





Użytkowanie kosiarki zgodnie z zaleceniami zawartymi w niniejszej instrukcji pozwoli na długą i bezawaryjną pracę. Niestosowanie się do podanych niżej zaleceń, używanie kosiarki do prac niezgodnych z jej przeznaczeniem czy też stosowanie nieoryginalnych części zamiennych może być przyczyną obrażeń obsługującego, osób postronnych, uszkodzeń kosiarki czy utraty gwarancji.

## 1. Symbole ostrzegawcze

Na maszynie umieszczono szereg symboli i znaków informacyjnych i ostrzegawczych. Mają przypominać użytkownikowi funkcjach i działaniu poszczególnych elementów oraz o konieczności zachowania uwagi i ostrożności podczas pracy i obsługi urządzenia. Poniżej wyjaśnienie znaczenia poszczególnych piktogramów.

	Wyłącznik światła. Po jednorazowym naciśnięciu światła zapalają się, po ponownym naciśnięciu światła gasną.		Silnik wyłączony
	OSTRZEŻENIE: ZACHOWAJ SZCZEGÓLNA UWAGĘ I ZACHOWAJ OSTROŻNOŚĆ		Silnik załączony
	OSTRZEŻENIE: PRZECZYTAJ INSTRUKCJĘ OBSŁUGI		Rozruch silnika
	SSANIE		Hamulec postojowy
	Szybko		Wysokość koszenia
	Wolno		System koszenia na wstecznym
	Załącz układ napędowy Odłącz układ napędowy		Jazda do tyłu
	Światła robocze ON/OFF		Jazda do przodu

	Zalecane stosowanie ochronników słuchu		Paliwo
	Zalecane stosowanie ochrony oczu		Max 10% etanolu
	Wyłączenie napędu na noże		Etykieta emisji hałasu do środowiska zgodnie z dyrektywami UE
	Załączenie napędu na noże		Oznakowanie CE potwierdzające że produkt jest zgodny z obowiązującymi dyrektywami UE
	<b>OSTRZEŻENIE:</b> Nie zbliżaj rąk w pobliże elementów roboczych. Po wyłączeniu noże obracają się chwilę do zatrzymania.		<b>OSTRZEŻENIE:</b> RĘCE I STOPY TRZYMAJ Z DALA OD NOŻY
	<b>OSTRZEŻENIE:</b> MOŻLIWOŚĆ WYRZUCENIA PRZEZ KOSIARKĘ OBCYCH PRZEDMIOTÓW.		<b>OSTRZEŻENIE:</b> Nie koś trawy w poprzek zbocza, używaj maszyny na pochyleniu bocznym większym niż 10°
	<b>OSTRZEŻENIE:</b> Nie zbliżaj rąk w pobliże elementów roboczych.		<b>OSTRZEŻENIE:</b> Nigdy nie przewoź na kosiarce dzieci czy osób trzecich
	<b>OSTRZEŻENIE:</b> NIE POZWÓL ZBLIŻAĆ SIĘ OSOBOM POSTRONNYM.		<b>OSTRZEŻENIE:</b> Nie wolno wchodzić i stawać na zespole tnącym

	OSTRZEŻENIE: Nie pracuj urządzeniem bez założonego kosza		OSTRZEŻENIE: RYZYKO PRZYGNIECENIA/PRZEJECHANIA DZIECKA. TRZYMAJ DZIECI W BEZPIECZNEJ ODLEGŁOŚCI OD MASZYNY GDY SILNIK JEST WŁĄCZONY.
	OSTRZEŻENIE: ZDEJMIJ KOPUŁKE ZE ŚWIECY ZAPŁONOWEJ I ZAPOZNAJ SIĘ Z INSTRUKCJĄ PRZED WYKONANIEM JAKICHKOLWIEK CZYNNOŚCI OBSŁUGI, NAPRAWY CZY KONSERWACJI		Wciśnij pedał by zwolnić hamulec postojowy


OSTRZEŻENIE: Nie wolno używać myjek ciśnieniowych do mycia napędu.  
Oraz poniższe ostrzeżenie:




A11




## 2. Bezpieczeństwo użytkowania - ogólne zasady

 **UWAGA!** Przeczytaj uważnie w całości instrukcję przed złożeniem i uruchomieniem maszyny. Stosuj wszystkie zawarte w niej informacje.

**Poznaj dokładnie swoją kosiarkę.** Budowa, działanie i zasady bezpieczeństwa zawarte zostały w niniejszej instrukcji obsługi dlatego uważnie przeczytaj całą instrukcję. Porównaj opisy i ilustracje z maszyną. Instrukcję obsługi zachowaj w celu możliwości późniejszego sprawdzenia i przypomnienia zawartych w niej informacji.

 **UWAGA!** Podczas pracy z urządzeniem spalinowym, należy zachować podstawowe środki bezpieczeństwa w celu zmniejszenia ryzyka zranienia operatora, osób postronnych czy uszkodzenia mienia znajdującego się w pobliżu.

 **UWAGA !** Kosiarka w czasie pracy wytwarza niewielkie pole elektromagnetyczne. Pole to może w wyjątkowych sytuacjach wpływać na aktywne lub bierne implanty medyczne np. rozruszniki serca

itp. W celu wyeliminowania zagrożeń z tym związanych należy przed pracą kosiarką poradzić się lekarza lub producenta implantu.

## Instrukcja

- dokładnie przeczytać instrukcję obsługi. Zaznajomić się z urządzeniami sterującymi i prawidłowym użyciem osprzętu. Każdorazowo przed rozpoczęciem pracy operator powinien sprawdzić działanie systemów bezpieczeństwa, upewnić się że wszystkie blokady startowe i urządzenia kontrolne działają prawidłowo;
- sprawdzić możliwość i umiejętność awaryjnego zatrzymania maszyny; nie należy używać maszyny jeśli są kłopoty z jej wyłączeniem;
- przed każdym użyciem zawsze sprawdzać wzrokowo zespół tnący i elementy osłonowe (uszkodzenia, mocowanie);
- przed użyciem należy wymienić wszystkie uszkodzone bądź zużyte elementy maszyny;
- nigdy nie pozwalać dzieciom lub osobom nie zapoznanym z instrukcją obsługi na użycie kosiarki trawnikowej. Przepisy krajowe mogą określać wiek operatora;
- nigdy nie kosić, gdy inne osoby, szczególnie dzieci, lub zwierzęta domowe znajdują się w pobliżu;
- nigdy nie przewozić na kosiarce dzieci, innych pasażerów czy zwierząt;
- nigdy nie użytkować maszyny jeśli jest się zmęczonym, chorym lub pod wpływem alkoholu lub innych środków odurzających.
- pamiętać, że operator lub użytkownik jest odpowiedzialny za wypadki i grożące niebezpieczeństwo wobec innych osób lub ich własności.
- W przypadku sprzedaży lub wypożyczenia maszyny osobom trzecim, należy przekazać tę instrukcję obsługi i upewnić się że operator uważnie przeczytał i zrozumiał informacje w niej zawarte.

## Przygotowanie

- podczas koszenia zawsze nosić wytrzymałe, przeciwpoślizgowe obuwie i długie spodnie. Nie obsługiwać osprzętu w butach z odkrytą stopą lub odkrytych sandałach;
- nie zakładać szali, luźnych koszul, naszyjników czy innych wiszących akcesoriów które mogłyby zaplątać się w maszynę lub jej elementy robocze;
- związać i zabezpieczyć długie włosy;
- dokładnie sprawdzać obszar koszenia i usunąć wszystkie obce objekty, takie jak kamienie, zabawki, patyki i kable;



### **OSTRZEŻENIE** - Benzyna jest łatwopalna.

- przechowywać paliwo w zbiornikach specjalnie do tego przeznaczonych;
- tankować paliwo tylko na otwartej przestrzeni i nie palić podczas tankowania;
- paliwo dolewać przed rozruchem silnika. Nigdy nie odkręcać korka zbiornika paliwa lub dolewać benzyny podczas pracy silnika lub kiedy silnik jest gorący;
- unikaj wdychania oparów benzyny i spalin;
- w przypadku rozlania benzyny, nie uruchamiać silnika, usunąć maszynę z zalanej powierzchni i unikać wywołania zapalenia się oparów benzyny;
- wszystkie pojemniki i zbiorniki odstawiać pewnie zamknięte;

- jeśli nastąpiło rozlanie paliwa podczas tankowania, nie uruchamiaj silnika i odstaw maszynę kilka metrów od miejsca rozlania;
- nie dopuszczaj do kontaktu paliwa z odzieżą, jeśli to nastąpiło, zmień odzież przed uruchomieniem silnika;
- przed uruchomieniem silnika sprawdź wzrokowo szczelność całego układu paliwowego, głównie zbiornika paliwa, przewodów, korka wlewu, gaźnika itd.; nie uruchamiaj silnika w przypadku wykrycia nieszczelności;

## Użytkowanie

- nie użytkować silnika w zamkniętym pomieszczeniu, gdzie istnieje niebezpieczeństwo nagromadzenia się tlenu węgla;
- nie kierować tłumika wydechu w kierunku substancji łatwopalnych;
- nie używać maszyny w pobliżu łatwopalnych cieczy, gazów lub pyłów. Podczas pracy maszyny mogą powstać iskry powodujące zapalenie się substancji łatwopalnych;
- kosić tylko przy świetle dziennym lub przy dobrym oświetleniu sztucznym;
- jeżeli jest to możliwe, unikać koszenia mokrej trawy, nie pracować w czasie deszczu;
- nie pracować maszyną podczas występowania ryzyka wyładowań atmosferycznych;
- oddalić z obszaru pracy osoby postronne, dzieci i zwierzęta;
- zachować szczególną uwagę przy zmianie kierunku na zboczach;
- nie kosić na zboczach o nachyleniu bocznym powyżej  $10^{\circ}$  i wzdłużnym powyżej  $15^{\circ}$ ;
- nigdy nie koś w poprzek zbocza, zawsze koś w górę i dół;
- zwróć szczególną uwagę na nierówności terenu (grzbiety, wgłębienia), pochyłości, ukryte zagrożenia i ewentualne przeszkody które mogą ograniczyć widoczność;
- zachować szczególną ostrożność w pobliżu stromych zboczy, rowów czy wałów;
- zachować szczególną ostrożność na terenach pochyłych gdzie istnieje możliwość przewrócenia się maszyny i utraty kontroli nad nią. Najczęstsze przyczyny utraty kontroli nad maszyną:
  - mała przyczepność kół,
  - nadmierna prędkość,
  - słabe działanie układu hamulcowego lub nieodpowiednie hamowanie,
  - maszyna nieodpowiednia do danej pracy,
  - brak znajomości terenu,
  - nieprawidłowe użytkowanie (np. nieprawidłowe korzystanie z maszyny jako pojazdu holującego)
- podczas pracy należy być skoncentrowanym i nie rozpraszać uwagi; należy obserwować co się robi i zachować ostrożność;
- nie zjeżdżaj w dół na „luzie” bez załączonego biegu, zachowaj odpowiednią prędkość i ostrożność;
- nie zatrzymuj się nagle i gwałtownie nie ruszaj podczas jazdy na pochyłościach;
- zachowaj szczególną uwagę przy cofaniu, oglądaj się za siebie by w porę zauważyć ewentualne przeszkody;
- zachować szczególną uwagę podczas ciągnięcia ładunków lub korzystania z ciężkiego osprzętu:
  - do belek zaczepowych stosować wyłącznie przeznaczone do tego uchwyty,
  - gwałtownie nie skręcać
  - zachować ostrożność podczas jazdy do tyłu
  - stosować przeciwwagę lub obciążenie kół w przypadkach w których jest to zalecane w instrukcji
- zachowaj ostrożność podczas używania akcesoriów mogących zmniejszyć stabilność maszyny;

- nie zmieniać ani manipulować przy plombowanych ustawieniach regulacji prędkości silnika;
- nie należy manipulować przy systemach bezpieczeństwa kosiarki trawnikowej, nie należy również ich odłączać ani zmieniać ich nastaw;
- przed uruchomieniem silnika rozłączyć wszystkie sprzęgła noża i napędu;
- ostrożnie uruchomić lub włączyć silnik, zgodnie z instrukcjami i gdy stopy i ręce operatora są z dala od noża(-y)



**Uwaga!** Elementy tnące obracają się nawet kilka sekund do całkowitego zatrzymania, nawet po odłączeniu lub wyłączeniu silnika;

- zachowaj szczególną ostrożność przy zespole tnącym z więcej niż jednym urządzeniem tnącym. Obracające się urządzenie może wprawić w ruch pozostałe;
- nie wkładać rąk lub stóp w pobliże lub pod obracające się części; zapewnić przez cały czas wolną przestrzeń otworu wyrzutowego;
- nie dotykać elementów silnika, w czasie pracy nagrzewają się do wysokich temperatur;
- by uniknąć pożaru, nie zostawiać maszyny z pracującym silnikiem w wysokiej czy suchej trawie;
- wyłączyć napęd noża(y) podczas przemieszczania jej po innych niż trawa powierzchniach oraz przy przejeżdżaniu kosiarką trawnikową do miejsca koszenia i z powrotem;
- nigdy nie używać kosiarki trawnikowej z uszkodzonymi osłonami lub obudowami oraz bez właściwie zamontowanych urządzeń zabezpieczających;
- kosiarka trawnikowa nie powinna pracować bez znajdującego się na swoim miejscu kompletnego pojemnika na trawę, ani bez znajdujących się na swoim miejscu osłon samozamykających w otworze wyrzutowym;
- nie używać maszyny gdy akcesoria i narzędzia nie są zainstalowane w odpowiedni sposób;
- nie przeciążać maszyny i nie używać jej do wykonywania prac do których nie jest przeznaczona;
- nie wyłączać, odłączać czy modyfikować istniejących systemów bezpieczeństwa;
- zatrzymać silnik i odłączyć przewód świecy zapłonowej:
  - przed czyszczeniem lub przepychaniem wyrzutu;
  - przed sprawdzeniem, czyszczeniem lub naprawą kosiarki;
  - po uderzeniu obcym przedmiotem. Sprawdzić uszkodzenie kosiarki trawnikowej i naprawić przed ponownym uruchomieniem i użytkowaniem;
  - gdy kosiarka zaczyna nienormalnie drgać; (natychmiast sprawdzić);
- zatrzymać silnik
  - każdorazowo przy odchodzeniu od kosiarki trawnikowej;
  - przed uzupełnieniem paliwa
- przed opuszczeniem siedziska kierowcy:
  - odłącz noże i opuść osprzęt
  - przełącz na bieg neutralny i zaciągnij hamulec ręczny
  - zatrzymaj silnik i wyjmij klucz ze stacyjki
- przymknąć przepustnicę, gdy silnik przestaje pracować i jeżeli silnik jest wyposażony w zawór zamykający dopływ paliwa, to zamknąć go po skończeniu pracy;
- maszyna nie posiada homologacji i nie wolno się nią poruszać po drogach publicznych.



## Obsługa i przechowywanie.

- sprawdzić dokręcenie wszystkich nakrętek, śrub oraz wkrętów, aby być pewnym, że osprzęt będzie gotowy do bezpiecznej pracy;
- nigdy nie przechowywać urządzenia z napełnionym zbiornikiem paliwa wewnątrz budynku, gdzie opary mogą zapalić się od płomienia lub iskry;
- przed schowaniem w zamkniętym pomieszczeniu ochłodzić silnik;
- w celu zmniejszenia niebezpieczeństwa pożaru oczyścić przed przechowywaniem z trawy, liści lub nadmiaru smaru silnik, tłumik, akumulator i zbiornik benzyny;
- sprawdzać często stan zużycia lub uszkodzenia pojemnika na trawę
- dla zachowania bezpieczeństwa wymieniać zużyte bądź uszkodzone części;
- w przypadku opróżniania zbiornika paliwa, zaleca się wykonać to na otwartej przestrzeni.



**UWAGA !** Nigdy nie wkładaj żadnej części ciała w obszar pracy noża, nie będąc pewnym, iż nastąpiło jego całkowite zatrzymanie.

**UWAGA !** Paliwo tankuj po zatrzymaniu i wystudzeniu silnika, na zewnątrz pomieszczeń.

Jeżeli w czasie pracy zdarzą się sytuacje nieopisane w niniejszej instrukcji, należy postępować rozważnie, zgodnie ze zdrowym rozsądkiem. Skontaktuj się ze sprzedawcą w celu uzyskania dodatkowych informacji lub wyjaśnienia wszelkich niejasności związanych z użytkowaniem kosiarki.

## Obsługa akumulatora



**UWAGA !** Nieprawidłowa obsługa akumulatora lub ładowarki może doprowadzić do porażenia prądem lub pożaru.

- podczas obsługi i użytkowania należy dbać o suchość akumulatora i ładowarki. Nie narażać akumulatora na działanie deszczu i wilgoci.
- nie zwierać styków akumulatora ani ładowarki, nie wkładać żadnych przedmiotów między styki akumulatora i ładowarki.
- do ładowania akumulatora używać tylko oryginalnej dołączonej do maszyny ładowarki,
- ładowarki nie używać do ładowania innych akumulatorów niż akumulator kosiarki,
- nie używać ładowarki jeśli przewód lub wtyczka są uszkodzone,
- nie używać ładowarki ani akumulatora jeśli wcześniej zostały uderzone, upadły lub zostały uszkodzone w inny sposób,
- ładowarka i akumulator nie są elementami podlegającymi naprawie, nie wolno podejmować prób ich demontażu i naprawy,
- podczas czyszczenia ładowarkę odłączyć od zasilania, czyścić suchą czystą szmatką, nie zamacać.
- podczas ładowania akumulatora ograniczyć konieczność korzystania z przedłużaczy, ładowarkę z akumulatorem ustawić na stabilnym płaskim podłożu w suchym miejscu,
- podczas przechowywania i pracy dbać o suchość akumulatora i ładowarki, chronić przed działaniem deszczu i wilgoci,



**UWAGA !** Przed włożeniem i zamontowaniem akumulatora w maszynie, należy upewnić się że stacyjka jest w pozycji wyłączonej a kluczyk ze stacyjki wyjęty; Montaż akumulatora w innej pozycji włącznika może być przyczyną obrażeń;

W maszynie znajdują się niewielkie ilości smaru, oleju i paliwa. Są to substancje potencjalnie niebezpieczne dla zdrowia. Nie należy wdychać oparów paliwa i unikać kontaktu tych substancji z ciałem. Przy kontakcie z oczami może wystąpić podrażnienie spojówek. Należy przemyć oczy dużą ilością ciepłej czystej wody.

W przypadku kontaktu w/w substancji z ciałem należy również przemyć zabrudzenie dużą ilością ciepłej czystej wody.



**UWAGA !** Substancje chemiczne znajdujące się w akumulatorze są toksyczne i żrące. Wybuch akumulatora lub pożar mogą doprowadzić do poważnych obrażeń osoby w bliskim otoczeniu. Jeśli z akumulatora wydobywa się jakaś substancja – unikaj jej kontaktu z ciałem. Chroń oczy.



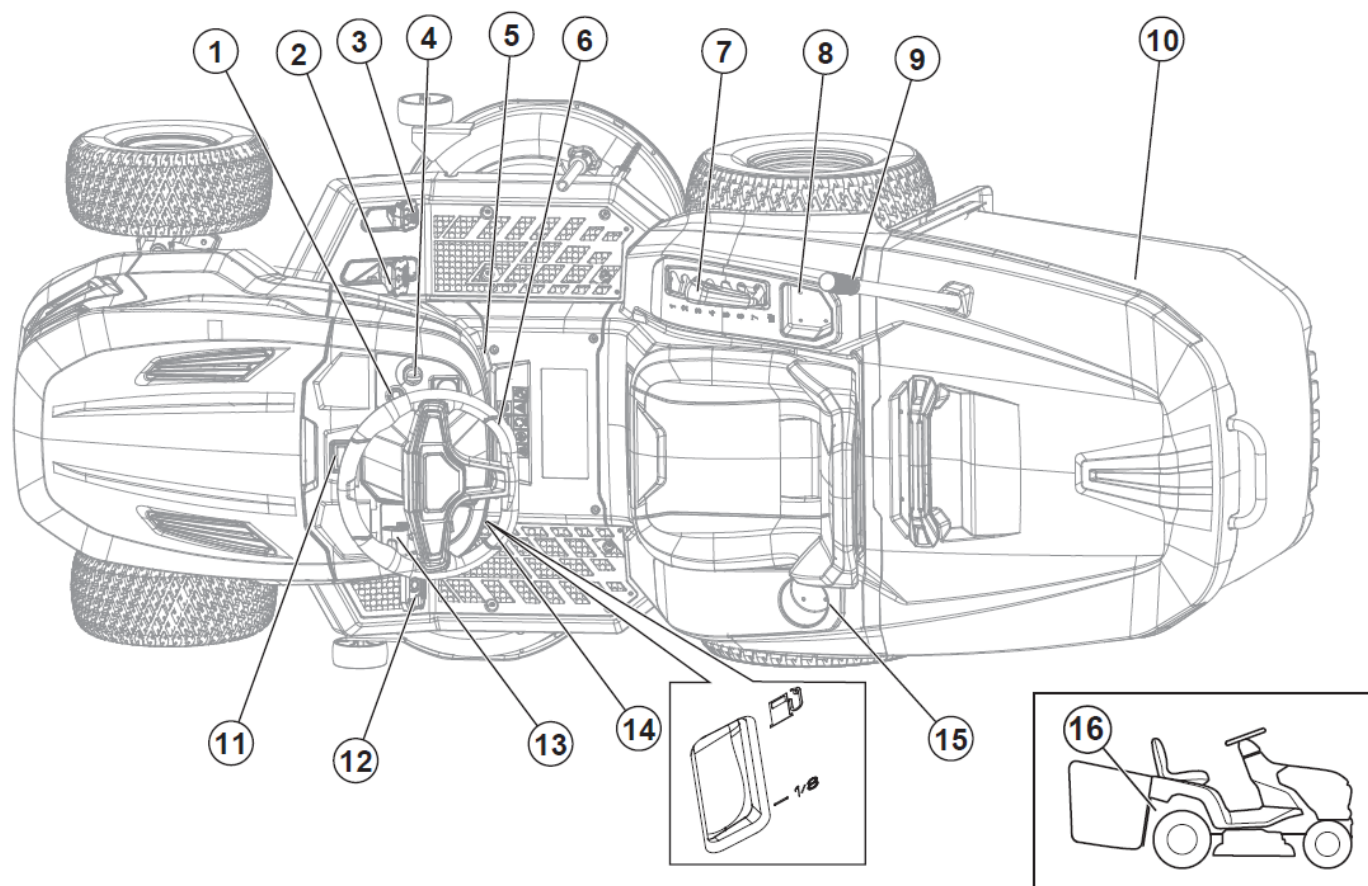
**UWAGA !** W przypadku uszkodzeń lub wypadków przy pracy, należy natychmiast zatrzymać maszynę. Jeśli nastąpiło obrażenie ciała obsługującego lub kogoś z osób postronnych należy natychmiast udzielić pierwszej pomocy a jeśli istnieją ku temu wskazania, należy natychmiast wezwać pomoc lekarską.

### 3. Ryzyko szczątkowe

Również w przypadku eksploatacji maszyny zgodnej z przeznaczeniem i przestrzeganiem przepisów bezpieczeństwa, praca kosiarką może być związana z pewnym ryzykiem związanym z konstrukcją maszyny. Ryzyko to można zminimalizować przestrzegając zasad bezpieczeństwa i postępując w sposób zdroworozsądkowy.

## 4. Budowa traktora

Rys 1



1	Włącznik świateł	9	Dźwignia wyładowcza kosza na trawę
2	Pedał jazdy do przodu	10	Kosz na trawę
3	Pedał jazdy do tyłu	11	Licznik motogodzin
4	Stacyjka zapłonu	12	Pedał hamulca postojowego
5	Blokada hamulca postojowego	13	Dźwignia sterowania przepustnicy
6	Koło kierownicy	14	Wskaźnik paliwa
7	Dźwignia wysokości koszenia	15	Organizer
8	Organizer/półka	16	Dźwignia włączania/wyłączenia napędu

## 5. Charakterystyka techniczna

MODEL	HTS ST 98 H HD452
Seria silnika	DV452
Pojemność silnika /cm <sup>3</sup> /	452
Moc silnika nominalna	8,8 kW / 2800 obr/min
Prędkość obrotowa silnika	2800 obr/min
Pojemność zbiornika paliwa	7,5 l
Pojemność olejowa silnika	1,2 l
Zalecany olej	SAE 30, SAE 10W30
Szerokość koszenia	98 cm
Masa netto	203 kg
Wysokość koszenia	30-90 mm
Pojemność kosza na trawę	245 l
Maksymalne pochylenia zbocza na którym można bezpiecznie pracować	10° pochylenie boczne 15° pochylenie wzdłużne
Średnica kół przednich	15x600-6
Średnica kół tylnych	18x850-8
Zalecane ciśnienie w przednich kołach	1,5 bar
Zalecanie ciśnienie w tylnych kołach	1,8 bara
Rodzaj skrzyni przekładniowej	hydrostatyczna
Max prędkość - przód	8,8 km/h
Max prędkość - tył	4,5 km/h
Świeca	F7TC/F7RTC
Napięcie akumulatora	12V, 18Ah

### Emisja hałasu zgodnie z dyrektywą 2000/14/EC

	HTS ST 98 H HD452
Poziom ciśnienia akustycznego na stanowisku pracy skorygowanego charakterystyką A wyrażony w dB/20μPa LpA (SPL) zgodnie z ISO 5395-1	86,3 dB(A) k=3,0 dB(A)
Zmierzony poziom mocy akustycznej skorygowany charakterystyką A, wyrażony w dB/LWA 1pW zgodnie z ISO 5395-1	97,96 dB(A) k=1,88 dB(A)
Gwarantowany poziom mocy akustycznej skorygowany charakterystyką A, wyrażony w dB/1pW LWA	100 dB(A)

## Wartość drgań

	HTS ST 98 H HD452
Całkowita wartość drgań na operatora zgodnie z EN ISO 5395-1	kierownica: $2,866 \text{ m/s}^2$ Siedzisko/ciało operatora: $1,263 \text{ m/s}^2$ $K=1,5 \text{ m/s}^2$

## 6. Oznakowanie oraz określenie maszyny

Maszyny zostały oznakowane tabliczką znamionową zawierającą następujące dane:

The diagram shows a technical label for a lawnmower with the following fields and callouts:

- Określenie maszyny - Kosiarka trawnikowa**: Points to the top line of the label.
- Określenie typu**: Points to the model name 'Typ: HTS ST 98 H HD452'.
- Opis silnika: 4-suwowy**: Points to the engine description 'Silnik spalinowy, 4-suwowy'.
- Pojemność znam. silnika w cm<sup>3</sup>**: Points to the displacement 'Pojemność: 452 cm<sup>3</sup>'.
- Moc silnika w kW**: Points to the power 'Moc silnika : 8,8 kW'.
- Prędkość obr. silnika**: Points to the RPM 'Pręd. obr. silnika: 2800 obr/min'.
- Szerokość koszenia w cm**: Points to the cutting width 'Szerok. koszenia: 98 cm'.
- Masa netto maszyny w kg**: Points to the net weight 'Masa: 203 kg'.
- Rok wykonania**: Points to the production year 'Rok prod.: 2025'.
- Oznakowanie CE**: Points to the CE mark.
- Nazwa oraz adres producenta**: Points to the manufacturer information: 'Producent: HORTMASZ SP. Z O.O. Strobów 2D, 96-100 Skierniewice, Polska www.hortmasz.pl'.
- Numer seryjny**: Points to the serial number field 'Nr ser. [redacted]'.
- Kraj produkcji**: Points to the production country 'Wyprodukowano w ChRL'.
- Oznaczenie gwarantowanego poziomu mocy akustycznej**: Points to the sound power level '100 dB'.

## 7. Przeznaczenie traktora ogrodowego kosiarki:

Traktor ogrodowy kosiarka jest maszyną przeznaczoną do obsługi przez operatora siedzącego. Maszyna została zaprojektowana do koszenia trawników i zbierania ściętej trawy w ogrodach przydomowych, na boiskach i terenach zielonych. Przy wykorzystaniu specjalnych akcesoriów można przy pomocy traktorka wykonywać dodatkowe prace i czynności opisane w instrukcjach dostarczonych do poszczególnych akcesoriów. Znacznie to rozszerza zakres czynności możliwych do wykonania przy pomocy maszyny. Do zamontowania części osprzętu mogą być wymagane dodatkowe zaczepy czy obciążniki. Kosiarka została zaprojektowana i wykonana z zachowaniem wszystkich wymogów bezpieczeństwa obsługi i użytkowania. Konstrukcja i wykonanie maszyn zapewniają poza trwałością i niezawodnością dużą funkcjonalność i komfort pracy. Użytkowanie kosiarki zgodnie z zaleceniami zawartymi w niniejszej instrukcji pozwoli na długą i bezawaryjną pracę. Operator obsługuje maszynę z siedziska kierowcy.

### **Nie wolno używać traktorka ogrodowego kosiarki do:**

- przewożenia na maszynie lub na jej przyczepie dzieci, zwierząt czy osób trzecich,
- holowania lub popychania innych pojazdów,
- wyciągania korzeni i ciągnięcia innych przedmiotów,
- popychania kosiarką osób lub innych przedmiotów,
- poruszania się na terenach o dużym pochyleniu lub terenów mało stabilnych,
- przycinania zarośli, krzewów, żywopłotów,
- cięcia i rozdrabniania pnączy lub trawników nasadzonych na dachach,
- sprzątania i odkurzania ścieżek, zbierania liści i innych odpadów,
- rozdrabniania odpadów drzewnych czy resztek żywopłotu,
- włączania agregatu tnącego na odcinkach pozbawionych trawy.

Nieuważna obsługa kosiarki może być przyczyną obrażeń rąk, nóg czy wyrzucania przedmiotów przez pracujący nóż. Niestosowanie się do zasad bezpieczeństwa podanych w instrukcji może zakończyć się poważnym uszkodzeniem ciała lub nawet śmiercią.

Użytkowanie maszyny zgodnie z instrukcją obsługi gwarantuje długą i bezawaryjną pracę maszyny.

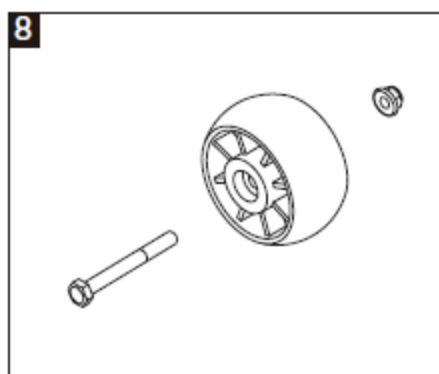
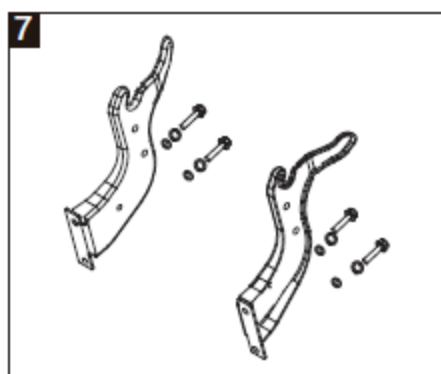
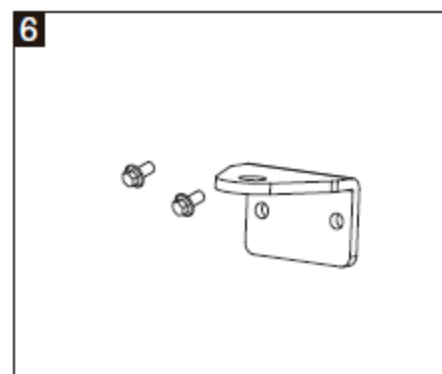
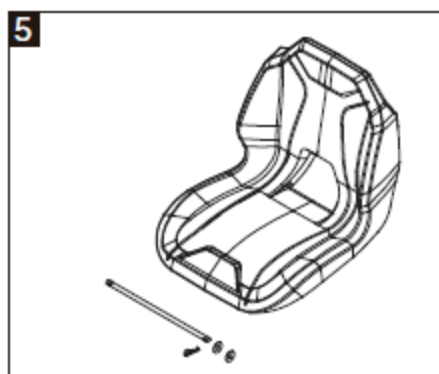
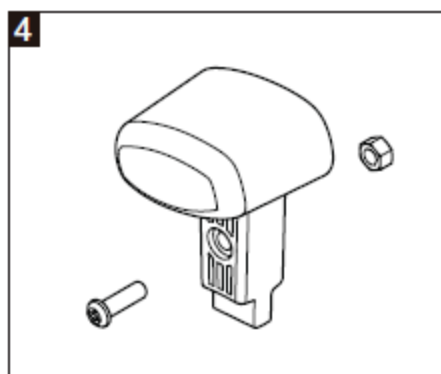
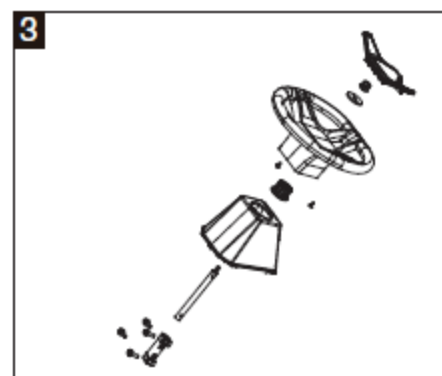
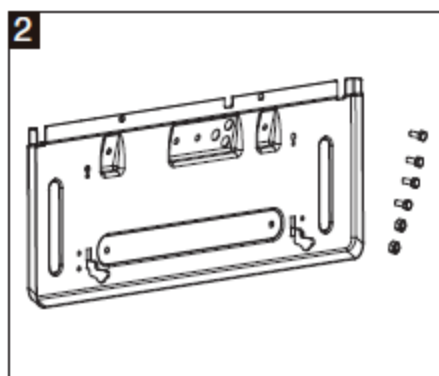
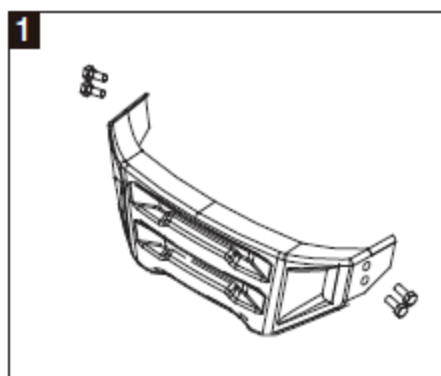
## 8. Rozpakowanie i montaż



**UWAGA !** Osprzęt i materiały opakowania nie są zabawkami. Nie pozwalaj dzieciom bawić się plastikowymi torbami, wypełniaczami czy częściami. Nie pozwalaj dzieciom brać udziału w montażu maszyny.

Czynności rozpakowania i montażu należy wykonywać w dwie osoby na równej płaskiej powierzchni. W opakowaniu prócz maszyny znajdują się śruby i akcesoria do montażu poszczególnych podzespołów.

## Elementy montażu



## Zdjęcie maszyny z palety

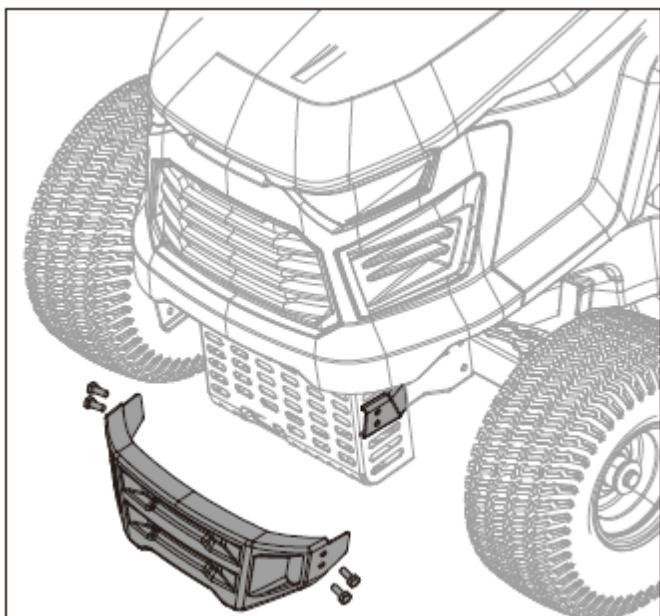
- Otwórz opakowanie i zdejmij przednią lub tylną część w celu wyprowadzenia maszyny.



**UWAGA !** Przed zdjęciem traktorka z palety należy podnieść maksymalnie do góry zespół tnący by zapobiec jego uszkodzeniu.

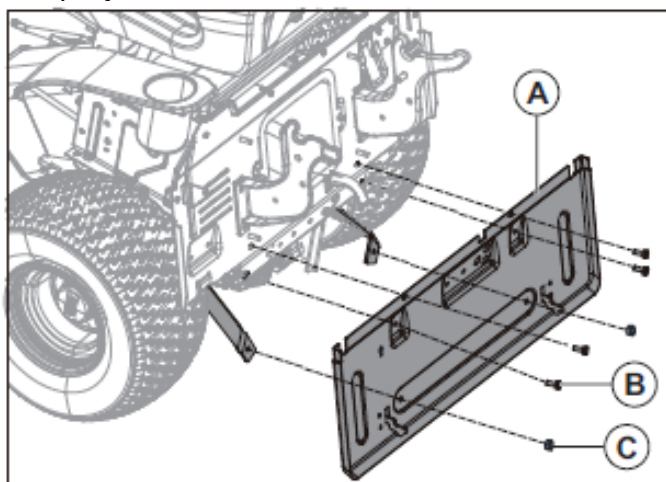
## Montaż przedniego zderzaka

- Przykręć przedni zderzak do uchwytów pokazanych na rysunku.



## Montaż płyty tylnej

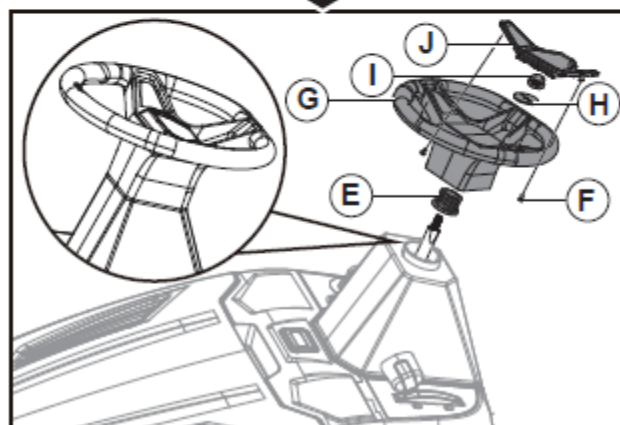
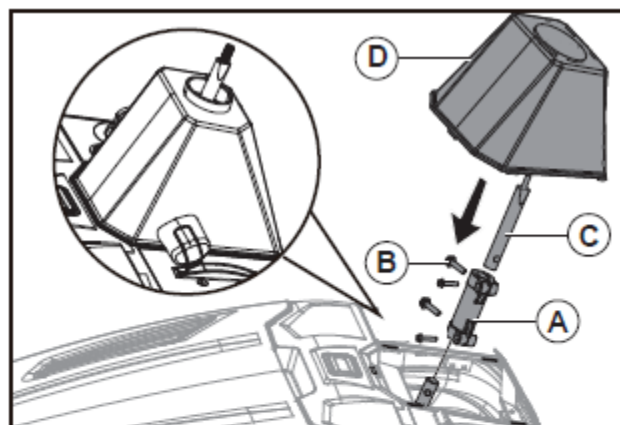
- W sposób pokazany na rysunku zamontuj płytę tylną.



## Montaż koła kierownicy

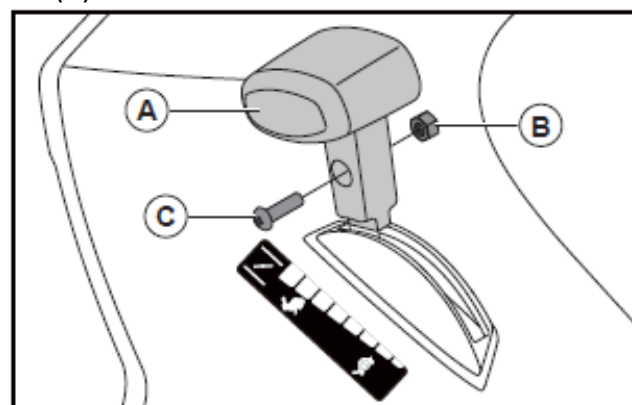
- Zamontuj tuleję stalową (A)
- Włóż oś przedłużającą (C) do środka tulei (A) i skręć czterema śrubami M8 (B)
- Załóż pokrywę (D) na maszynę
- Zamontuj ogranicznik drążka kierownicy (E), kierownicę (G) oraz podkładkę (H) na drążku w odpowiedniej kolejności i dokręć wszystko nakrętką M12 (I) siłą 24 Nm.

- Za pomocą dwóch śrub (F) przymocuj osłonę kierownicy (J) do kierownicy



## Montaż dźwigni przepustnicy

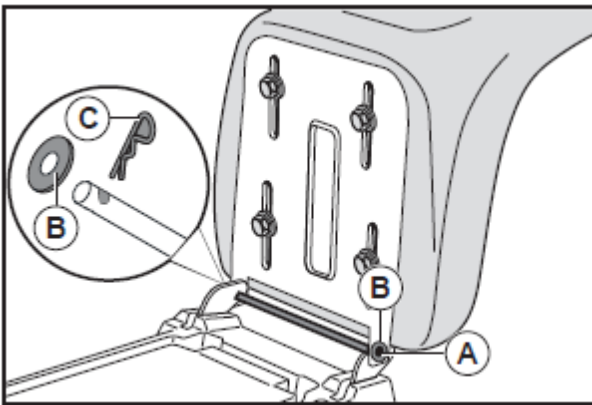
- Za pomocą śruby (C) i nakrętki (B) zamocuj dźwignię regulacji prędkości obrotowej silnika (A)



## Montaż siedziska

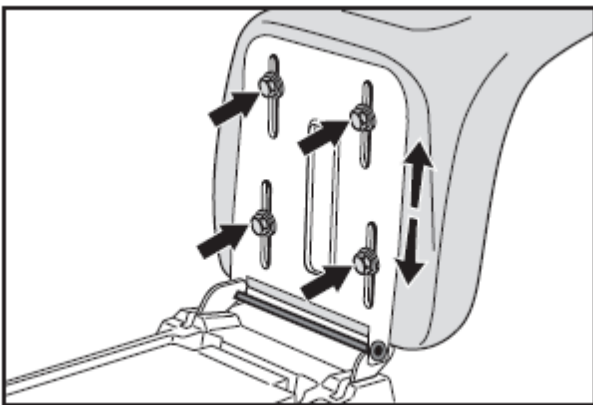
- Zamontuj siedzisko zgodnie z rysunkiem.
- Oś obrotu siedziska zabezpiecz podkładką (B) oraz zatyczką (C)





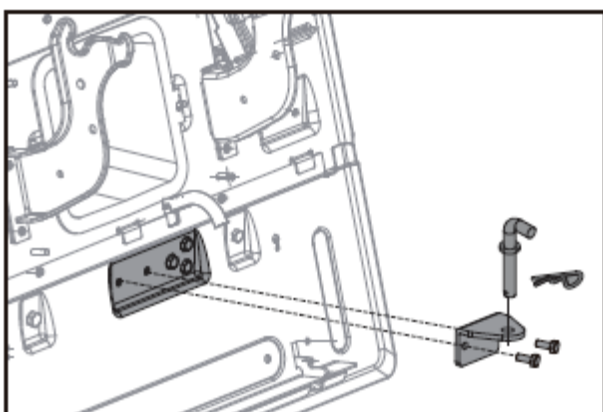
### Ustawienie położenia siedziska

- Dostosuj położenie siedziska w zależności od wzrostu operatora.
- Po zmianie położenia dokręć śruby.



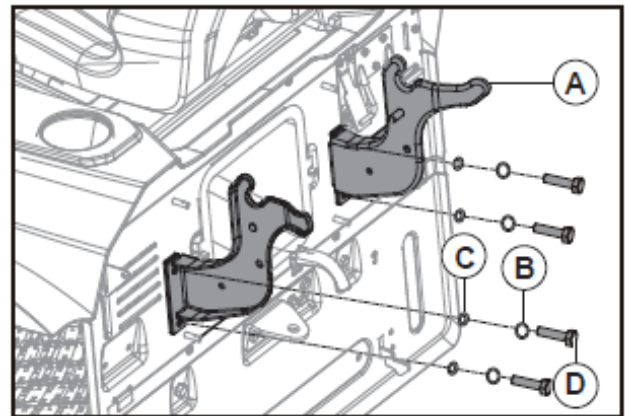
### Montaż zaczepu przyczepy

- W sposób wskazany na rysunku, przykręć dwoma śrubami zaczep przyczepy.



### Montaż wieszaków kosza

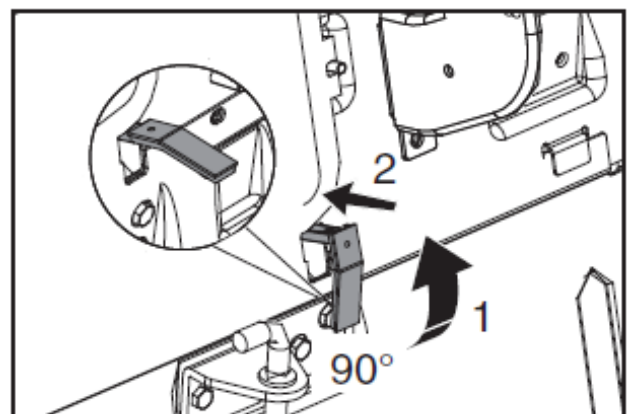
- Czterema śrubami przykręć wieszaki kosza do tylnej płyty w sposób pokazany na rysunku



### Czujnik napełnienia kosza

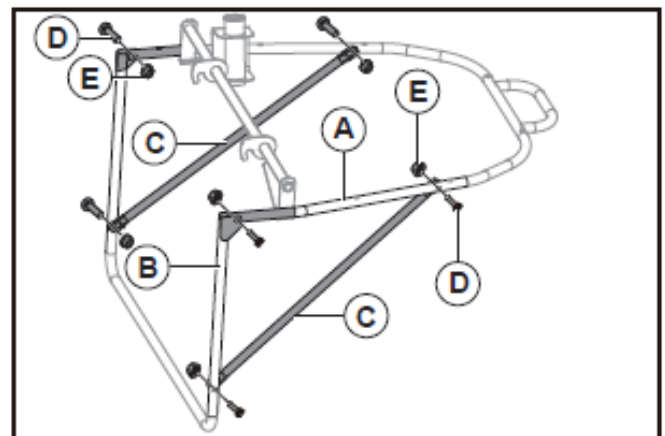
- Dostosuj położenie czujnika napełnienia kosza.
- Podnieś czujnik o 90° w górę a następnie przesunij do przodu i do dołu.

Czujnik napełnienia kosza ma 5 pozycji, użytkownik może dokonać ustawień położenia w zależności od potrzeb.

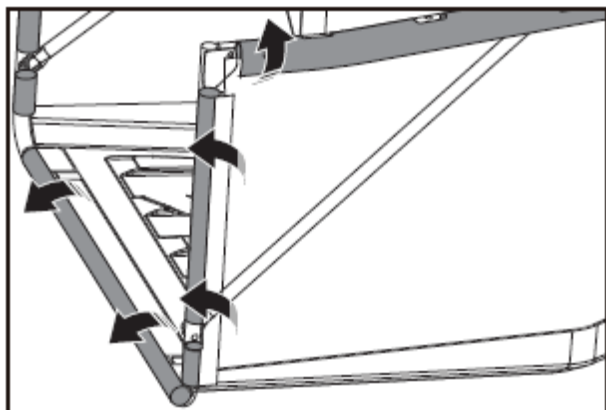


### Montaż kosza na trawę

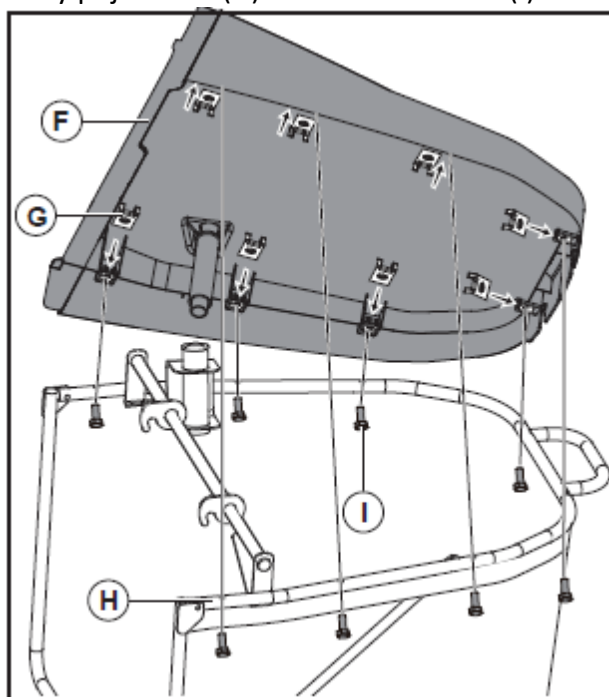
Zgodnie z rys zamontuj ramę przednią (B) na ramie górnej (A), zabezpieczając każdą stroną śrubą (D) oraz nakrętką (E).



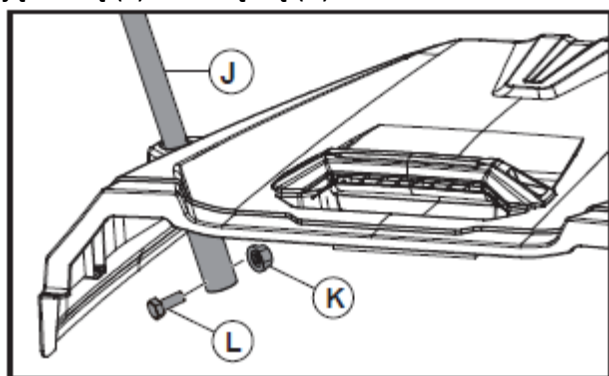
- Zamocuj gumowe elementy mocujące do ramy przedniej.



Włóż zacisk śrubowy (G) do pokrywy pojemnika na trawę (F) i przymocuj pokrywę pojemnika (F) do ramy pojemnika (H) ośmioma śrubami (I)

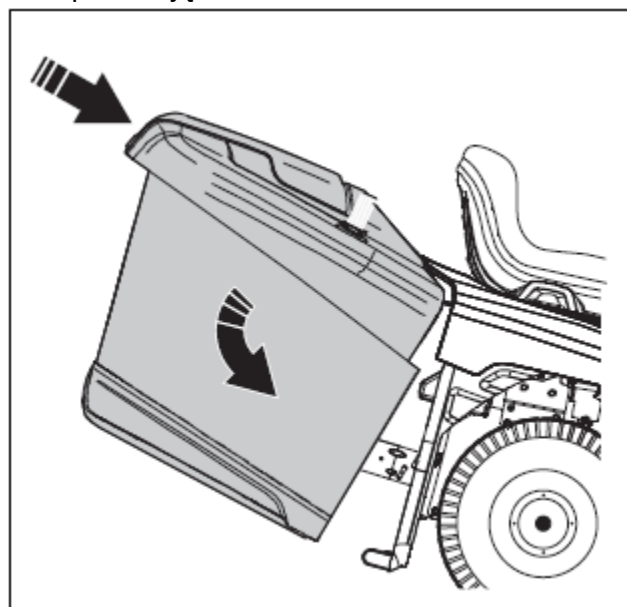


Zamocuj dźwignię wyładunku kosza (J) i zabezpiecz ją śrubą (L) z nakrętką (K)



## Montaż kosza na trawę

- Zamontuj kosz na wieszakach i zamknij go opuszczając do dołu



- By wyjąć kosz z maszyny, najpierw należy go uchylić, by dolna część została zwolniona z zatrzasków, a następnie podnieść go góry.

## Montaż kółek podporowych (antyskalpowych)

- Zamontuj kółka (A) zabezpieczające przed uszkodzeniem trawnika. Kółka montujemy w 1 z 3 otworów.
- Koła montuj po ustawieniu traktorka na równej, płaskiej powierzchni.
- Ustaw odpowiednią wysokość koszenia za pomocą dźwigni regulacji wysokości.
- Zamontuj koła pomocnicze w odpowiednim otworze tak by były nieznacznie powyżej powierzchni gruntu.

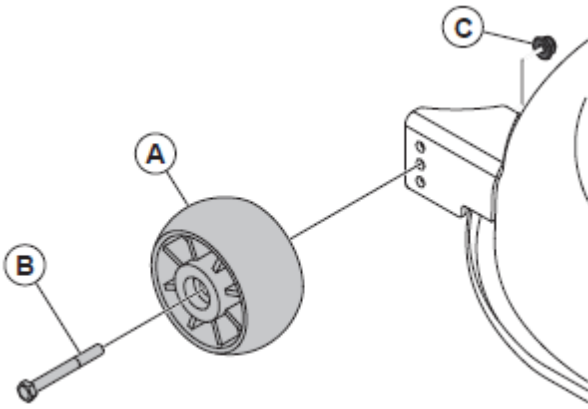
Koła zamontuj na jednakową wysokość po obu stronach traktorka.



### UWAGA !

Podczas montażu kół silnik traktorka musi być wyłączony, kluczyk wyjęty ze stacyjki zapłonu a traktor zabezpieczony przed przemieszczeniem się.

## 9. Sterowanie i przyrządy



### Montaż i podłączenie akumulatora

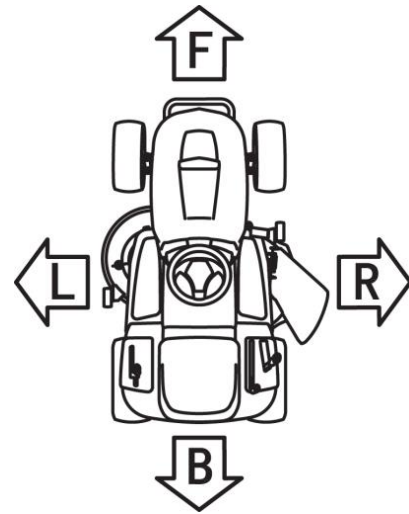
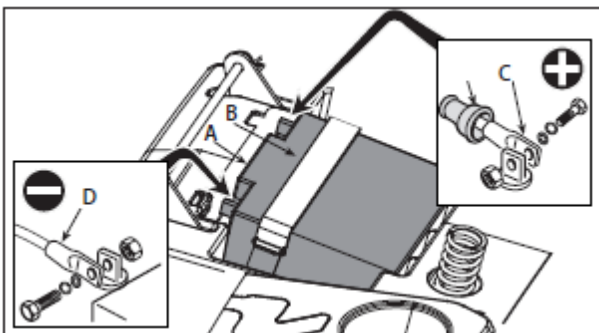


**UWAGA !** Ryzyko porażenia prądem.

Przed podłączeniem akumulatora upewnij się że wyłącznik zaptomu jest w pozycji wyłączonej a kluczyk został wyjęty ze stacyjki. Akumulator (A) montujemy pod siedzeniem operatora i zabezpieczamy pasem (B).

- Podłącz czerwony przewód (C) do bieguna dodatniego (+) a następnie czarny przewód (D) do bieguna ujemnego (-) używając dołączonych do tego śrub zgodnie z rys poniżej.
- Nanieś smar silikonowy na zaciski i sprawdź czy osłona ochronna czerwonego przewodu (E) jest na swoim miejscu.

**UWAGA!** Przed rozpoczęciem pracy naładuj akumulator do pełna. Rozładowany akumulator może powodować awaryjne, zabezpieczające działanie elektroniki sterującej maszyną.

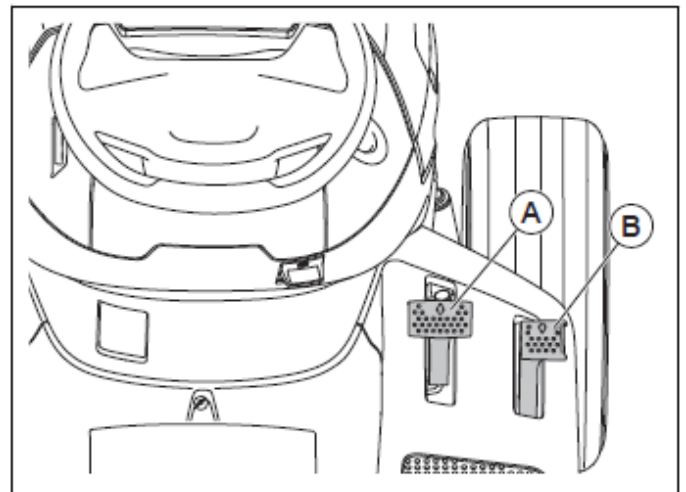


Uwaga ! Pozycje na maszynie takie jak „przód”, „tył”, „prawa”, czy „lewa” strona odnoszą się do maszyny w kierunku jazdy do przodu.

### Włącznik świateł /1/

- Naciśnij raz by włączyć światła, naciśnij ponownie by światła wyłączyć

### Pedał załączenia napędu na koła /2/i/3/



Pedał ten załącza napęd na koła oraz reguluje prędkość jazdy do przodu i do tyłu.

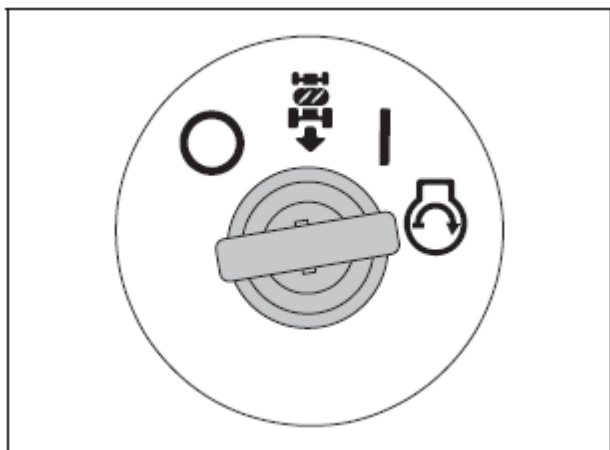
- W celu załączenia jazdy do przodu, wciśnij pedał /A/. W miarę zwiększania nacisku na pedał zwiększa się prędkość maszyny.
- W celu załączenia jazdy do tyłu wciśnij pedał /B/. W miarę zwiększania nacisku na pedał zwiększa się prędkość jazdy.

- Po zwolnieniu nacisku pedał automatycznie powraca do położenia neutralnego „N”.
- By zahamować zwolnij nacisk na pedał jazdy.

**UWAGA !** Bieg wsteczny można włączyć tylko wtedy gdy maszyna jest zatrzymana

### Stacyjka /4/

Stacyjka obsługiwana jest kluczykiem, posiada 4 pozycje:



„0” - wszystko jest wyłączone

„I” - aktywuje wszystkie zespoły



„START” włącza rozrusznik. Puszczony swobodnie w pozycji „START” rozrusznik wraca automatycznie do pozycji „I”



Pozycja umożliwia koszenie trawy na biegu wstecznym. W normalnym trybie pracy, noże zatrzymują się podczas jazdy do tyłu. By noże obracały się podczas jazdy do tyłu ustaw kluczyk w tej pozycji

### Dźwignia regulacji wysokości koszenia /7/

Podnosi lub opuszcza zespół tnący, regulując w ten sposób wysokość koszenia trawy. Dźwignia umożliwia ustawienie wysokości cięcia od 30 do 90 mm.

### Dźwignia wyładowcza kosza 9

Po wyciągnięciu drążka do góry, operator pociągając go do siebie opróżnia kosz z trawy bez opuszczania siedziska.

**UWAGA !** Opróżnianie kosza na trawę można wykonywać tylko przy wyłączonym napędzie noży, w innym przypadku nastąpi automatyczne zatrzymanie silnika.

### Dźwignia kontroli prędkości / przepustnicy /13/

Służy do sterowania prędkością obrotową silnika. Przesuwając dźwignię zmieniamy prędkość obrotową.

Położenia dźwigni są opisane na etykiecie następującymi symbolami;



„CHOKE”/SSANIE. Ułatwia rozruch na zimno



„SLOW”/WOLNO. Minimalna prędkość obrotowa silnika



„FAST”/SZYBKO. Maksymalna prędkość obrotowa silnika

Pozycja „CHOKE”/SSANIE wzbogaca mieszankę paliwowo-powietrzną i należy jej używać do rozruchu zimnego silnika.

### Kierownica

Służy do manewrowania i skręcania maszyną, skręca przednie koła.

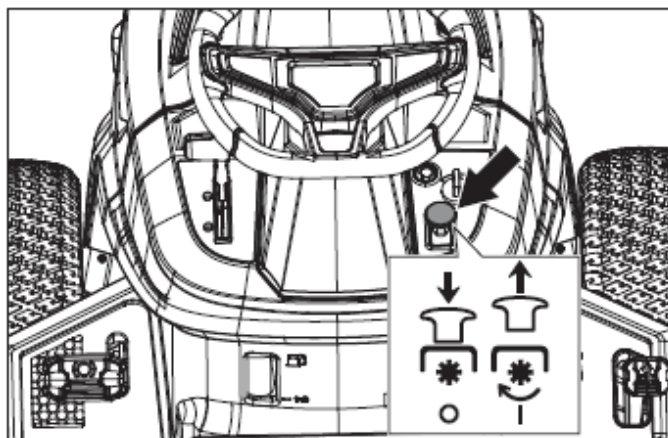
### Pedał hamulca /12/

Pedał hamulca znajduje się po lewej stronie maszyny. Pedał może być używany do nagłego zatrzymania traktorka lub do zaciągania hamulca postojowego.

Uwaga ! Kiedy maszyna się porusza trzymaj nogę z dala od pedału.

## Przełącznik PTO

Służy do załączenia napędu noży tnących. Załączenie napędu noży następuje za pomocą sprzęgła elektrycznego. Wyciągnięcie przełącznika do góry – załączenie napędu. Wciśnięcie przełącznika do dołu – rozłączenie napędu.



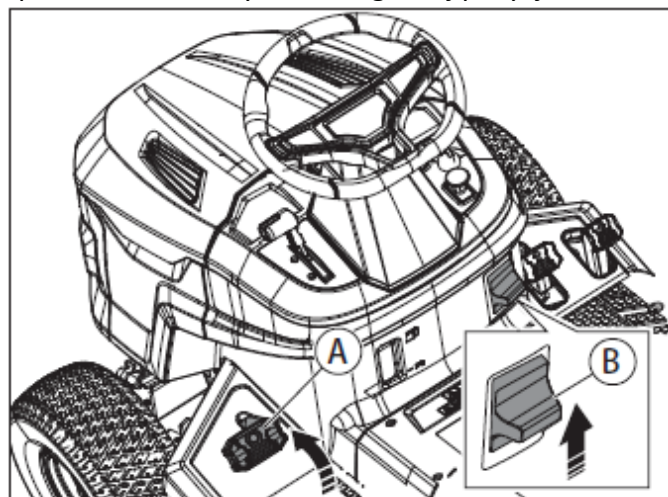
## Hamulec /12/ i hamulec postojowy

W celu zatrzymania maszyny naciśnij pedał hamulca /12/.

Hamulec postojowy wskazany na rys poniżej blokuje hamulec w pozycji hamowania.

- Trzymaj wciśnięty pedał hamulca (A)
- Przesuń dźwignię hamulca postojowego (B)
- Zwolnij pedał hamulca.

Hamulec postojowy zostanie włączony a koła tylne zostaną zablokowane. Aby wyłączyć hamulec postojowy, naciśnij nogą pedał hamulca. Dźwignia hamulca postojowego zostanie wówczas zwolniona i powróci automatycznie do górnej pozycji.



## 10. Przed uruchomieniem

### Sprawdź poziom paliwa i oleju

**Uwaga !** Nowy traktor dostarczony jest nabywcy bez oleju w silniku i paliwa w zbiorniku.

Uruchomienie maszyny bez uzupełnienia silnika olejem doprowadzi do jego zatarcia!

W silniku mogą znajdować się śladowe ilości oleju pozostałe po kontroli technicznej.

**UWAGA !** Przed uruchomieniem upewnij się że maszyna jest prawidłowo zmontowana. Niewłaściwy montaż i utrzymanie kosiarki, brak kontroli i sprawdzenia stanu technicznego przed uruchomieniem może być przyczyną obrażeń obsługującego, osób postronnych lub powodem uszkodzenia silnika.

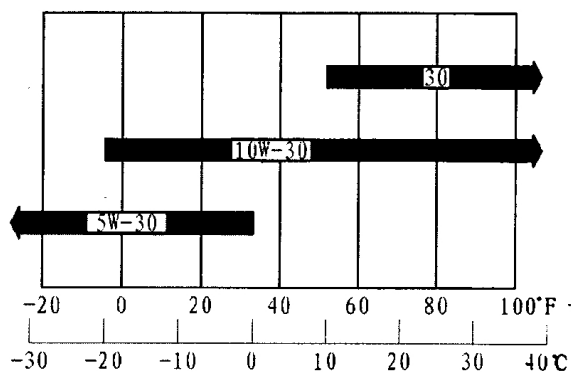
**UWAGA !** Spaliny silnika zawierają trujący tlenek węgla. Wdychanie spalin jest niebezpieczne i może doprowadzić do śmierci. Nie wolno uruchamiać silnika w pomieszczeniach zamkniętych czy niewłaściwie przewietrzanych.

### Uzupełnienie oleju

W przypadku uruchomienia silnika bez oleju, silnik zostanie uszkodzony w sposób uniemożliwiający jego naprawę i nie będzie objęty gwarancją.

Do napełnienia silnika należy stosować dobrej klasy olej do silników 4 suwowych, klasy SE, SF lub wyższej zgodnie z klasyfikacją API. Podczas uzupełniania i zalewania silnika olejem zawsze sprawdź klasyfikację oleju.

Olejem rekomendowanym, zalecanym do ogólnego użytku jest olej o lepkości SAE30 lub SAE10W-30.



Przy pracy silnika w niższych lub wyższych temperaturach należy dobrać olej zgodnie z tabelą. Pojemność olejowa silnika została podana w charakterystyce technicznej maszyn.

### Sprawdzenie poziomu oleju



Poziom oleju sprawdzamy przy wyłączonym silniku i maszynie ustawionej na równym płaskim podłożu.

1. Odkręć korek wlewowy
2. Sprawdź stan oleju w silniku wskaźnikiem bagnetowym w korku (przetrzyj wskaźnik, włóż do otworu wlewowego bez wkręcania, po wyjęciu odczytaj poziom oleju)
3. Jeżeli stan oleju jest zbyt niski należy dolać odpowiedni olej, tak by jego poziom osiągnął maksymalny poziom na bagnecie, nie przepelniaj silnika olejem, max do górnej kreski na bagnecie.
4. Wkręć korek wlewu oleju

### Uzupełnienie paliwa

Paliwem zalecanym do zasilania silnika jest czysta benzyna bezołowiowa o liczbie oktanowej min 95. Można stosować benzynę bezołowiową zawierającą nie więcej jak 10 % etanolu. Zastosowanie paliwa o

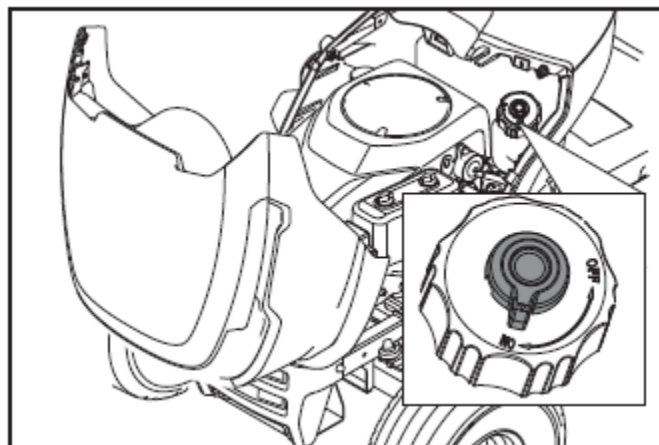
większym udziale etanolu może spowodować trudności w uruchomieniu bądź pracy silnika.

**! UWAGA !** Benzyna i jej opary stanowią niezwykle zagrożenie ze względu na ich łatwopalność i wybuchowość.

- paliwo należy przechowywać w zbiornikach specjalnie do tego przeznaczonych;
- paliwo należy tankować na świeżym powietrzu i podczas tankowania nie wolno palić;
- paliwo należy dolewać przed rozruchem silnika. Nie wolno odkręcać korka zbiornika paliwa oraz dolewać benzyny podczas pracy silnika lub kiedy silnik jest gorący;
- w przypadku rozlania benzyny, nie wolno uruchamiać silnika, ale wynieść maszynę z zalanej powierzchni i unikać wywołania zapalenia się oparów benzyny;

**! UWAGA !** Nigdy nie uzupełniaj paliwa przy pracującym silniku, WYŁĄCZ silnik i pozwól mu ostygnąć przez co najmniej 15 minut przed uzupełnieniem paliwa.

Po uzupełnieniu paliwa ustaw przełącznik na korku wlewu paliwa w pozycję „ON”



### Kontrola ciśnienia w kołach

Prawidłowe ciśnienie w kołach jest podstawą właściwego zawieszenia zespołu tnącego i właściwego równego koszenia.

Optymalny zakres ciśnienia wynosi:

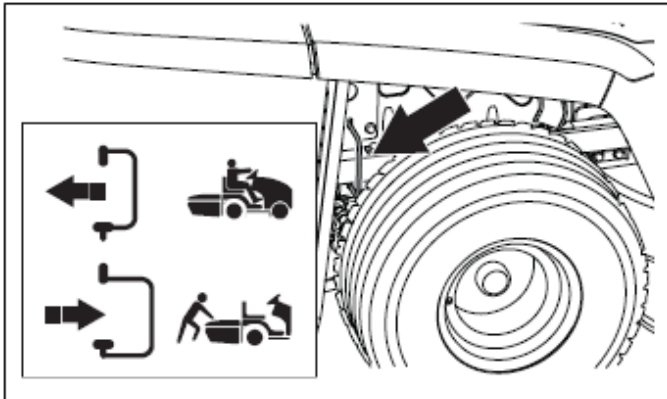
Koła przednie: 1,5 bar

Koła tylne: 1,8 bar

## Włączenie napędu

Skrzynia hydrostatyczna posiada możliwość rozłączenia i załączenia napędu na koła. Dźwignia służąca do włączenia i wyłączenia napędu znajduje się za prawym tylnym kołem.

- Jeśli chcemy się poruszać traktorem napęd musi być załączony. Dźwignia całkowicie wciśnięta.
- Napęd wyłączamy podczas przepychania traktora. Dźwignia wyciągnięta.



**UWAGA !** Upewnij się że całkowicie wyciągasz lub wciskasz dźwignię, nie używaj środkowej pozycji.

## Przed pierwszym uruchomieniem traktorka dokładnie sprawdź:

- poprawność montażu i przykręcenia wszystkich elementów,
- poprawność naładowania i montażu akumulatora,
- poprawność montażu i odpowiednie ustawienie siedziska operatora
- właściwe ciśnienie w kołach
- odpowiednie mocowanie i położenie zespołu koszącego
- sprawdź położenie pasów napędowych

## Przed każdym uruchomieniem traktorka i rozpoczęciem pracy sprawdź:

- skuteczność działania systemów zabezpieczających
- skuteczność działania hamulca

- skuteczność i poprawność działania sprzęgła elektrycznego noży.

## 11. Uruchomienie i rozpoczęcie pracy



### UWAGA !


Traktor ogrodowy nie jest dopuszczony do przemieszczania się po drogach publicznych.

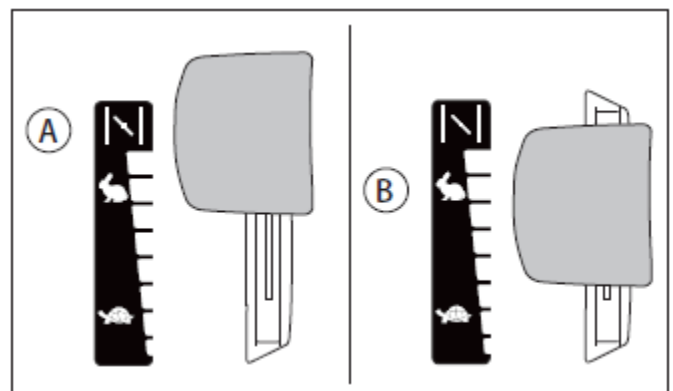


### UWAGA !

Traktor jest wyposażony w czujnik obecności operatora. Każde opuszczenie siedziska przez operatora w trakcie pracy silnika, spowoduje jego automatyczne zatrzymanie się.

## Uruchomienie silnika

- Upewnij się że zespół tnący jest wyłączony
- Usiądź w pozycji operatora. Podnieś maksymalnie do góry zespół koszący przedstawiając dźwignię regulacji wysokości koszenia.
- Wciśnij pedał hamulca i zablokuj hamulec postojowy.
- Ustaw w odpowiednim położeniu dźwignię regulacji prędkości obrotowej silnika:
  - jeśli silnik jest zimny, ustaw dźwignię w położeniu „CHOKE”/SSANIE. 
  - jeśli silnik jest ciepły dźwignię prędkości obrotowej należy ustawić w położeniu pośrednim, między znakami „WOLNO” a „SZYBKO



- Wyłącz napęd noży tnących (przełącznik PTO w górnej pozycji)
- Włóż kluczyk do stacyjki i przekręć go w pozycję „I”. W celu uruchomienia silnika przekręć kluczyk w pozycję START. Po uruchomieniu silnika zwolnij kluczyk.
- Przeważ dźwignię regulacji obrotów w pozycję średniej prędkości obrotowej. UWAGA ! Ssanie musi zostać wyłączone kiedy silnik zacznie równo, płynnie pracować. Używanie ssania na rozgrzanym silniku spowoduje jego nieprawidłową pracę.
- Pozwól silnikowi popracować ok 5 min przed załączeniem napędu noży tnących.


**UWAGA !** Jeżeli występują trudności z uruchomieniem silnika, nie używaj zbyt długo rozrusznika. Może to spowodować rozładowanie akumulatora i zalanie silnika paliwem.

Nie używaj rozrusznika dłużej niż 5 sek w przerwach krótszych niż 15-20 sek.

Jeśli silnik nie uruchomi się po kilku próbach, wyłącz ssanie i spróbuj ponownie.

**UWAGA !** Często problemy z uruchomieniem silnika wynikają z działania systemów zabezpieczających. Sprawdź wszystkie warunki potrzebne do uruchomienia silnika.

- Załącz napęd noży włącznikiem PTO (wyciągnij przełącznik do góry)
- Przesuń dźwignię prędkości obrotowej w poz. maksymalnych obrotów
- Zaczynaj jechać wciskając pedał jazdy. W kierunku do przodu, wciśnij „F” czubkiem stopy.

 **UWAGA !** Naciśnięcie na pedał jazdy musi odbywać się płynnie i powoli. Gwałtowne naciśnięcie pedału jazdy może spowodować utratę kontroli nad maszyną. (Traktorek może „stanąć dęba”)

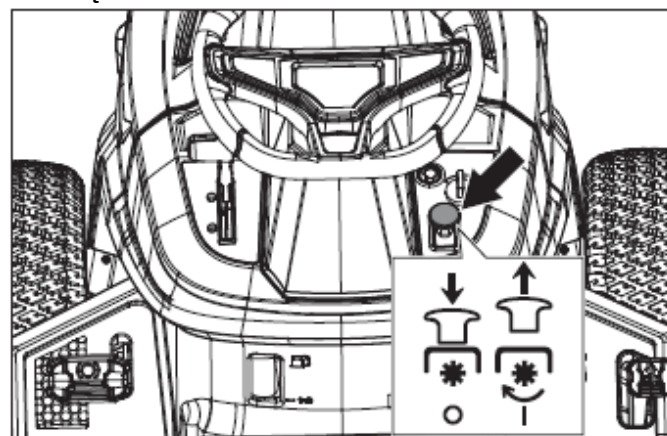


### Załączenie i wyłączenie napędu noży



**UWAGA !** Nie wolno załączać napędu na noże bez zamontowanego kosza na trawę lub innej osłony wyrzutu.

- By włączyć agregat tnący należy wyciągnąć włącznik PTO

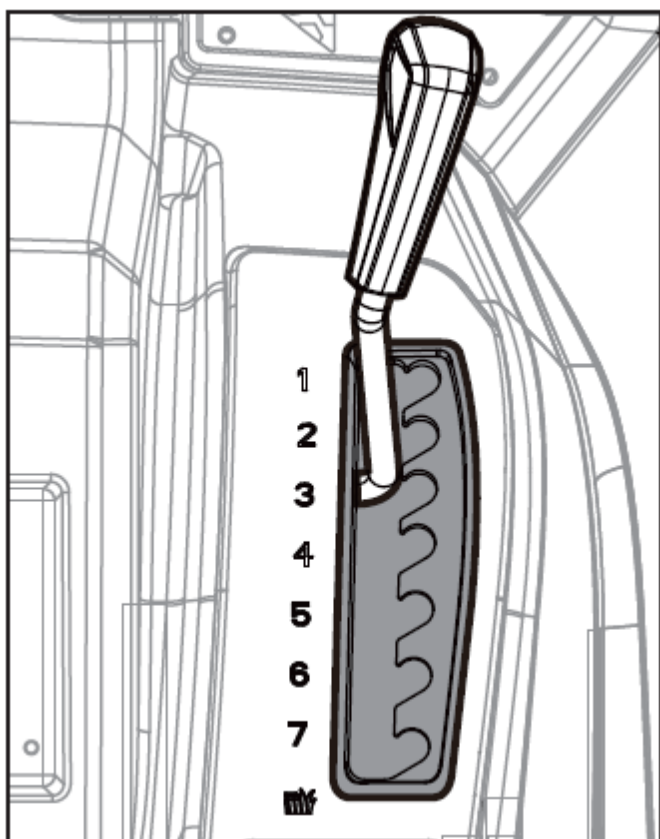


- By wyłączyć napęd noży należy wcisnąć przełącznik PTO.

### Ustawienie wysokości koszenia

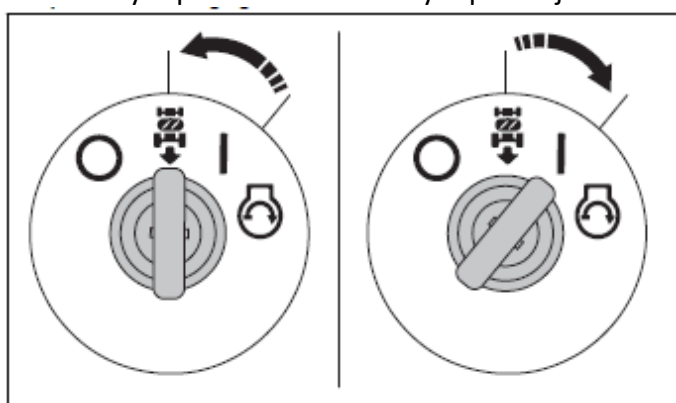
W celu ustawienia odpowiedniej wysokości koszenia, pociągnij dźwignię regulacji wysokości w kierunku siedziska i ustaw ją w jednym z wycięć.





### Cięcie przy cofaniu

**UWAGA !** Próba jazdy do tyłu przy załączonym napędzie noży spowoduje automatyczne wyłączenie silnika. Jeśli chcemy kosić na biegu wstecznym, należy kluczyk stacyjki ustawić w określonym położeniu wskazanym poniżej.



- Wciśnij pedał hamulca, poczekaj do zatrzymania maszyny.
- Załącz napęd noży
- Przekręć kluczyk w stacyjce w kierunku przeciwnym do ruchu wskazówek zegara do położenia wskazanego na rysunku.

**UWAGA !** Przed rozpoczęciem jazdy do tyłu spójrz za siebie i sprawdź czy manewr będzie bezpieczny.

### Hamowanie

- Zwolnij nacisk na pedał jazdy
- Zmniejsz prędkość obrotową silnika
- Wciśnij pedał hamulca do całkowitego zatrzymania maszyny

### UWAGA !

- W czasie pracy maszyny, dźwignia prędkości obrotowej silnika powinna być zawsze ustawiona w pozycji maksymalnych obrotów.
- Zespół tnący należy włączyć dopiero na trawniku, należy unikać załączania napędu noży na terenie pokrytym żwirem, czy w wysokiej trawie.
- Przed rozpoczęciem pracy odpowiednio dobrać prędkość jazdy wybierając odpowiedni bieg (skrzynia manualna).
- Rozpocząć jazdę po trawniku bardzo powoli w płynny sposób.

### Cofanie

**UWAGA !** Zmiana kierunku jazdy jest możliwa tylko jak maszyna jest zatrzymana.

- Zwolnij nacisk na pedał jazdy
- Wciśnij pedał hamulca do zatrzymania się maszyny.
- Powoli naciskaj pedał jazdy w tył i puść hamulec

### Ustawienie wysokości koszenia.

**UWAGA !** Wysokość koszenia regulujemy na płaskiej powierzchni przy wyłączonym napędzie noży tnących.

Wysokość koszenia reg dźwignią poz 8 rys 1. Zakres regulacji koszenia jest wartością przybliżoną i zależy od wysokości i gęstości trawnika, zwięzłości gleby i

równości terenu. Jeśli trawa jest wysoka należy kosić na 2 razy.

### Opróżnianie kosza



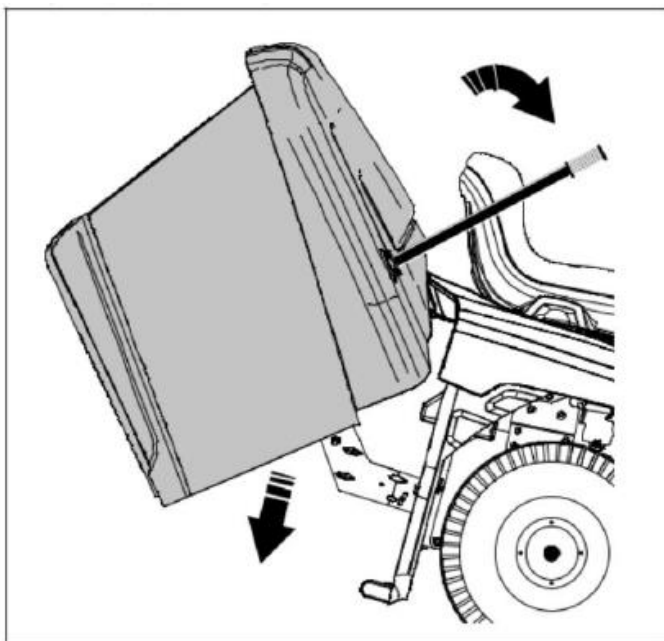
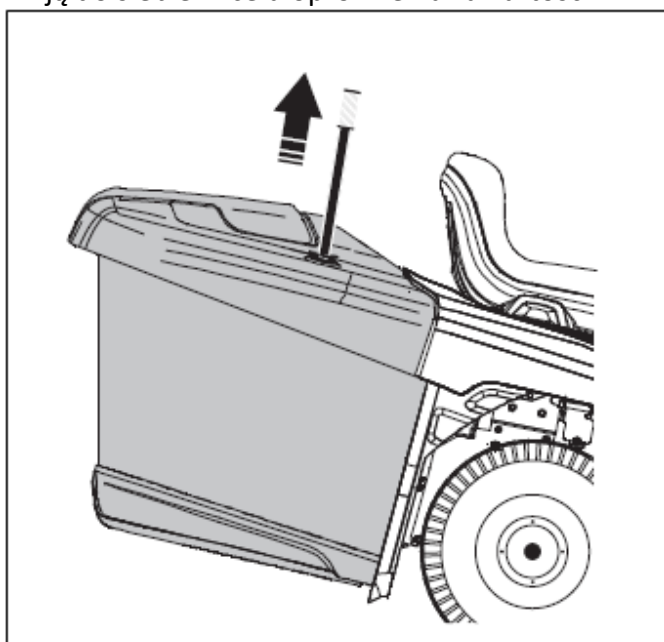
#### UWAGA!

Kosz opróżniamy z pozycji siedziska przy wyłączonym napędzie i zatrzymanym nożu tnącym.

- Wyłącz napęd noża tnącego
- Zmniejsz prędkość obrotową silnika

W przypadku pracy na pochyłościach zaciągnij hamulec postojowy

- Wyciągnij dźwignię opróżniania kosza i pociągnij ją do siebie w celu opróżnienia zawartości.



- Zamknij kosz tak by nastąpiło jego zatrzaśnięcie na zatrzasku.

### UWAGA!

Kosz należy systematycznie opróżniać. Nie należy przepelniać kosza na trawę gdyż może to spowodować zapchanie kanału wyrzutowego.

### Odblokowanie zapchanego kanału wyrzutowego

Koszenie wysokiej lub wilgotnej trawy może spowodować zapchanie kanału wyrzutowego. Należy wówczas natychmiast oczyścić kanał:

- Zatrzymaj kosiarkę, wyłącz napęd noża
- Zatrzymaj silnik i wyjmij kluczyk ze stacyjki
- Zablokuj hamulec ręczny
- Zdejmij kosz na trawę
- Usuń trawę zalegającą w kanale wyrzutowym



#### UWAGA!

Kanał wyrzutowy czyścimy zawsze po zatrzymaniu silnika.

### Zatrzymanie silnika

- Wyłącz napęd na noże tnące
- Zmniejsz do min prędkość obrotową silnika
- Zablokuj hamulec postojowy
- Przekręć kluczyk w stacyjce do położenia „O”





## **UWAGA !**

- Koszenie może odbywać się jedynie na pochyłościach wzdłużnych (górze – dół) nie większych niż 15° i pochyłościach bocznych nie większych niż 10°.
- Podczas koszenia na zboczu należy zachować szczególną ostrożność przy zmianie kierunku i zawracaniu. Przy zmianie kierunku zmniejsz prędkość jazdy.
- Przed opuszczeniem maszyny pracującej na zboczu, zahamuj maszynę przy pomocy hamulca postojowego.
- Podczas pracy na zboczu staraj się nie używać biegu wstecznego, zwłaszcza na śliskiej powierzchni. Nigdy nie przelączaj na bieg wsteczny podczas jazdy w dół może to spowodować uszkodzenie przekładni lub utratę przyczepności traktorka.
- Podczas jazdy i pracy na zboczu, zmniejsz prędkość jazdy.
- Nie należy kosić trawy mokrej, w czasie deszczu lub podczas możliwych wyładowań atmosferycznych.
- Podczas koszenia należy pracować na pełnych obrotach silnika a noże tnące powinny być ostre.
- Zachowaj szczególną ostrożność podczas koszenia wokół krzewów, wzdłuż niskich krawężników i innych przedmiotów na trawniku by nie uszkodzić osłony zespołu tnącego.

Podczas koszenia w okresach suszy należy kosić wyżej, by zapobiec wysuszeniu i zniszczeniu trawnika. Częstotliwość koszenia należy dostosować do szybkości odrastania trawy i panujących warunków.

### **Najlepsze rezultaty koszenia.**

- Przed rozpoczęciem pracy sprawdź trawnik na którym będziesz pracował. Oczyść go z kamieni, drutów lub innych przedmiotów które mogłyby uszkodzić kosiarkę. Przedmioty takie, poderwane przez wirujący nóż i odrzucone w dowolnym kierunku mogą spowodować poważne uszkodzenia ciała operatora lub innych osób postronnych.
- W celu uzyskania lepszych wyników pracy, nie należy kosić mokrej trawy. Może ona zapychać kanał wyrzutowy, przyklejać się do obudowy czy kosza utrudniając zbieranie ściętego materiału, może być też powodem poślizgnięcia się i upadku. Kosząc nową, grubą czy wilgotną trawę należy ustawić zespół koszący na wyższą wysokość pracy.
- Noże muszą być ostre by trawa była prawidłowo i równo skoszona.
- Kosimy zawsze na maksymalnych obrotach silnika, mniejsze obroty nie zapewniają odpowiedniego cięcia i załadunku kosza. Próby koszenia na mniejszej prędkości obrotowej silnika mogą doprowadzić do uszkodzenia maszyny.
- W celu zachowania najlepszych warunków wzrostu trawy, należy kosić nie niżej niż o 1/3 całkowitej wysokości trawy. Kosząc wysoką, gęstą trawę należy odpowiednio zmniejszyć prędkość poruszania się kosiarki. Przy dużej wysokości - dla zapewnienia lepszych warunków cięcia można trawę kosić w dwóch przejazdach obniżając za drugim razem wysokość koszenia o około 1/3 długości.
- W celu zapewnienia odpowiednich warunków pracy w tym podczas mulczowania, należy systematycznie oczyszczać spód kosiarki.
- Trawniki należy kosić do końca jego wegetacji jesiennej, do czasu całkowitego zahamowania jego wzrostu.



**UWAGA !** Po uderzeniu nożem w obcy przedmiot, zatrzymaj maszynę, wyjmij kluczyk ze stacyjki oraz odłącz świecę zapłonową. Sprawdź stan noży i traktorka. W przypadku uszkodzenia napraw maszynę przed ponownym uruchomieniem.

**UWAGA ! Jeśli w trakcie koszenia zauważymy spadek obrotów silnika należy zmniejszyć szybkość jazdy. Nigdy nie uzyskamy właściwych efektów koszenia przy nadmiernej prędkości.**

### Zakończenie pracy

Po zakończeniu koszenia odłącz napęd na noże, zmniejsz prędkość obrotową silnika i podnieś maksymalnie do góry zespół koszący zjeżdżając z trawnika.

- Zatrzymaj maszynę zdejmując nogę z pedału jazdy.
- Wciśnij pedał hamulca.
- Zablokuj maszynę hamulcem postojowym
- Zmniejsz prędkość obrotową silnika do minimalnych obrotów
- Przekręć kluczyk w stacyjce w położenie OFF/WYŁ
- Wyjmij kluczyk ze stacyjki



#### **UWAGA!**

**Po wyłączeniu napędu, nóż obraca się kilka sekund do całkowitego zatrzymania.**

### Holowanie przyczepy

Podczas holowania przyczepy nie należy przekraczać zalecanego obciążenia podanego na etykiecie i postępować zawsze zgodnie z zasadami bezpieczeństwa.



#### **UWAGA!**

**Holowanie zbyt ciężkiej przyczepy jest niebezpieczne. Należy zachować szczególną ostrożność przy holowaniu przyczep na pochyłościach.**

### Działanie systemów zabezpieczających

W traktorku zastosowano system czujników mających zwiększyć bezpieczeństwo obsługi i użytkownika . System zapobiega rozruchowi silnika w sytuacji gdy nie zostały spełnione wszystkie wymogi bezpieczeństwa i zatrzymują silnik, gdy jeden z wymogów nie jest spełniany.

#### **Wymagania dotyczące uruchomienia:**

- Operator musi zajmować miejsce na siedzisku
- Napęd noży musi być wyłączony
- Hamulec postojowy musi być zablokowany

#### **Silnik zatrzymuje się gdy :**

- Operator opuszcza siedzisko
- Operator podnosi kosz bez wyłączenia napędu noży.

### Funkcje pracy

Kosiarka posiada możliwość zbierania skoszonej trawy do kosza oraz mulczowania.

Mulczowanie to dokładne rozdrobienie ściętej trawy i jej pozostawienie na trawniku jako naturalnego nawozu.

Warunki do mulczowania trawy:

- Regularne koszenie na niewielką wysokość, ścinamy wówczas trawę nie więcej jak 2 cm, np. z 6 cm wysokości na 4 cm.
- Do koszenia używamy ostrego noża, nie kosimy mokrej trawy.
- Pracujemy kosiarką z maksymalną prędkością obrotową silnika.
- Regularnie czyścimy zaślepkę mulczującą, wewnętrzną stronę obudowy kosiarki i dbamy o ostrość noża.



**UWAGA!** Wszystkie opisane poniżej czynności zmiany funkcji pracy kosiarki wykonujemy z wyłączonym silnikiem i unieruchomionym nożem tnącym.

W celu przygotowania kosiarki do pracy w funkcji mulczowania należy zaślepić kanał wyrzutu do tyłu. Montujemy w tym celu wewnątrz kanału wyrzutowego zaślepkę mulczującą.

### Montaż kosza na trawę i funkcja zbierania trawy

Przygotowując maszynę do zbierania trawy należy wyjąć zaślepkę wyrzutu do kosza i zamontować poprawnie kosz. Kosz montujemy na zaczepach tylnej płyty.

**UWAGA !** Niezależnie od funkcji w jakiej pracujemy, zawsze musi być zamontowany na kosiarce kosz do zbierania trawy. Brak kosza powoduje uruchomienie czujnika bezpieczeństwa i zgaszenie silnika po załączeniu napędu noża.

## 12. Obsługa

### Harmonogram przeglądów i obsługi

<b>HARMONOGRAM PRZEGLĄDÓW</b>	Przed każdym uruchom	Po pierwszym miesiącu lub po 10 h.	Po 3 miesiącach lub co 25 h	Po 6 miesiącach lub co 50 h	Co rok lub co 100 h.
Sprawdź akumulator i zaciski			√		
Sprawdź poziom naładowania i w razie konieczności naładuj akumulator				√	
Sprawdź wszystkie paski i koła pasowe. Wymień elementy zużyte				√	
Wyczyść silnik i skrzynię przekładniową	√			√	
Sprawdź śruby i osłony	√				
Nasmaruj maszynę zgodnie ze wskazaniami w instrukcji				√	
Sprawdź ciśnienie w kołach	√				
Sprawdź i w razie potrzeby wyreguluj układ hamulcowy		√			

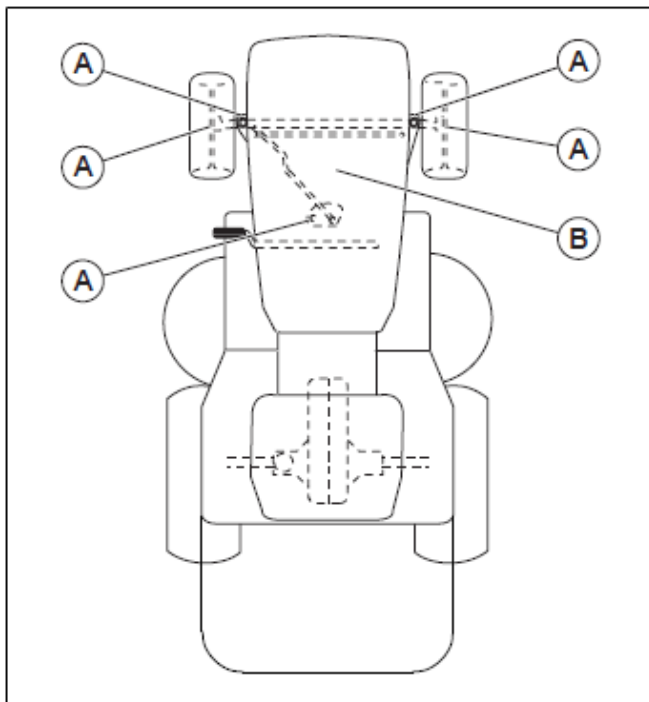
Sprawdź działanie czujników bezpieczeństwa	√				
Sprawdź zawieszenie i mocowanie układu tnącego	√				
Sprawdź noże tnące	√				
Wymień noże tnące					√
Sprawdź działanie sprzęgła załączania noży		√			
Sprawdź działanie hamulca noży		√			
Wymień filtr paliwa				√	
Sprawdzenie i czyszczenie filtra powietrza	√				
Wymiana filtra powietrza				√	
Sprawdzenie poziomu oleju silnikowego	√				
Wymiana oleju silnikowego				√	
Wymień filtr oleju silnikowego				√	
Czyszczenie układu chłodzenia silnika			√		
Sprawdzenie świecy zapłonowej			√		
Wymiana świecy zapłonowej					√
Sprawdź położenie agregatu tnącego i w razie potrzeby wyreguluj				√	
Sprawdź kosz na trawę				√	

**Uwaga!**

**Przed rozpoczęciem obsługi i konserwacji maszyny, zaparkuj traktor na równej płaskiej i twardej powierzchni. Wyłącz silnik, zaciągnij hamulec postojowy i wyjmij kluczyk ze stacyjki. Poczekaj do ostygnięcia silnika, zdejmij przewód ze świecy zapłonowej.**

Poniżej opisano czynności które może użytkownik wykonać samodzielnie, pozostałe o większym stopniu trudności powinien wykonać autoryzowany serwis producenta.

## Smarowanie



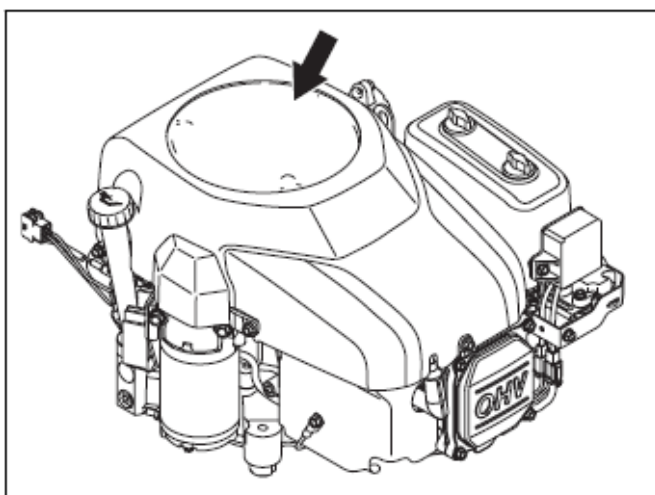
- Co 50 godzin pracy przesmaruj maszynę smarem do łożysk w punktach wskazanych na schemacie powyżej.



### Uwaga!

Smarem nie wolno smarować okolic pasków klinowych, szczęk hamulcowych, opon, dźwigni sterowania.

## Czyszczenie wlotu powietrza chłodzącego silnik



Uwaga! Zatrzymaj silnik i wyjmij kluczyk ze stacyjki. Obracające się elementy silnika mogą spowodować obrażenia.

W celu zapewnienia właściwego chłodzenia silnika, należy systematycznie usuwać trawę i inne zanieczyszczenia blokujące przepływ powietrza przez ekran i żeberka chłodzące silnik.

W masce traktorka znajduje się kratka zabezpieczająca chłodnicę przed większymi zanieczyszczeniami, ją również należy systematycznie oczyszczać.



### Uwaga!

Praca silnika z zablokowaną kratką lub brudne, zanieczyszczone żeberka chłodnicy mogą doprowadzić do przegrzania i uszkodzenia silnika.

Podnieś maskę silnika.

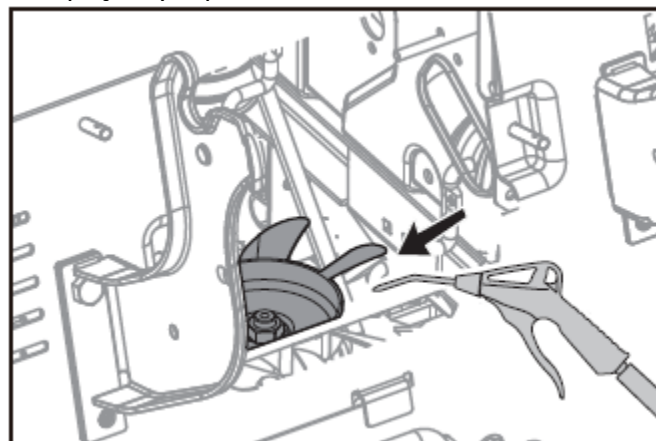
- Przy pomocy szczotki, usuń z kratki wlotu powietrza trawę i inne zanieczyszczenia

## Czyszczenie wentylatora chłodzącego skrzynię



Uwaga! Zatrzymaj silnik i wyjmij kluczyk ze stacyjki. Obracające się elementy wentylatora mogą spowodować obrażenia.

- Zdejmij kanał wyrzutowy
- Wyczyść wentylator skrzyni przekładniowej sprężonym powietrzem



## Sprawdzenie działania hamulca postojowego.

- Zatrzymaj traktor na równej płaskiej i twardej powierzchni,
- Wciśnij hamulec a następnie przesun blokadę hamulca postojowego unieruchamiając maszynę
- Wyłącz silnik i wyjmij kluczyk ze stacyjki

- Po zejściu z maszyny spróbuj ją lekko pchnąć sprawdzając prawidłowe działanie hamulca.
- Jeśli hamulec nie działa prawidłowo oddaj sprzęt do serwisu celem regulacji bądź naprawy.

## Filtr paliwa

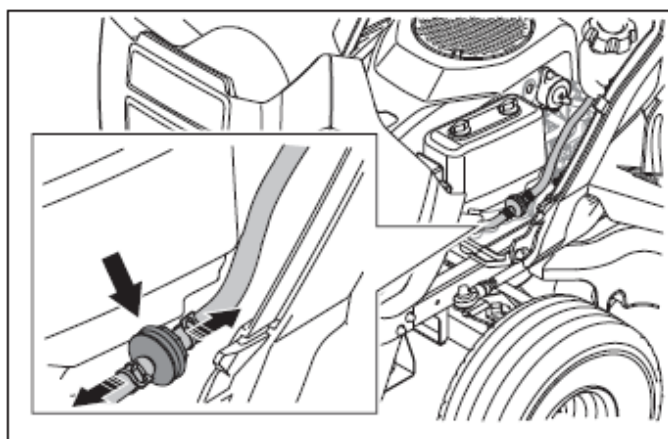
Filtr paliwa należy wymieniać co 50 h godzin pracy lub częściej. Jeśli filtr paliwa zostanie zanieczyszczony, ograniczony zostanie przepływ paliwa do gaźnika i silnik nie będzie pracował prawidłowo. Przed wymianą filtra paliwa należy opróżnić z paliwa zbiornik lub zamknąć zawór jeśli układ paliwowy jest w niego wyposażony.



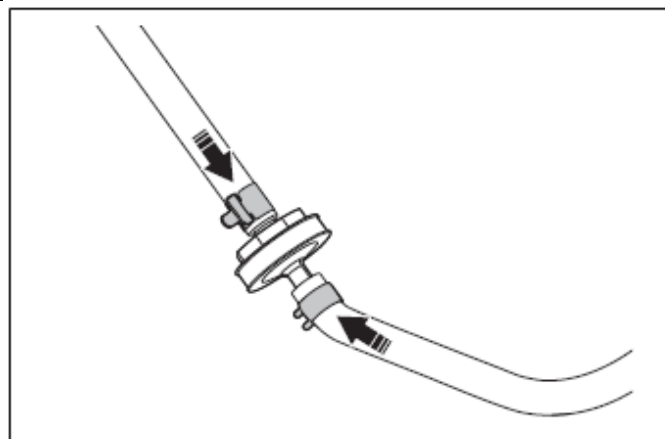
### Uwaga!

Paliwo jest łatwopalne i wyciek paliwa ze zbiornika może doprowadzić do pożaru.

- Poczekaj do ostygnięcia silnika
- Za pomocą szczypec zluźnij zaciski na przewodzie paliwowym przy filtrze.
- Zdejmij filtr paliwa z przewodu



- Sprawdź szczelność i stan przewodów paliwowych, jeśli są uszkodzone – wymień na nowe.
- Zamontuj na przewodzie nowy, czysty filtr paliwa. (Strzałka na filtrze wskazuje kierunek przepływu paliwa i ma być skierowana do gaźnika)
- Załóż zaciski na przewodzie i upewnij się że nie ma wycieków



- Wytrzyj rozlaną benzynę

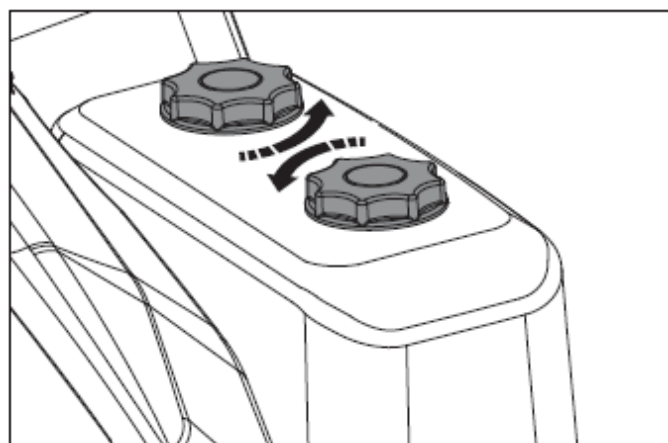
## Filtr powietrza

Jest jednym z ważniejszych elementów decydujących o trwałości silnika. Przy pracy w dużym zapyleniu należy jego obsługę przeprowadzić co kilka godzin (max 5 godz pracy). Słaba praca silnika, kłopoty z uruchomieniem i brak mocy zwykle wskazują na konieczność wymiany lub oczyszczenia filtra powietrza.

Wymiana filtra co 50 godzin pracy lub po każdym sezonie, jeżeli kosiarka przepracowała mniejszą liczbę godzin. W przypadku pracy w dużym zapyleniu wymianę filtra przeprowadzać częściej.

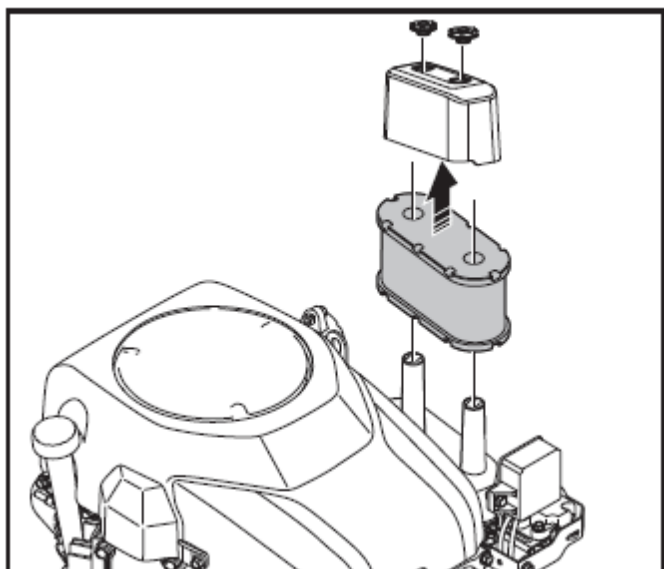
### Obsługa filtra powietrza

Aby wyczyścić wkład filtra, zdejmij pokrywę i ostrożnie odkręć pokrętła mocujące pokrywę filtra uważając, aby zanieczyszczenia nie dostały się do środka.



- Wyjmij wkład filtra z obudowy.





- Element piankowy filtra wyczyść w ciepłej wodzie z detergentem.
- Wysusz element piankowy
- Element papierowy filtra ostukaj delikatnie o płaską powierzchnię a następnie przedmuchaaj sprężonym powietrzem (max 200 kPa) w kierunku od środka na zewnątrz. Nie stosuj rozpuszczalników naftowych np. nafty, benzyny, ponieważ spowodują obniżenie jakości filtra. Nie nasączaj wkładu olejem.

Jeżeli filtr jest mocno zanieczyszczony, wymień na nowy.



#### **Uwaga!**

Nigdy nie uruchamiaj silnika bez filtra powietrza lub z filtrem zabrudzonym czy uszkodzonym. Kurz i zanieczyszczenia dostające się do silnika doprowadzą do jego zniszczenia.

#### **Olej w silniku**

Poziom oleju w silniku sprawdzamy przed każdym rozpoczęciem pracy. Olej wymieniamy pierwszy raz po przepracowaniu przez silnik pierwszych 5 godzin pracy. Następne wymiany co 25 godzin pracy lub co rok.

- Silnik zalewamy olejem klasy SF-SG lub wyższej
- Lepkość SAE oleju wybieramy w zależności od temperatury otoczenia:  
Od +5°C do +35°C SAE 30

Od -15°C do +35°C SAE 5W30 lub SAE 10W30



#### **Uwaga!**

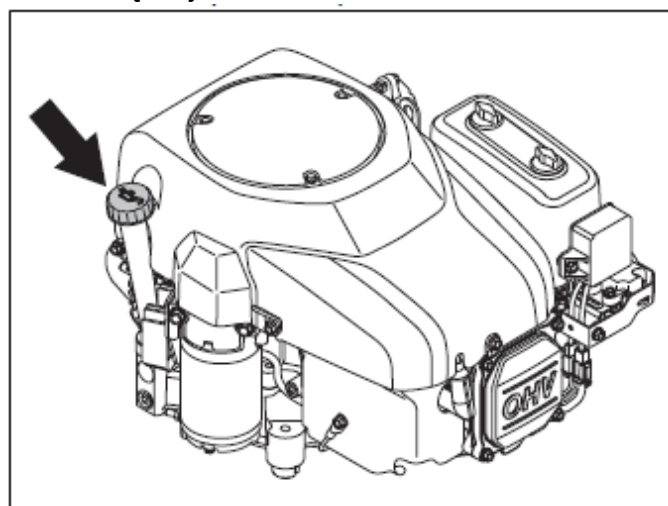
Oleju SAE 30 nie stosujemy w temperaturach niższych niż +5°C. Stosowanie takiego oleju w niższych temperaturach spowoduje uszkodzenie silnika.

Oleje wielosezonowe SAE 5W30 lub SAE 10W30 ułatwiają rozruch silnika w niższych temperaturach ale mogą powodować wyższe spalanie paliwa i oleju w wysokich temperaturach. Częściej kontroluj stan oleju silnika.

- Poziom oleju powinien być do oznaczenia „MAX” na wskaźniku. Nie należy go przekraczać. Zbyt duża ilość oleju w silniku spowoduje dymienie, nierównomierną pracę silnika, zanieczyszczenie świecy zapłonowej lub filtra powietrza.

#### **Sprawdzenie poziomu i uzupełnienie oleju w silniku.**

- Ustaw maszynę na równej i płaskiej powierzchni
- Oczyszczyć okolice wlewu oleju i wykręcić korek / miarkę oleju

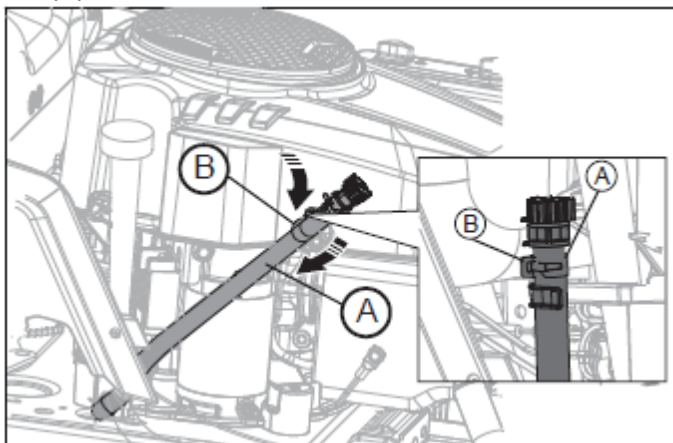


- Sprawdź poziom oleju i w razie potrzeby uzupełnij. Nie przepełniaj, nie wlewaj powyżej poziomu MAX.

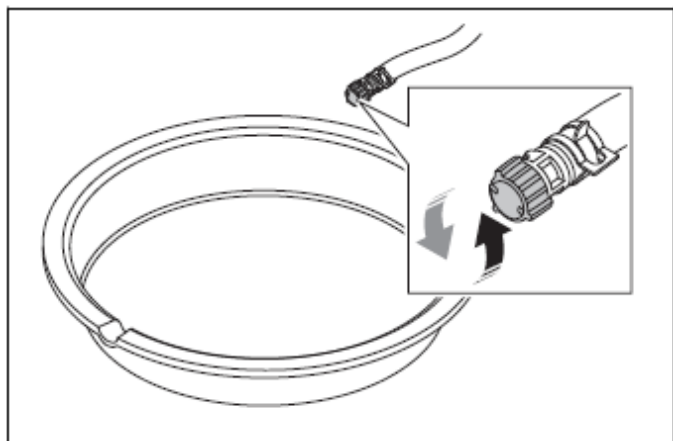
## Wymiana oleju silnikowego

Zużyty olej należy zlewać przy ciepłym silniku. Zapewni to szybkie i dokładne spłynięcie oleju z silnika. (Uwaga! Silnik powinien być ciepły ale nie gorący!)

- przygotuj odpowiedni pojemnik na przepracowany olej
- wykręć korek wlewowy (miarę).
- wyjmij przewód spustowy oleju (A) z uchwytu (B)



- podstaw pojemnik na spuszcany olej pod przewód i odkręć korek zaślepiający przewód spustowy.
- Pozwól olejowi swobodnie spłynąć całkowicie



Nie wylewaj oleju na ziemię, do kanalizacji, czy do śmieci. Zanieś olej w szczelnym opakowaniu na najbliższą stację benzynową lub punkt utylizacji

Jeśli silnik jest wyposażony w filtr oleju – wymień go na nowy.



## Uwaga!

Przy wykręcaniu filtra używaj rękawic ochronnych. Jeśli ubrudzisz ciało olejem silnikowym, umyj je mydłem i wodą.

- filtr olejowy odkręcamy w kierunku przeciwnym do ruchu wskazówek zegara,
- przed przykręceniem nowego filtra, nasmaruj jego uszczelkę nowym olejem silnikowym
- filtr dokręcaj ręcznie w kierunku zgodnym z ruchem wskazówek zegara
- zakręć śrubę spustową, wlej przez otwór wlewowy nowy olej zgodnie z podaną wcześniej klasyfikacją. Pojemność miski olejowej została podana w instrukcji w rozdziale : Uruchamianie silnika.
- wkręć korek wlewowy
- uruchom silnik i pozwól mu popracować na biegu jałowym kilka minut
- wyłącz silnik, sprawdź czy nie ma nigdzie wycieków oleju, sprawdź poziom oleju w silniku i w razie potrzeby uzupełnij.

**PAMIĘTAJ ! Uruchomienie silnika ze zbyt niskim poziomem oleju doprowadzi do jego zatarcia.**

## Tłumik wydechu

Systematycznie należy kontrolować stan tłumika wydechu i kolektora wydechowego. Jeśli tłumik jest skorodowany wymień go na nowy. Sprawdź czy tłumik działa prawidłowo i z wydechu nie wylatują iskry. Jeśli podczas pracy iskrzy z tłumika wymień go na nowy.

## Świeca zapłonowa



**UWAGA** Po zatrzymaniu silnika świeca zapłonowa i cylinder są nadal bardzo gorące i ich dotknięcie grozi poparzeniem.

Zalecane świece zapłonowe: CHAMPION RC12YC  
Zalecane świece zapłonowe posiadają odpowiednią wartość cieplną dla pracy silnika w normalnych warunkach.

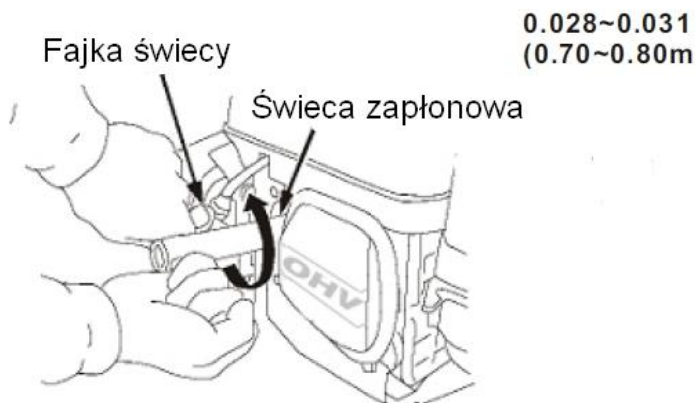
**UWAGA** Niewłaściwe świece zapłonowe mogą spowodować uszkodzenie silnika.

Świeca zapłonowa, by zapewnić dobrą pracę silnika, musi posiadać odpowiedni odstęp między elektrodami a elektrody i izolator muszą być czyste bez nalotu i nagaru.

1. zdejmij fajkę ze świecy zapłonowej
2. usuń zabrudzenia wokół świecy
3. za pomocą klucza do świec, wykręć świecę, jeżeli jest bardzo zabrudzona lub uszkodzona (wypalona elektroda, popękany izolator itp.) – wymień na nową
4. zmierz szcelinomierzem odstęp między elektrodami. Prawidłowa odległość powinna wynosić 0,7-0,8 mm. Jeśli wymagana jest regulacja odstępu, ostrożnie dognij lub odegnij boczną elektrodę.
5. wkręć świecę do oporu palcami
6. dokręć świecę kluczem do świec

#### UWAGA

Wkręcając nową świecę zapłonową dokręcamy ją kluczem o ½ obrotu, świecę używaną dokręcamy kluczem o 1/8 do 1/4 obrotu.

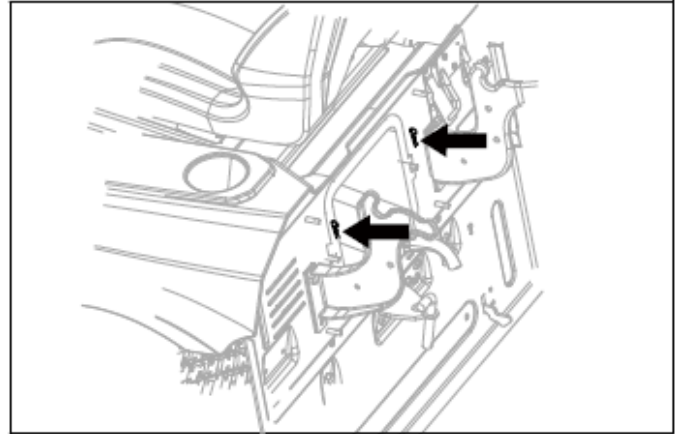


Świecę zapłonową wymieniamy na nową co 2 lata lub 100 godzin pracy.

Demontaż i montaż kanału wyrzutowego.

- Wyłącz napęd noży tnących i zatrzymaj traktor
- Ustaw wyłącznik zasilania w pozycji wyłączzonej „O” i wyjmij kluczyk ze stacyjki
- Zdemontuj kosz na trawę
- Wyciągnij zawlecзки blokujące w kształcie R

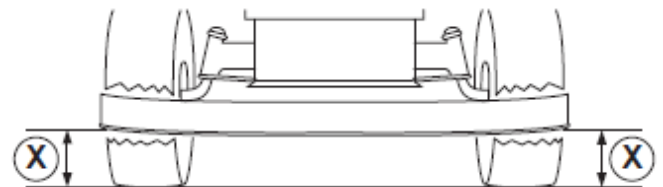
- Wyciągnij kanał wyrzutowy



- Kanał wyrzutowy montujemy w odwrotnej kolejności do demontażu.

#### Regulacja położenia zespołu tnącego.

- Ustaw maszynę na równej płaskiej powierzchni i sprawdź ciśnienie w oponach,
- Ustaw zespół tnący w najniższym położeniu
- Zmierz odległość (X) od dolnej krawędzi platformy tnącej do podłoża po lewej i prawej stronie maszyny. Odległości muszą być takie same po obu stronach.

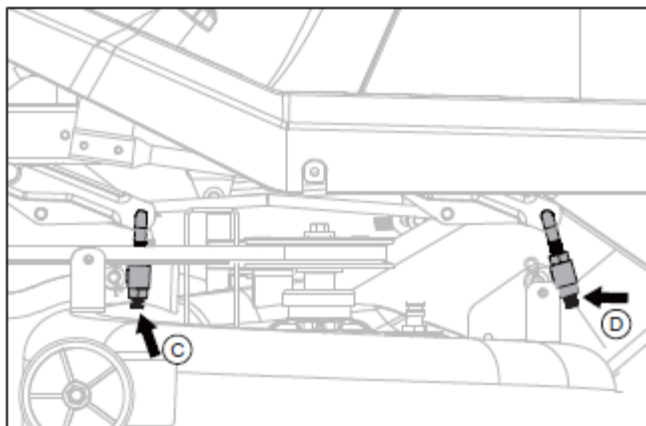


**UWAGA** Noże tnące pod osłoną zespołu tnącego są ostre i mogą spowodować obrażenia. Używaj rękawic ochronnych.

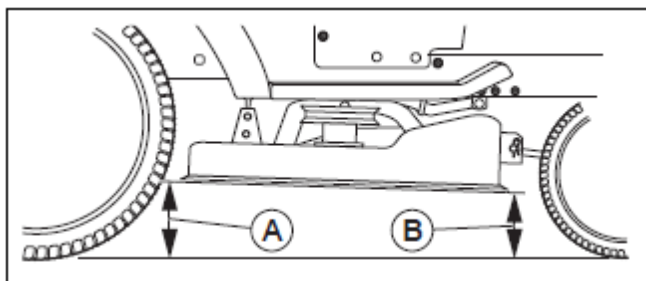
W przypadku konieczności wyregulowania:

- Poluzuj zewnętrzną nakrętkę zabezpieczającą w punkcie B i odkręć ją na pewną odległość od nakrętki wewnętrznej.
- Obracając nakrętkę wewnętrzną podnosimy lub opuszczamy zespół tnący
- Wysokość położenia zespołu tnącego mierzona w tylnej części ma wynosić 28-32 mm od podłoża.
- Przy tak ustawionej wysokości zespołu tnącego dokręć nakrętkę zewnętrzną kontruującą.
- Śrubami A,C,D wyreguluj położenie zespołu tnącego, tak by przednia część agregatu tnącego

była niżej od tyłu o 5-10 mm a wysokość po lewej i prawej stronie agregatu była taka sama.

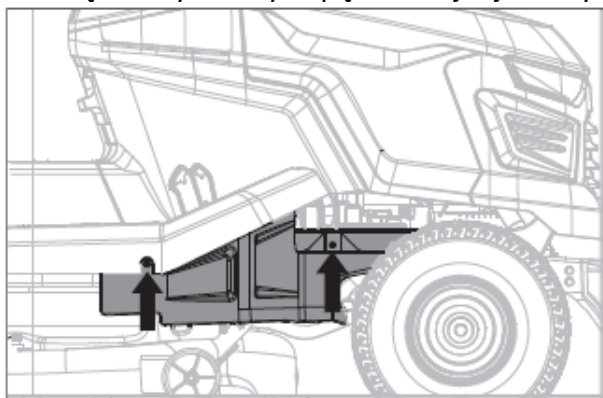


- Po dokonaniu regulacji zmierz ponownie odległość zespołu tnącego od podłoża.

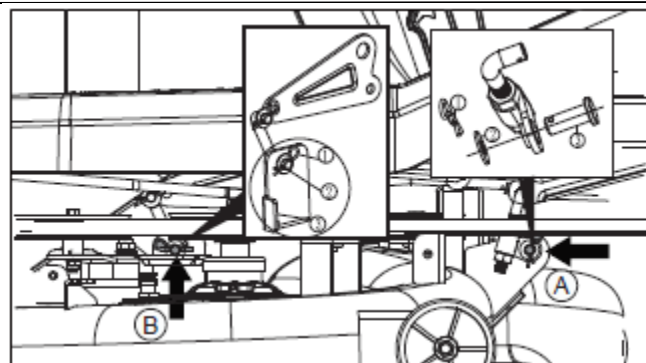


### Demontaż i montaż zespołu tnącego

- Wyłącz napęd noży i zatrzymaj silnik, wyjmij kluczyk ze stacyjki.
- Zespół tnący ustaw w najniższej pozycji
- Odkręć śruby osłony napędu i zdejmij osłony



- Zdejmij napinacz paska napędu a następnie zdejmij pasek.
- Wyjmij zawleccki i podkładki cięgien układu zawieszenia w przedniej części zespołu



- Ostrożnie wyjmij sworznie na których jest zawieszony układ tnący.

#### Uwaga!



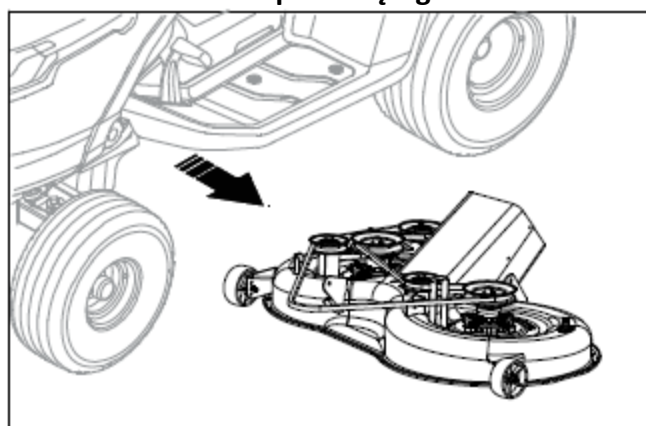
**Wyjęcie sworznia spowoduje gwałtowne opadnięcie zespołu tnącego. Przed wyjęciem sworznia umieść jakąś podpórkę pod zespołem tnącym. Nie wolno umieszczać rąk ani nóg pod zespołem w trakcie jego demontażu !**

Uwaga! Zespół tnący jest ciężki. Użyj łomu lub innego podobnego narzędzia pod agregatem by utrzymać ciężar zespołu tnącego podczas odłączania dwóch tylnych sworzni.

- Używając łomu do podtrzymania tylnej części agregatu, odepnij wieszaki mocujące tylną część agregatu




**Uwaga! Sprężyna zamontowana do zespołu tnącego może spowodować obrażenia w przypadku nieumiejętnego demontażu agregatu. Dźwignia regulacji wysokości koszenia powinna zostać zablokowana w najniższym położeniu przed demontażem zespołu tnącego.**



- Montażu zespołu tnącego dokonujemy w odwrotnej kolejności.

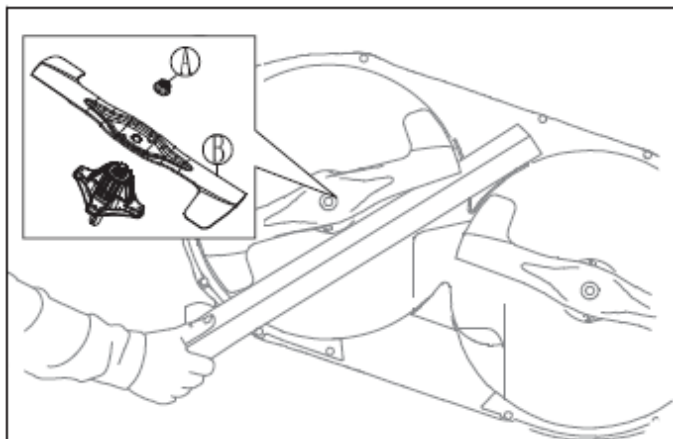
### Sprawdzenie i kontrola noży tnących

**UWAGA !** Wszystkie czynności związane z obsługą noży tnących: zdejmowanie, ostrzenie, wyważenie, montaż, wymagają wiedzy, doświadczenia i określonych narzędzi. Jeśli nie posiadasz specjalistycznej wiedzy i narzędzi, wszystkie czynności związane z obsługą noży należy powierzyć specjalistycznemu punktowi serwisowemu.

**Uwaga!**  
 **Nigdy nie wolno pracować nożami wyszczerbionymi, wygiętymi lub rozwarstwionymi. Takie noże należy natychmiast wymienić. Okresowo kontroluj noże i uchwyty noży. Zawsze wymieniaj noże parami.**

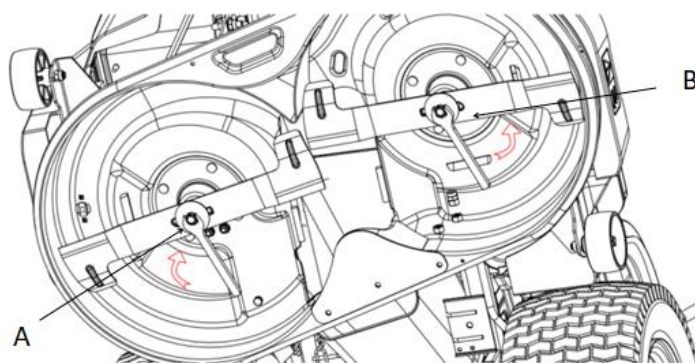
Dla bezpieczeństwa i właściwej jakości pracy należy noże wymieniać nie rzadziej niż co 100 godzin pracy. Noże powinny być dobrze naostrzone, tępe szarpiać trawę powodując żółknięcie trawnika.

Podczas demontażu, wymiany czy ostrzenia noża chroń ręce grubymi, ochronnymi rękawicami.



Chwyć mocno za ostrze lub zablokuj go jednocześnie odkręcając środkowe śruby w kierunku wskazanym strzałkami na rys poniżej.

Należy zwrócić uwagę że jedna śruba ma lewy gwint a druga gwint prawy.



### Uwaga!

Noże należy wymieniać parami. Komplet noży składa się z noża lewego i prawego dlatego podczas montażu należy zwrócić uwagę na kierunek obrotu i poprawność montażu.

Podczas ostrzenia piłujemy tylko oryginalnie ostrzoną krawędź, zachowując oryginalne kąty cięcia noża i jego wyważenie. Niewłaściwe naostrzenie noża (zmiana kątów pochylenia krawędzi tnących, nierównomierne naostrzenie z obu stron), może spowodować jego skrzywienia i wibrację podczas pracy. Praca takim nożem może być przyczyną uszkodzenia kosiarki i stwarza duże niebezpieczeństwo dla obsługującego.

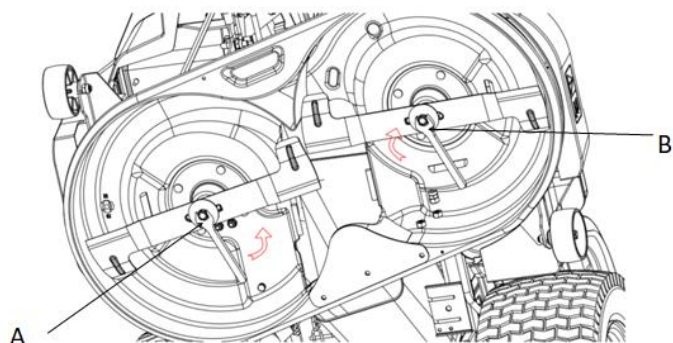
Po naostrzeniu nóż powinien być sprawdzony pod względem wyważenia: wkładamy w otwór noża śrubokręt i trzymając go poziomo sprawdzamy czy którymś z boków nóż nie opada zbyt gwałtownie. Jeśli tak, należy go wówczas spiłować po cięższej stronie i powtórzyć próbę.

Przed ponownym zamontowaniem noża, nasmaruj wewnętrzny otwór montażowy uchwyty olejem.

Podczas montażu zwróć uwagę na prawidłowość i kolejność montażu poszczególnych części. Zrób to w sposób wskazany na rys obok. Upewnij się że skrzydełka noży zwrócone są do wewnątrz zespołu tnącego. Podkładka dociskowa, między nożem a śrubą musi być wklęsłą stroną do noża by zapewnić jego właściwe dociśnięcie.


Noże dokręcamy w kierunku wskazanym strzałkami na rys obok. Śrubę /A/ dokręcamy w lewą stronę a


śrubę /B/ w kierunku przeciwnym. Śruby dokręcamy momentem 100 Nm, zbyt słabe ich dokręcenie może spowodować poluzowanie się noża.



Śruba, uchwyt oraz noże muszą być okresowo kontrolowane. Po dłuższym użytkowaniu, szczególnie w piaszczystym terenie, ostrze zostanie stępione a elementy wyprofilowania noża starte. Znacznie zmniejszy to skuteczność koszenia i napełnienia kosza. Takie noże należy wówczas zastąpić nowymi, posiadającymi odpowiednie oznaczenie producenta. Oryginalne noże można nabyć u lokalnego dystrybutora maszyn Hortmasz

### Obsługa akumulatora

 **UWAGA!** Elektrolit znajdujący się w akumulatorze jest substancją bardzo niebezpieczną, trującą i żrącą. Może spowodować uszkodzenia wzroku lub oparzenia. Zachowaj szczególną ostrożność.


 **UWAGA!** Nieprawidłowa obsługa ładowarki i akumulatora może doprowadzić do porażenia prądem lub pożaru.

- Do ładowania akumulatora używaj tylko ładowarki przeznaczonej do tego typu akumulatorów.
- Nie używaj ładowarki jeśli przewód, wtyczka lub ładowarka są uszkodzone,
- Nie podłączaj akumulatora do ładowarki gdy nie jest ona podłączona do zasilania,
- Chroń ładowarkę przed działaniem wilgoci,
- Nie zwieraj styków ładowarki i akumulatora.

### Ładowanie akumulatora.

Traktorek posiada system ładowania akumulatora który jest wystarczający do normalnego użytkowania w trakcie sezonu koszenia traw. Okresowe doładowanie w okresie zimowym przedłuży żywotność akumulatora i zapewni mu większą sprawność.

1. Jeśli akumulator nie jest używany wyjmij go z traktorka. Akumulator należy przechowywać w suchym i czystym miejscu.
2. Akumulatora nie powinniśmy rozładowywać do 0%. Takie rozładowanie spowoduje nieodwracalne uszkodzenie.
3. Nie należy przechowywać akumulatora w stanie rozładowanym. Jeżeli nie planujemy używać urządzenia przez dłuższy okres czasu, co 3-4 miesiące należy akumulator podładować.
4. Korzystając z nowej baterii lub dłużej przechowywanej, należy baterię najpierw naładować.

 **UWAGA!** Niewłaściwe użycie baterii może spowodować jej uszkodzenie i zagrażać bezpieczeństwu użytkowników..

- Zużyty akumulator zutylizować zgodnie z obowiązującymi przepisami ochrony środowiska
- Nie wolno wkładać akumulatora do wody czy ognia
- Nie narażać akumulatora na działanie wysokiej temperatury czy bezpośrednio działanie promieni słonecznych,
- Nie doprowadzać do nadmiernego rozładowania lub przeładowania akumulatora
- Chronić baterię przed nadmiernymi wstrząsami
- Akumulatora ani ładowarki nie można rozmontowywać i naprawiać, uszkodzone należy wymienić na nowe,
- Nie wolno akumulatora rozcinać, ścisnąć, uderzać itd.

- Jeśli podczas pracy akumulator bardzo się nagrzej, nie dotykaj go przed ochłodzeniem. Do ładowarki podłącz go dopiero po ochłodzeniu.
- Jeśli z akumulatora zacznie wyciekać jakaś ciecz nie dotykaj jej i chroń ciało przed możliwym kontaktem (głównie należy chronić oczy).

**UWAGA !**

Akumulator przechowuj poza zasięgiem dzieci.

## 13. Czyszczenie i konserwacja

### Czyszczenie

- Po każdym użyciu traktorka należy go całego dokładnie wyczyścić.

**UWAGA !**

Przed czyszczeniem maszyny należy zatrzymać silnik, wyjąć kluczyk ze stacyjki zapłonu i odłączyć przewód świecy zapłonowej.

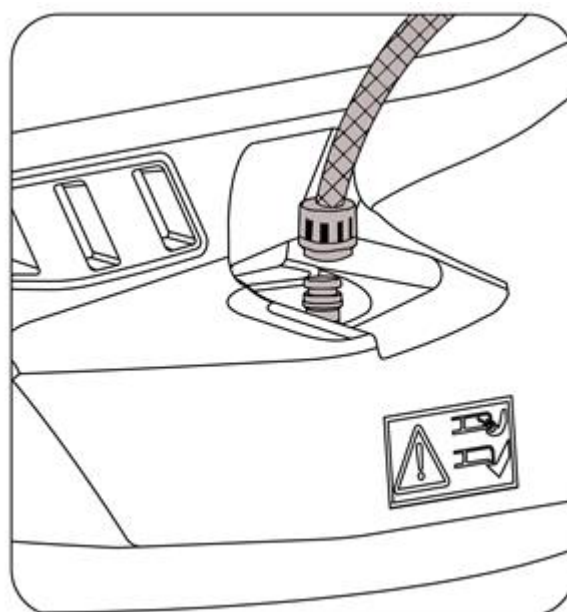
- Należy wyczyścić kanał wyrzutowy, tak by nie zalegały w nim resztki skoszonej trawy.
- Resztek skoszonej trawy należy się pozbyć również z osłony noża koszącego i osłon przekazania napędu . Najlepiej uczynić to sprężonym powietrzem przy wykorzystaniu kompresora.
- Wyczyścić kosiarkę wilgotną szmatką, uważając by nie zamoczyć silnika i jego osprzętu, części elektrycznych i płytki elektronicznej znajdującej się pod deską rozdzielczą.
- Umyć spód kosiarki korzystając ze złączki do wody zamontowanej w osłonie noża. Podłączyć wąż ogrodowy do złączki i odkręcić kran. Uruchomić silnik maszyny i załączyć napęd noża. Obracający się nóż rozprowadza wodę po całej powierzchni spodu kosiarki czyszcząc i myjąc go. Podczas uruchamiania silnika operator musi znajdować się na siedzisku. Podczas mycia nóż

roboczy powinien znajdować się w najniższym położeniu.

Po myciu obudowy należy zdjąć kosz, dokładnie go oczyścić i pozostawić w miejscu dobrze wentylowanym do czasu całkowitego wyschnięcia.

**UWAGA!** Nie należy silnika i układu

napędu myć pod bieżącą wodą. Woda może uszkodzić silnik, łożyska, paski klinowe, sprzęgła itd. Nie należy maszyny czyścić również za pomocą rozpuszczalników czy agresywnej chemii.



## 14. Przechowywanie i transport

W celu przygotowania traktorka do dłuższego okresu przechowywania należy postępować zgodnie z podanymi poniżej zasadami:

1. Opróżnij zbiornik paliwa po ostatnim koszeniu.

Najlepiej opróżnić zbiornik paliwa specjalną pompą ssącą do paliwa lub rozłączając przewód zasilający przy filtrze paliwa.



**Uwaga !** Podczas wykonywania tych czynności należy pamiętać iż benzyna jest łatwopalna a jej opary trujące i wybuchowe. Nie wolno opróżniać zbiornika z paliwa w pomieszczeniach, w pobliżu źródeł ognia, nie wolno palić.

Paliwa nie należy przechowywać i używać dłużej jak 30 dni. Paliwo traci swoją świeżość, ulatnia się z niego część najbardziej lotnych frakcji, ulega rozwarstwieniu, wytrącają się osady, kwasy i żywice skutecznie zanieczyszczając układ zasilania.

(czynniki takie jak wysoka temperatura czy częściowe wypełnienie zbiornika paliwem sprzyjają szybszemu pogorszeniu jakości paliwa)

Jeśli chcemy paliwa używać przez dłuższy okres czasu, należy do niego dodać specjalne stabilizatory.

Pogorszenie jakości paliwa powoduje trudności w uruchomieniu silnika, nierówną pracę lub brak mocy.

Uszkodzenia i awarie spowodowane przez niewłaściwe lub stare paliwo nie są objęte gwarancją.

2. Oczyść i nasmaruj traktorek zgodnie z zaleceniami w rozdziale „Obsługa” oraz „Czyszczenie i konserwacja”.

3. Jeśli kosiarka nie będzie używana przez dłuższy czas należy wymontować akumulator z urządzenia.

Akumulator należy przechowywać w zacienionym, suchym i chłodnym miejscu poza zasięgiem dzieci. Okresowo podładowuj akumulator zgodnie z informacjami w rozdziale „Obsługa”

3. Maszynę należy przechowywać na równej płaskiej powierzchni w suchym i czystym miejscu, zabezpieczając ją przed działaniem mrozu czy osób nieupoważnionych.

4. Należy zabezpieczyć przed korozją wszelkie wrażliwe elementy maszyn; spód zespołu tnącego, linki sterujące itd



### UWAGA !

Przed schowaniem maszyny do zamkniętego pomieszczenia silnik należy ochłodzić;

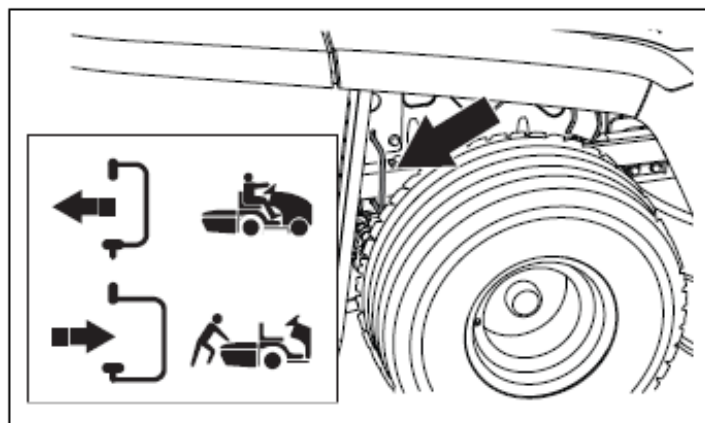
### Transport

- Przed rozpoczęciem pchania lub holowania traktora należy rozłączyć hydrostatyczną skrzynię przekładniową. Rozłączenie skrzyni następuje przez wyciągnięcie blokady znajdującej się we wskazanym miejscu. Wyłączenie napędu zmniejsza wysiłek potrzebny do pchania lub holowania maszyny przy wyłączonym silniku.



### UWAGA !

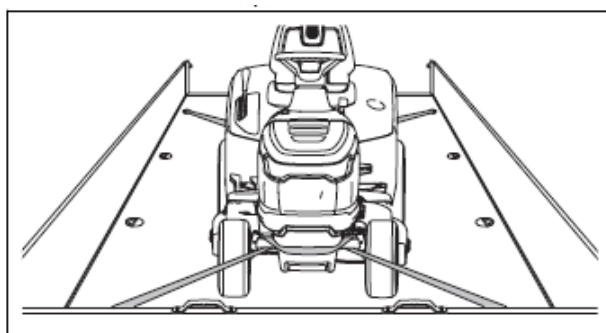
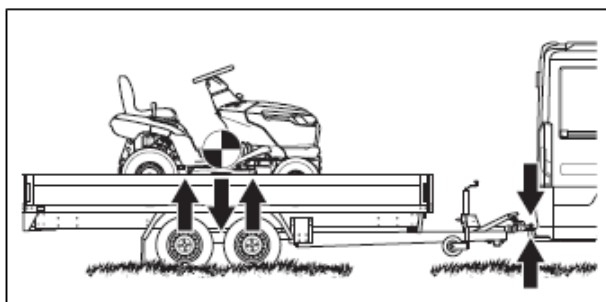
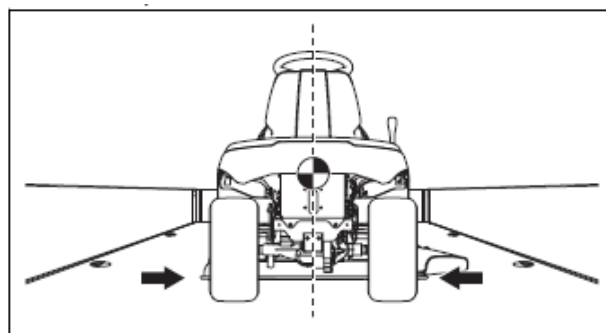
By uniknąć uszkodzenia hydrostatycznej skrzyni przekładniowej rozłączenie napędu należy wykonywać tylko przy wyłączonym silniku i





z pedałem jazdy w pozycji neutralnej.

- Do transportu maszyny wysokość koszenia powinna być ustawiona na najwyższym poziomie. Podczas pchania lub holowania zachowaj zdrowy rozsądek i niskie prędkości transportowe, nie przekraczaj prędkości 2 km/h.
- Podczas załadunku kosiarki na środek transportu (pryczepa, ciężarówka) stosuj rampę najazdową o odpowiednich parametrach i nośności.
- Traktor ładuj na przyczepę w środkowej części przestrzeni ładunkowej.
- Przy załadunku traktora na przyczepę, przyczepa powinna być zaczepiona do pojazdu transportującego i zabezpieczona. Środek ciężkości maszyny powinien znajdować się nad osią koła pojazdu transportowego.
- Podczas transportu kosiarki na przyczepie/ciężarówce należy zaciągnąć hamulec postojowy i zabezpieczyć kosiarkę za pomocą pasów transportowych.
- Traktorek można transportować tylko w pozycji roboczej, nie wolno go przechylać.
- Traktorek możemy transportować z wystudzonym silnikiem i minimalną ilością paliwa w zbiorniku.



## 15. Gwarancja

Gwarantem na terenie Polski jest firma Hortmasz Sp. z o.o.. Warunki gwarancji oraz karta gwarancyjna jest odrębnym dokumentem dołączanym do maszyny.

## 16. Typowe uszkodzenia i sposoby ich usuwania

Zakłócenia	Przyczyny	Sposoby usunięcia
Nie można uruchomić silnika	Dźwignia napędu noży w niewłaściwym położeniu	Ustaw dźwignię we właściwym położeniu
	Dźwignia biegów poza położeniem neutralnym „N”	Ustaw dźwignię w położenie „N”
	Operator nie zajął miejsca w siedzisku	Operator powinien zająć miejsce w

		siedzisku
	Rozładowany lub niewłaściwie podłączony akumulator	Naładuj lub podłącz prawidłowo akumulator
	Manetka reg obrotów silnika w niewłaściwej pozycji	Przestaw manetkę obrotów silnika we właściwe miejsce
	Pusty zbiornik paliwa	Zatankuj zbiornik świeżym, dobrej jakości paliwem (zgodnie z instrukcją silnika)
	Zabrudzony filtr powietrza	Wymień lub oczyść filtr powietrza zgodnie z instrukcją obsługi silnika
	Niewłaściwie wkręcona świeca zapłonowa	Wkręć świecę zapłonową z siłą 25-30 Nm.
	Zdjęta ze świecy zapłonowej kopułka	Założ kopułkę na świecę zapłonową
	Niewłaściwa odległość między elektrodami świecy	Ustaw odległość między elektrodami świecy na 0,7-0,8 mm
	Niewłaściwa lub uszkodzona świeca zapłonowa	Wymień świecę na nową zgodnie z instrukcją obsługi silnika
	„Zalany” silnik	Spróbuj uruchomić silnik przy ustawieniu manetki gazu w pozycji wysokich obrotów silnika
	Wadliwy moduł zapłonowy	Wymiana w serwisie
Silnik uruchamia się z trudem, nie ma mocy	Woda lub inne zanieczyszczenia w paliwie	Wymień paliwo na dobrej jakości,
	Niedrożny odpowietrznik korka zbiornika paliwa	Przeczyść odpowietrznik korka, lub wymień go na nowy
	Brudny filtr powietrza	Wymień lub oczyść filtr powietrza
Silnik pracuje nieregularnie	Niewłaściwa lub uszkodzona świeca zapłonowa	Wymień świecę zapłonową na nową zgodnie z instrukcją obsługi silnika
	Niewłaściwa odległość między elektrodami świecy	Ustaw odległość między elektrodami świecy na 0,7-0,8 mm
	Zabrudzony filtr powietrza	Wymień lub oczyść filtr powietrza zgodnie z instrukcją obsługi silnika
Silnik nie ma mocy	Zabrudzony filtr powietrza	Wymień lub oczyść filtr powietrza zgodnie z instrukcją obsługi silnika
	Źle wyregulowany lub zabrudzony gaźnik	Odpowiednio wyreguluj lub przeczyść gaźnik
Silnik nieregularnie pracuje na wyższych obrotach	Niewłaściwa odległość między elektrodami świecy	Ustaw odpowiednią przerwę między elektrodami (0,7 – 0,8 mm)
Silnik przegrzewa się	Ograniczony przepływ powietrza chłodzącego	Oczyść cylinder silnika
	Niewłaściwa kopułka świecy zapłonowej	Zamontuj właściwą kopułkę świecy (RJ19LM)
Kosiarka nie rusza po wrzuceniu biegu	Zablokowany hamulec postojowy	Odblokuj hamulec postojowy
	Uszkodzony pasek przekazania napędu	Wymień pasek na nowy

Nadmierne wibracje	Poluzowany nóż	Dokręć odpowiednio nóż
	Zgięty lub uszkodzony nóż	Wymień nóż na nowy
	Uszkodzony pasek przekazania napędu	Wymień pasek na nowy
Koszenie jest nierówne	Zużyty nóż	Wymień nóż na nowy
	Źle zamocowany lub wypoziomowany zespół roboczy kosiarki	Prawidłowo zamocuj lub wypoziomuj zespół roboczy
	Ostona lub kanał wyrzutowy zabrudzone trawą	Przeczyszć ostonę lub kanał wyrzutowy
Słabe zbieranie trawy do kosza	Za duża prędkość jazdy	Zmniejsz prędkość
	Za duża ilość trawy, trawa zbyt wysoka	Podnieść wysokość koszenia
	Ślizgający się pas napędowy	Wymień pas na nowy

## 17. Środowisko

Maszyna po zużyciu powinna zostać zagospodarowana zgodnie z obowiązującymi normami ochrony środowiska.



Jeśli w kosiarce znajduje się akumulator rozruchowy, należy pamiętać iż musi zostać zebrany i przetworzony w sposób zgodny z zasadami ochrony środowiska. Nie wolno akumulatora wyrzucać do pojemników na śmieci. Należy taki sprzęt przekazać do miejsca w którym nastąpi jego, recykling lub unieszkodliwienie poszczególnych elementów. Tylko taki sposób

postępowania jest bezpieczny dla środowiska i zapewnia nam ochronę przed kontaktem z substancjami niebezpiecznymi zawartymi w produkcie. Zużyte akumulatory zgodnie z Dz.U.2009 Nr.79 poz 666, należy zwrócić w punkcie wymiany zużytych akumulatorów. Zdanie zużytego akumulatora następuje również przy zakupie nowej baterii.

## 18. Informacje dodatkowe

### Zamówienia części zamiennych

Hortmasz Sp. z o.o., zapewnia stały dostęp do części zamiennych.

Części zamienne można zamawiać u Dealera, przez stronę internetową [www.hortmasz.pl](http://www.hortmasz.pl), drogą mailową e-mail: [serwis@hortmasz.com.pl](mailto:serwis@hortmasz.com.pl) lub telefonicznie dzwoniąc pod numer 46/833 43 56, 833 25 54 wew 110 lub 111.

**19. EC Deklaracja Zgodności****DEKLARACJA ZGODNOŚCI WE**

Deklaracja ta odnosi się wyłącznie do maszyny w stanie, w jakim została wprowadzona do obrotu i nie obejmuje części składowych dodanych przez użytkownika końcowego lub przeprowadzonych przez niego późniejszych działań.

Producent:

Hortmasz Sp. z o.o. 96-100 Skierniewice, Strobów 2D, Polska

Zaświadcza że:

Traktor ogrodowy kosiarka, typ: HTS ST 98 H HD452

Numer seryjny: 000001 - 999999

Opis – Traktor ogrodowy kosiarka przeznaczona do koszenia trawników z siedziskiem dla operatora. Typ urządzenia napędzającego – silnik spalinowy, czterosuwowy, chłodzony powietrzem, typ elementu tnącego – wirujące dwa noże.

Typ/model	HTS ST 98 H HD452
Szerokość koszenia	98 cm
Pojemność / moc silnika	452 cm <sup>3</sup>

Wymieniony powyżej przedmiot niniejszej deklaracji jest zgodny z odpowiednimi wymaganiami unijnego prawodawstwa harmonizacyjnego: dyr.: 2006/42/WE (Maszynową), 2014/30/UE (Kompatybilności elektromagnetycznej), 2000/14/WE, Annex VI, zm. 2005/88/WE (Hałasową)

oraz normami zharmonizowanymi:

EN ISO 5395-1:2013/A1:2018, EN ISO 5395-3:2013/A2:2018, EN ISO 14982:2009,

EN ISO 3744:1995&ISO 11094:1991

Zastosowana procedura oceny zgodności: zał VI (2000/14/WE)

Zmierzony poziom mocy akustycznej	97,96 dB(A) k=1,88 dB(A)
Gwarantowany poziom mocy akustycznej	100 dB(A)

Jednostka notyfikowana biorąca udział w procesie certyfikacji

No. 0197 – TUV Rheinland LGA Products GmbH, Tillystrase 2 – 90431 Nurnberg - Germany

Niniejsza deklaracja wydana zostaje na wyłączną odpowiedzialność producenta

Producent i właściciel dokumentacji technicznej

Hortmasz Sp. z o.o. 96-100 Skierniewice, Strobów 2D, Polska

Nazwisko oraz adres osoby upoważnionej do przygotowania dokumentacji technicznej,  
zamieszkującej we Wspólnocie:

Andrzej Swaczyna, Hortmasz Sp. z o.o. 96-100 Skierniewice, Strobów 2D

Miejscowość i data: Strobów 03.12.2024

Nazwisko oraz podpis osoby upoważnionej:

Arkadiusz Jaros - Prezes Zarządu





[www.hortmasz.pl](http://www.hortmasz.pl)