

✓ Instrukcja
obsługi



Kosiarka spalinowa HKS EC 346 NE HD150

„Instrukcja oryginalna”

Producent: Hortmasz Sp. z o.o., 96-100 Skierniewice, Strobów 2D, POLSKA
Tel. 46 / 833 43 56, 833 25 54, e-mail: hortmasz@hortmasz.com.pl
www.hortmasz.pl



Infolinia serwisowa: 46 833 43 62
09/2024

Spis treści

1	Symbole ostrzegawcze	3
2	Bezpieczeństwo użytkowania - ogólne zasady	4
3	Ryzyko szczątkowe	7
4	Budowa kosiarki	8
5	Charakterystyka techniczna	9
6	Przeznaczenie kosiarki	9
7	Oznakowanie oraz określenie maszyny	10
8	Montaż	11
9	Rozpoczęcie pracy	12
10	Obsługa i konserwacja	18
11	Przechowywanie	25
12	Gwarancja	26
13	Typowe uszkodzenia i sposoby ich usuwania	26
14	Środowisko	27
15	Informacje dodatkowe	27
16	Deklaracja Zgodności	29



Proszę uważnie i ze zrozumieniem przeczytać instrukcję przed złożeniem i uruchomieniem maszyny. Instrukcja zawiera ważne informacje dla użytkownika dotyczące bezpieczeństwa użytkowania, sposobu montażu i pracy maszyny. Instrukcję należy zachować dla innych użytkowników sprzętu oraz celem przypomnienia i weryfikacji zawartych w niej informacji.



UWAGA NIEBEZPIECZEŃSTWO

Widząc ten symbol w instrukcji obsługi pamiętaj, że należy zachować szczególną ostrożność przy wykonywaniu opisywanych czynności



UWAGA !

Przed przystąpieniem do montażu kosiarki oraz rozpoczęciem pracy należy bezwzględnie zapoznać się z treścią niniejszej instrukcji.

Użytkowanie kosiarki zgodnie z zaleceniami zawartymi w niniejszej instrukcji pozwoli na długą i bezawaryjną pracę. Niestosowanie się do podanych niżej zaleceń, używanie kosiarki do prac niezgodnych z jej przeznaczeniem czy też stosowanie nieoryginalnych części zamiennych może być przyczyną obrażeń obsługującego, osób postronnych, uszkodzeń kosiarki czy utraty gwarancji.

1 Symbole ostrzegawcze



A1. Ogólny znak ostrzegawczy, służy do zwrócenia szczególnej uwagi oraz znak przypominający o konieczności zapoznania się z instrukcją obsługi i przestrzegania podanych tam zasad.

A2. Informuje o możliwości wyrzucenia przez kosiarkę obcych przedmiotów. Nakazuje zachowanie bezpiecznej odległości osobom postronnym.

A3. Informuje o wirującym pod obudową nożu, nie wkładać rąk i nóg w czasie pracy. Przed rozpoczęciem konserwacji odłączyć przewód świecy zapłonowej.

A4. Pracujący silnik wydziela toksyczne substancje
Nie uruchamiaj silnika w zamkniętym pomieszczeniu.

A5. Substancje łatwopalne – możliwość wybuchu, zakaz dolewania paliwa w czasie pracy maszyny.

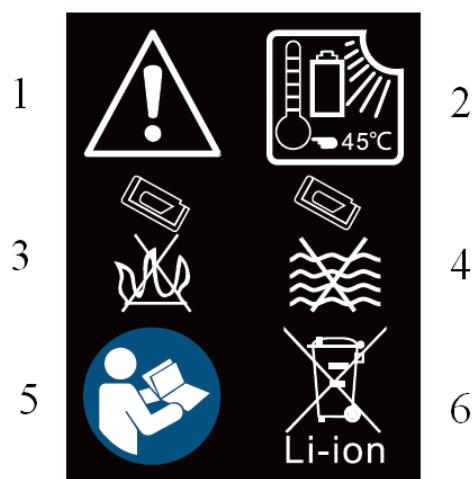
A6. Podczas pracy stosuj ochronniki słuchu i okulary ochronne. Uwaga na gorące elementy i możliwość oparzenia



Naklejka ostrzegawcza na korpusie kosiarki. NIE ZBLIŻAĆ RĄK I STÓP.



Naklejka ostrzegawcza na korpusie kosiarki. Zabrania pracy kosiarką bez prawidłowo zamocowanego kosza lub osłon.



Symbole ostrzegawcze umieszczone na akumulatorze:

1. Ogólny znak ostrzegawczy, służy do zwrócenia szczególnej uwagi.
2. Nie przechowuj w miejscach narażonych na działanie wysokich temperatur i promieni słonecznych.
3. Nie wyrzucaj akumulatora do ognia.
4. Nie wyrzucaj akumulatora do wody.
5. Zapoznaj się z instrukcją obsługi i przestrzegaj podanych tam zasad.
6. Nie wolno wyrzucać akumulatora do odpadów komunalnych.

2 Bezpieczeństwo użytkowania - ogólne zasady



UWAGA! Przeczytaj uważnie w całości instrukcję przed złożeniem i uruchomieniem maszyny. Stosuj wszystkie zawarte w niej informacje.

Poznaj dokładnie swoją kosiarkę. Budowa, działanie i zasady bezpieczeństwa zawarte zostały w niniejszej instrukcji obsługi dlatego uważnie przeczytaj całą instrukcję. Porównaj opisy i ilustracje z maszyną. Instrukcję obsługi zachowaj w celu możliwości późniejszego sprawdzenia i przypomnienia zawartych w niej informacji.



UWAGA! Podczas pracy z urządzeniem spalinowym, należy zachować podstawowe środki bezpieczeństwa w celu zmniejszenia ryzyka zranienia operatora, osób postronnych czy uszkodzenia mienia znajdującego się w pobliżu.

Przeczytaj uważnie w całości instrukcję przed złożeniem i uruchomieniem maszyny. Stosuj wszystkie zawarte w niej informacje.

Instrukcję zachowaj w celu możliwości sprawdzenia i przypomnienia zawartych w niej informacji.



UWAGA ! Kosiarka w czasie pracy wytwarza niewielkie pole elektromagnetyczne. Pole to może w wyjątkowych sytuacjach wpływać na aktywne lub bierne implanty medyczne np. rozruszniki serca itp. W celu wyeliminowania zagrożeń z tym związanych należy przed pracą kosiarką poradzić się lekarza lub producenta implantu.

Instruktaż

- dokładnie przeczytać instrukcję obsługi. Zaznajomić się z urządzeniami sterującymi i prawidłowym użyciem osprzętu.
- nigdy nie pozwalać dzieciom lub osobom nie zapoznanym z instrukcją obsługi na użycie kosiarki trawnikowej. Przepisy krajowe mogą określać wiek operatora;
- nigdy nie kosić, gdy inne osoby, szczególnie dzieci, lub zwierzęta domowe znajdują się w pobliżu;

- pamiętać, że operator lub użytkownik jest odpowiedzialny za wypadki i grożące niebezpieczeństwo wobec innych osób lub ich własności.

Przygotowanie

- podczas koszenia zawsze nosić wytrzymałe obuwie i długie spodnie. Nie obsługiwać osprzętu w butach z odkrytą stopą lub odkrytych sandałach;
- dokładnie sprawdzać teren, na którym osprzęt ma być użyty i usunąć wszystkie przedmioty, które mogą być wyrzucone przez maszynę;
- OSTRZEŻENIE - Benzyna jest łatwopalna.
 - przechowywać paliwo w zbiornikach specjalnie do tego przeznaczonych;
 - tankować paliwo tylko na otwartej przestrzeni i nie palić podczas tankowania;
 - paliwo dolewać przed rozruchem silnika. Nigdy nie usuwać korka zbiornika paliwa lub dolewać benzyny podczas pracy silnika lub kiedy silnik jest gorący;
 - w przypadku rozlania benzyny, nie uruchamiać silnika, usunąć maszynę z zalanej powierzchni i unikać wywołania zapalenia się oparów benzyny;
 - wszystkie pojemniki i zbiorniki odstawiać pewnie zamknięte;
- wymieniać wadliwe tłumiki;
- przed użyciem zawsze sprawdzać wzrokowo, czy noże, śruby mocujące i zespół tnący nie są zużyte lub uszkodzone. Wymieniać zużyte lub uszkodzone noże i śruby kompletami dla zapobieżenia niewyważeniu;

Użytkowanie

- nie użytkować silnika w zamkniętym pomieszczeniu, gdzie istnieje niebezpieczeństwo nagromadzenia się tlenu węgla;
- kosić tylko przy świetle dziennym lub przy dobrym oświetleniu sztucznym;
- jeżeli jest to możliwe, unikać koszenia mokrej trawy;
- oparcie nóg na pochyłościach zawsze musi być pewne;
- chodzić, nigdy biegać;
- maszynami wirnikowymi na kołach kosić w poprzek zbocza, nigdy w górę lub w dół;
- zachować szczególną uwagę przy zmianie kierunku na zboczach;
- nie kosić na nadmiernie pochyłych zboczach;
- zachować szczególną uwagę przy cofaniu lub ciągnięciu kosiarki trawnikowej do siebie;
- wyłączyć napęd noża(y), jeśli kosiarka trawnikowa jest przechylana do transportu, podczas przemieszczania jej po innych niż trawa powierzchniach oraz przy przejeżdżaniu kosiarką trawnikową do miejsca koszenia i z powrotem;
- nigdy nie używać kosiarki trawnikowej z uszkodzonymi osłonami lub obudowami oraz bez właściwie zamontowanych urządzeń zabezpieczających, np. odchylaczy i/lub pojemników na trawę;
- nie zmieniać regulacji silnika lub przekraczać prędkości obrotowej silnika;
- przed uruchomieniem silnika rozłączyć wszystkie sprzęgła noża i napędu;
- ostrożnie uruchomić lub włączyć silnik, zgodnie z instrukcjami i gdy stopy operatora są z dala od noża(-y)
- nie przechylać kosiarki trawnikowej podczas uruchamiania silnika spalinowego lub włączania silnika elektrycznego, chyba że kosiarka trawnikowa wymaga przechylenia przy uruchamianiu. W tym przypadku

nie przechylać więcej niż to konieczne i podnieść tylko tę część, która znajduje się po przeciwnej stronie operatora;

- nie uruchamiać silnika stojąc naprzeciw kierownicy wyrzutu;
- nie wkładać rąk lub stóp w pobliże lub pod obracające się części; zapewnić przez cały czas wolną przestrzeń otworu wyrzutowego;
- nie podnosić lub przenosić kosiarki trawnikowej podczas pracy silnika;
- zatrzymać silnik i odłączyć przewód świecy zapłonowej:
 - przed czyszczeniem lub przepychaniem wyrzutu;
 - przed sprawdzeniem, czyszczeniem lub naprawą kosiarki;
 - po uderzeniu obcym przedmiotem. Sprawdzić uszkodzenie kosiarki trawnikowej i naprawić przed ponownym uruchomieniem i użytkowaniem;
 - gdy kosiarka zaczyna nienormalnie drgać; (natychmiast sprawdzić);
- zatrzymać silnik
 - każdorazowo przy odchodzeniu od kosiarki trawnikowej;
 - przed uzupełnieniem paliwa
- przymknąć przepustnicę, gdy silnik przestaje pracować, i jeżeli silnik jest wyposażony w zawór zamykający dopływ paliwa, to zamknąć go po skończeniu pracy;

Obsługa i przechowywanie.



UWAGA Przed rozpoczęciem czynności związanych z obsługą i konserwacją należy zdjąć akumulator z podstawy w górnej półce rękojeści.

- sprawdzić dokręcenie wszystkich nakrętek, śrub oraz wkrętów, aby być pewnym, że osprzęt będzie gotowy do bezpiecznej pracy;
- nigdy nie przechowywać urządzenia z napełnionym zbiornikiem paliwa wewnątrz budynku, gdzie opary mogą zapalić się od płomienia lub iskry;
- przed schowaniem w zamkniętym pomieszczeniu ochłodzić silnik;
- w celu zmniejszenia niebezpieczeństwa pożaru oczyścić przed przechowywaniem z trawy, liści lub nadmiaru smaru silnik, tłumik, akumulator i zbiornik benzyny;
- sprawdzać często stan zużycia lub uszkodzenia pojemnika na trawę
- dla zachowania bezpieczeństwa wymieniać zużyte bądź uszkodzone części;
- w przypadku opróżniania zbiornika paliwa, zaleca się wykonać to na otwartej przestrzeni.



UWAGA ! Nigdy nie wkładaj żadnej części ciała w obszar pracy noża, nie będąc pewnym, iż nastąpiło jego całkowite zatrzymanie.

UWAGA ! Paliwo tankuj po zatrzymaniu i wystudzeniu silnika, na zewnątrz pomieszczeń.

Jeżeli w czasie pracy zdarzą się sytuacje nieopisane w niniejszej instrukcji, należy postępować rozważnie, zgodnie ze zdrowym rozsądkiem. Skontaktuj się ze sprzedawcą w celu uzyskania dodatkowych informacji lub wyjaśnienia wszelkich niejasności związanych z użytkowaniem kosiarki.

Obsługa akumulatora



UWAGA ! Nieprawidłowa obsługa akumulatora lub ładowarki może doprowadzić do porażenia prądem lub pożaru.

- podczas obsługi i użytkowania należy dbać o suchość akumulatora i ładowarki. Nie narażać akumulatora na działanie deszczu i wilgoci.
- nie zwierać styków akumulatora ani ładowarki, nie wkładać żadnych przedmiotów między styki akumulatora i ładowarki.
- do ładowania akumulatora używać tylko oryginalnej dołączonej do maszyny ładowarki,
- ładowarki nie używać do ładowania innych akumulatorów niż akumulator kosiarki,
- nie używać ładowarki jeśli przewód lub wtyczka są uszkodzone,
- nie używać ładowarki ani akumulatora jeśli wcześniej zostały uderzone, upadły lub zostały uszkodzone w inny sposób,
- ładowarka i akumulator nie są elementami podlegającymi naprawie, nie wolno podejmować prób ich demontażu i naprawy,
- podczas czyszczenia ładowarkę odłączyć od zasilania, czyścić suchą czystą szmatką, nie zamaczać.
- podczas ładowania akumulatora ograniczyć konieczność korzystania z przedłużaczy, ładowarkę z akumulatorem ustawić na stabilnym płaskim podłożu w suchym miejscu,
- podczas przechowywania i pracy dbać o suchość akumulatora i ładowarki, chronić przed działaniem deszczu i wilgoci,



UWAGA ! Substancje chemiczne znajdujące się w akumulatorze są toksyczne i żrące. Wybuch akumulatora lub pożar mogą doprowadzić do poważnych obrażeń osoby w bliskim otoczeniu.

Po zakończonej pracy, wyjmij akumulator z górnej półki rękojeści by zapobiec przypadkowemu uruchomieniu maszyny przez osoby niepowołane lub dzieci.

3 Ryzyko szczątkowe

Również w przypadku eksploatacji maszyny zgodnej z przeznaczeniem i przestrzeganiem przepisów bezpieczeństwa, praca kosiarką może być związana z pewnym ryzykiem związanym z konstrukcją maszyny. Ryzyko to można zminimalizować przestrzegając zasad bezpieczeństwa i postępując w sposób zdroworozsądkowy.

Podczas pracy kosiarką istnieją następujące niebezpieczne sytuacje;

- niebezpieczeństwo zranienia operatora przez uderzony nożem, pozostawiony w trawie jakiś przedmiot,
- inne niewyszczególnione tutaj zagrożenia i niebezpieczeństwa które mogą istnieć mimo podjęcia wszelkich działań zabezpieczających.

4 Budowa kosiarki



1	Dźwignia hamulca silnika i noża	8	Tłumik wydechu
2	Uchwyt zacisku rękojeści	9	Ostona wyrzutu bocznego
3	Kosz	10	Wlew oleju
4	Pokrywa kosza	11	Dźwignia regulacji wysokości
5	Uchwyt rozrusznika	12	Akumulator
6	Wlew paliwa	13	Włącznik (przycisk START)
7	Filtr powietrza	14	Dźwignia napędu kół

5 Charakterystyka techniczna

MODEL	HKS EC 346 NE HD150
Silnik seria & typ	DVO150
Pojemność silnika	150 cc
Moc znamionowa	2,7 kW
Napęd kół	Tak
Szerokość koszenia	460 mm
Prędkość obrotowa silnika	2800 obr/min
Pojemność kosza na trawę	55 l.
Masa	33 kg
Rozrusznik	Ręczny + akumulatorowy
Reg. wysokości koszenia	centralna 25-75 mm
Akumulator model	DL5S1P120D
Parametry akumulatora	DC20V 2,0Ah 37Wh
Ładowarka akumulatora model	DC2008L

Emisja hałasu i drgań

MODEL	HKS EC 346 NE HD150
Poziom ciśnienia akustycznego na stanowisku pracy skorygowanego charakterystyką A wyrażony w dB/20μPa LpA (SPL) zgodnie z ISO 5395-1:2013 Aneks F	84,6 dB(A) k=3,0 dB(A)
Zmierzony poziom mocy akustycznej skorygowany charakterystyką A, wyrażony w dB/1pW LwA zgodnie z ISO 5395-1:2013 Aneks F	93,9 dB(A) k=2,0 dB(A)
Gwarantowany poziom mocy akustycznej skorygowany charakterystyką A, wyrażony w dB/1pW LwA zgodnie 2000/14/WE zm 2005/88/WE	96 dB(A)
Całkowita wartość drgań na kończyny górne operatora zgodnie z EN ISO 5395-1:2013 Aneks G	nie więcej niż 8,125 m/s ² k=1,5 m/s ²

6 Przeznaczenie kosiarki

Kosiarka została zaprojektowana do koszenia trawników i zbierania ściętej trawy w ogrodach przydomowych, na boiskach i terenach zielonych. Kosiarki zostały zaprojektowane i wykonane z zachowaniem wszystkich wymogów bezpieczeństwa obsługi i użytkowania. Konstrukcja i wykonanie maszyn zapewniają poza trwałością i niezawodnością dużą funkcjonalność i komfort pracy. Użytkowanie kosiarki zgodnie z zaleceniami zawartymi w niniejszej instrukcji pozwoli na długą i bezawaryjną pracę

Nie wolno używać kosiarek do:

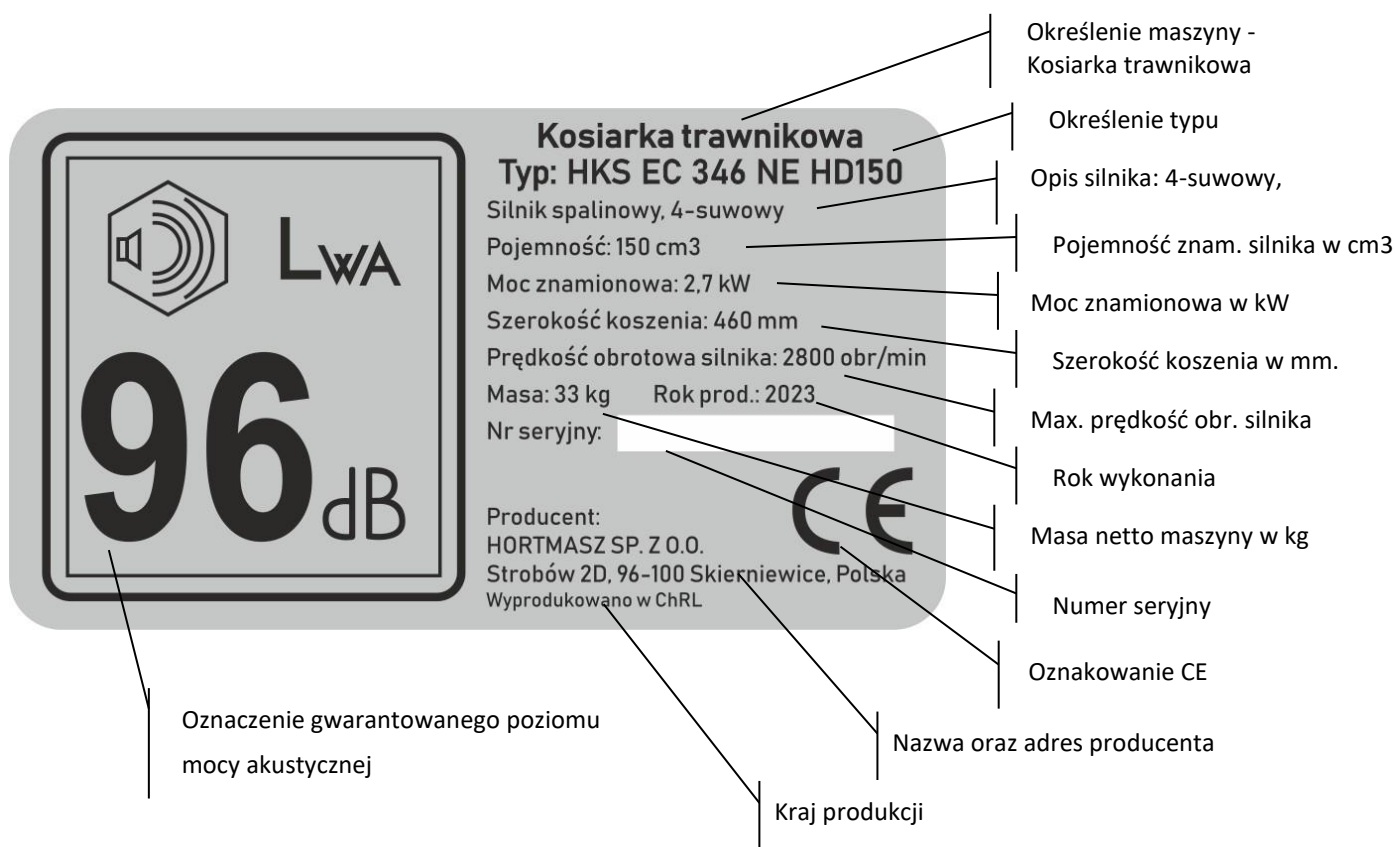
- przycinania zarośli, krzewów, żywopłotów,
- cięcia i rozdrabniania pnączy lub trawników nasadzonych na dachach lub w skrzynkach balkonowych,
- sprzątania i odkurzania ścieżek,
- rozdrabniania odpadów drzewnych czy resztek żywopłotu.

Nieuważna obsługa kosiarki może być przyczyną obrażeń rąk, nóg czy wyrzucania przedmiotów przez pracujący nóż. Niestosowanie się do zasad bezpieczeństwa podanych w instrukcji może zakończyć się poważnym uszkodzeniem ciała lub nawet śmiercią.

Użytkowanie maszyny zgodnie z instrukcją obsługi gwarantuje długą i bezawaryjną pracę maszyny.

7 Oznakowanie oraz określenie maszyny

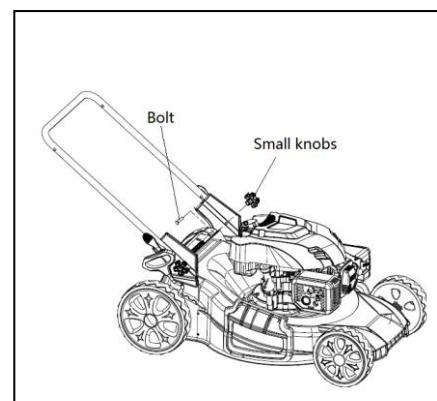
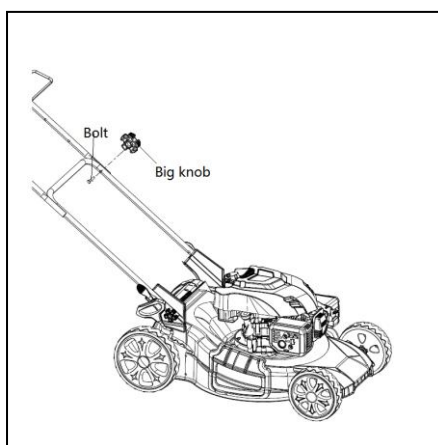
Maszyny zostały oznakowane tabliczką znamionową zawierającą następujące dane:



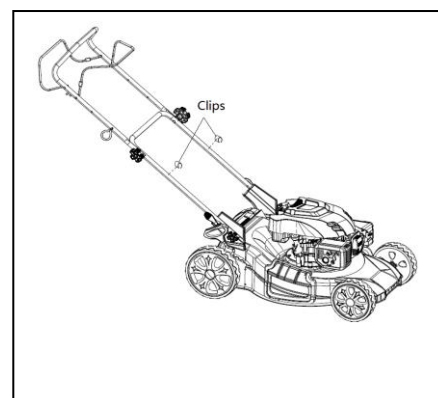
8 Montaż

Składanie uchwytu

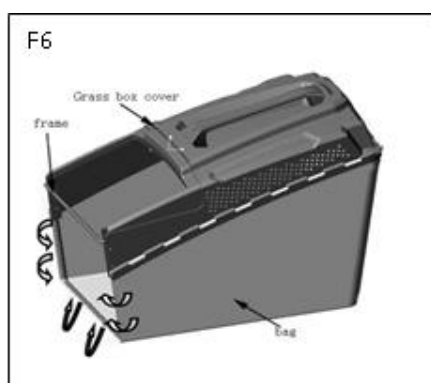
1. Rozłóż uchwyt i połącz jego dolną część z obudową używając śrub zgodnie ze zdjęciem poniżej.



2. Do dolnej części rękojeści dokręć część górną. Uchwyt ma być skierowany ku górze.



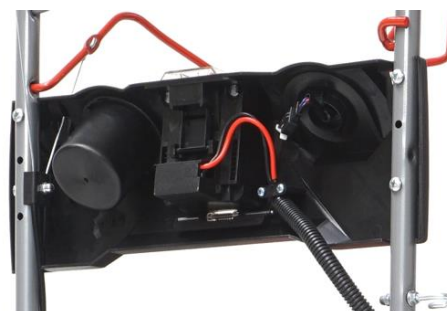
3. Do rękojeści przypnij zaciskami linki sterujące.



4. Załóż poszycie kosza na metalowy stelaż

Montaż panelu z akumulatorem

1. Panel przykręcamy śrubami od spodu rękojeści



2. Przed przykręceniem panelu należy wyjąć linkę od hamulca silnika z dźwigni rękojeści. Następnie przełożyć przez otwór w panelu. Linkę wyjmujemy z dźwigni po jej wyjęciu z rękojeści. Naciskamy dźwignię hamulca w miejscu działania strzałki „A” do momentu wyjścia jej z rękojeści, następnie swobodnie przekręcamy dźwignię i wyjmujemy linkę.



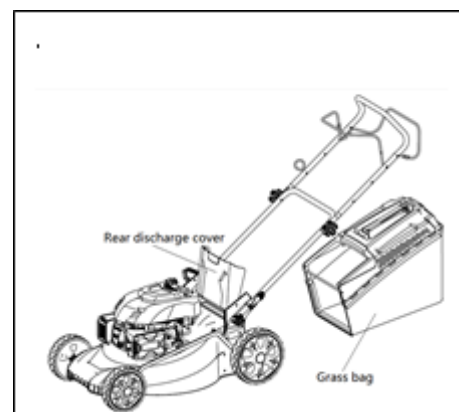
3. Po przełożeniu linki i przykręceniu panelu montujemy linkę i dźwignię w odwrotnej kolejności.

Montaż akumulatora

1. Podnieść pokrywę osłony akumulatora
2. Włożyć akumulator do gniazda i popychając do przodu osadzić w swoim miejscu.
3. Zamknij osłonę akumulatora

Montaż i demontaż kosza na trawę

1. Założenie kosza.
 - Podnosimy pokrywę kosza
 - Mocujemy kosz zaczepami na uchwycie pręta mocującego
 - Opuszczamy do dołu pokrywę, dociskając nią założony kosz



2. Wyjęcie kosza

Po podniesieniu osłony kosza na kosiarce, chwycić kosz za rękojeść i podnieść ku górze. Wsuń pojemnik z trawą do tyłu maszyny. Trzymając pojemnik za rękojeść, podnosimy tył kosza opróżniając go z trawy. Podczas montażu kosza na kosiarce trzeba dokładnie włożyć zaczepy pojemnika w prawy i lewy uchwyt mocujący.

9 Rozpoczęcie pracy

Przed uruchomieniem



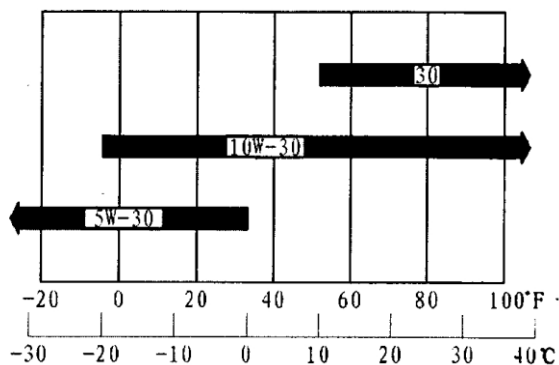
Uwaga ! Kosiarka dostarczona jest nabywcy bez oleju w silniku i paliwa w zbiorniku. Uruchomienie kosiarki bez uzupełnienia silnika olejem doprowadzi do jego zatarcia!

Kosiarka jest fabrycznie wyregulowana; dotyczy to zarówno silnika jak i hamulca silnika. Ustawienia te wymagają specjalistycznego sprzętu i doświadczenia, dlatego nie wolno ich samemu zmieniać. W przypadku nieprawidłowej pracy należy oddać sprzęt do regulacji w autoryzowanym punkcie serwisowym.

Uzupełnienie oleju

W przypadku uruchomienia silnika bez oleju, silnik zostanie uszkodzony w sposób uniemożliwiający jego naprawę i nie będzie objęty gwarancją.

Do napełnienia silnika należy stosować dobrej klasy olej do silników 4 suwowych, klasy SE, SF lub wyższej zgodnie z klasyfikacją API. Podczas uzupełniania i zalewania silnika olejem zawsze sprawdź klasyfikację oleju. Olejem rekomendowanym, zalecanym do ogólnego użytku jest olej o lepkości SAE30 lub SAE10W-30. Przy pracy silnika w niższych lub wyższych temperaturach należy dobrać olej zgodnie z tabelą.



Pojemność olejowa silnika; 0,5 l.

Sprawdzenie poziomu oleju

1. Poziom oleju sprawdzamy przy wyłączonym silniku i maszynie ustawionej na równym płaskim podłożu.
2. Odkręć korek wlewowy
3. Sprawdź stan oleju w silniku wskaźnikiem bagnetowym w korku (przetrzyj wskaźnik, włóż do otworu wlewowego bez wkręcania, po wyjęciu odczytaj poziom oleju)
4. Jeżeli stan oleju jest zbyt niski należy dolać odpowiedni olej, tak by jego poziom osiągnął maksymalny poziom na bagnecie, nie przepelniaj silnika olejem, max do górnej kreski na bagnecie.
5. Wkręć korek wlewu oleju



Uzupełnienie paliwa



UWAGA ! Benzyna i jej opary stanowią niezwykle zagrożenie ze względu na ich łatwopalność i wybuchowość.

- paliwo należy przechowywać w zbiornikach specjalnie do tego przeznaczonych;
- paliwo należy tankować na świeżym powietrzu i podczas tankowania nie wolno palić;
- paliwo należy dolewać przed rozruchem silnika. Nie wolno usuwać korka zbiornika paliwa oraz dolewać benzyny podczas pracy silnika lub kiedy silnik jest gorący;
- w przypadku rozlania benzyny, nie wolno uruchamiać silnika, ale wynieść maszynę z zalanej powierzchni i unikać wywołania zapalenia się oparów benzyny;

UWAGA ! Nigdy nie uzupełniaj paliwa przy pracującym silniku, **WYŁĄCZ** silnik i pozwól mu ostygnąć przez co najmniej 5 minut przed uzupełnieniem paliwa.

Do zasilania silnika używamy **czystej, świeżej benzyny bezołowiowej**.

Nie mieszamy oleju z benzyną, nie stosujemy paliw alternatywnych. Przy zasilaniu kosiarki bardzo ważna jest czystość paliwa oraz jego świeżość. Jeśli pojawią się problemy z uruchomieniem lub pracą silnika należy zmienić dostawcę lub rodzaj paliwa, sprawdzić czystość oraz stan zbiornika do przechowywania.

Paliwa nie należy przechowywać i używać dłużej jak 30 dni. Paliwo traci swoją świeżość, ulatnia się z niego część najbardziej lotnych frakcji, ulega rozwarstwieniu, wytrącają się osady, kwasy i żywice skutecznie zanieczyszczając układ zasilania.

Jeśli chcemy paliwa używać przez dłuższy okres czasu, należy do niego dodać specjalne stabilizatory zapobiegające wytrącaniu się żywicy.

Sprawdzenie filtra powietrza

Przed pierwszym uruchomieniem należy sprawdzić stan filtra powietrza.

1. Jeśli w silniku zastosowano filtr papierowy, sprawdzamy poprawność jego montażu i brak uszkodzeń.
2. **Jeśli w silniku zastosowano filtr powietrza wykonany z gąbki, należy przed rozpoczęciem pracy nasączyć go olejem.** (patrz rozdział Obsługa i konserwacja)

Uruchomienie silnika



UWAGA ! Niewłaściwe utrzymanie silnika, brak jego kontroli i sprawdzenia stanu technicznego przed uruchomieniem może być przyczyną obrażeń obsługującego, osób postronnych lub powodem uszkodzenia silnika.



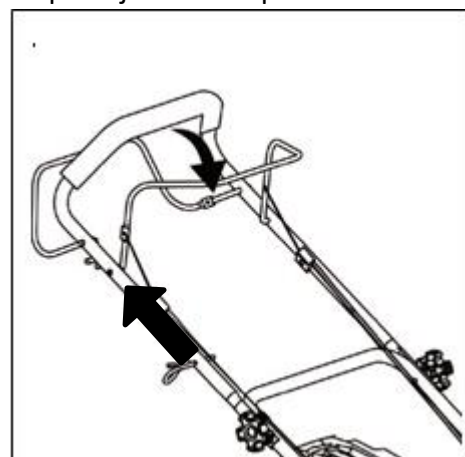
UWAGA ! Spaliny silnika zawierają trujący tlenek węgla. Wdychanie spalin jest niebezpieczne i może doprowadzić do śmierci. Nie wolno uruchamiać silnika w pomieszczeniach zamkniętych czy niewłaściwie przewietrzanych.

Przed uruchomieniem silnika zawsze sprawdź poziom oleju.

Uruchamianie silnika. (wersja z automatycznym ssaniem)

Upewnij się że odłączony jest napęd kół.

1. Manetkę sterowania prędkością obrotową silnika (jeśli jest na wyposażeniu) przesun w położenie szybkiej pracy.
2. Jeśli jest na wyposażeniu, naciśnij 1x pompkę paliwa na gaźniku (nie używamy pompki jeśli silnik jest rozgrzany do wysokiej temperatury)
3. Dociśnij do uchwyty dźwigni hamulca silnika; rys obok.



Uruchamianie rozrusznikiem akumulatorowym

4. Nacisnąć przycisk uruchamiania
5. Puścić przycisk uruchomienia po rozpoczęciu pracy silnika

UWAGA ! W celu ochrony rozrusznika przed uszkodzeniem stosuj krótkie cykle rozruchowe (max 5 sek).
Pomiędzy kolejnymi próbami rozruchu odczekaj 1 min.

Uruchamianie rozrusznikiem ręcznym

6. Trzymając dociśniętą do uchwyty dźwigni hamulca, powoli pociągnij za uchwyt linki rozrusznika do wycucia oporu a następnie gwałtownym szybkim pociągnięciem uruchom silnik.

Uwaga. Kilkakrotne wciśnięcie pompki rozruchowej silnika może spowodować jego zalanie paliwem i trudności w uruchomieniu, należy wówczas odczekać kilka chwil w czasie których nastąpi odparowanie paliwa i ponownie przystąpić do uruchomienia silnika.

Pompkę rozruchową wciskamy 1x przed każdym uruchomieniu silnika, do momentu jego rozgrzania do wysokich temperatur

Uwaga. Kilkakrotne wciśnięcie pompki rozruchowej silnika może spowodować jego zalanie paliwem i trudności w uruchomieniu, należy wówczas odczekać kilka chwil w czasie których nastąpi odparowanie paliwa i ponownie przystąpić do uruchomienia silnika.

Pompkę rozruchową wciskamy 1x przed każdym uruchomieniu silnika, do momentu jego rozgrzania do wysokich temperatur.



Uwaga ! Po uruchomieniu silnika ręcznym rozrusznikiem nie wolno puszczać swobodnie linki – należy ją powoli doprowadzić do położenia wyjściowego – gdy silnik rozpocznie równomierną pracę można przystąpić do koszenia.



Uwaga ! Podczas uruchamiania trzymać uchwyt linki rozrusznika pewnie i mocno, uruchamiając silnik gwałtownym i mocnym szarpnięciem. Nie dochodzi wówczas do tzw. odbicia które może spowodować pęknięcia, zranienia czy zwichnięcia ręki.

Koszenie

Podczas koszenia trzymaj oburącz dociśniętą do rękojeści dźwignię hamulca. Jej zwolnienie powoduje samoczynny powrót do pozycji neutralnej, zatrzymanie silnika i noża tnącego.

Dużo wypadków jest rezultatem pociągnięcia kosiarki w czasie upadku „na siebie”. Jeżeli upadasz, nie trzymaj kurczowo kosiarki, wypuść natychmiast uchwyt.

Wyłącz kosiarkę w czasie przetaczania przez chodniki, ścieżki żwirowe czy inne drogi.

Zaplanuj tak obszar pracy by unikać opróżniania kosza z trawy poza obszarem trawnika.

Nie wolno kosić na nadmiernie pochyłych zboczach (max. do 15 stopni). Praca kosiarką na takim zboczu może spowodować uszkodzenie silnika lub być przyczyną upadku a następnie poważnych obrażeń obsługującego.

W większości przypadków silniki kosiarek są smarowane rozbryzgowo, praca kosiarką na pochyłości większej niż 15 stopni powoduje utratę smarowania i zatarcie silnika.

Regulacja wysokości koszenia.

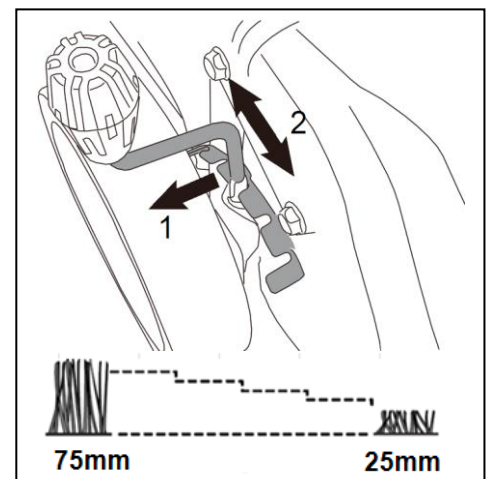


UWAGA ! Regulację wysokości koszenia możemy wykonać tylko po wyłączeniu silnika, całkowitym zatrzymaniu noża tnącego i zdjęciu kopułki ze świecy zapłonowej.

Kosiarka jest wyposażona w system centralnej regulacji wysokości koszenia.

W celu zmiany wysokości koszenia:

1. Zatrzymaj silnik, poczekaj do całkowitego zatrzymania noża.
2. Ustaw dźwignię w odpowiednią pozycję, zmieniając wysokość koszenia.



3. W celu zmiany wysokości "odciągamy" „1” dźwignię od kosiarki i przesuwamy w żądanym kierunku „2”. Przy centralnej regulacji wysokości koszenia, jedną dźwignię zmieniamy wysokość wszystkich kół.

Funkcje pracy.

Kosiarka posiada, oprócz funkcji zbierania skoszonej trawy do kosza, możliwość wyrzutu bocznego lub tylnego oraz mulczowania.

Mulczowanie to dokładne rozdrobnienie ściętej trawy i jej pozostawienie na trawniku jako naturalnego nawozu.

Warunki do mulczowania trawy:

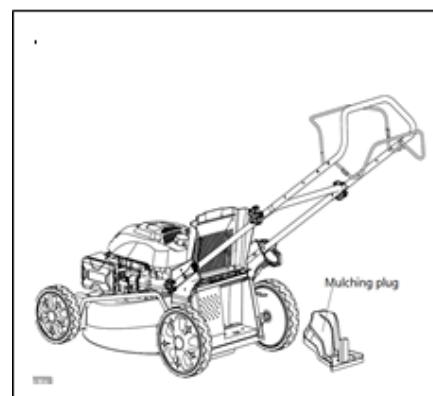
- Regularne koszenie na niewielką wysokość, ścinamy wówczas trawę nie więcej jak 2 cm, np. z 6 cm wysokości na 4 cm.
- Do koszenia używamy ostrego noża, nie kosimy mokrej trawy.
- Pracujemy kosiarką z maksymalną prędkością obrotową silnika.
- Regularnie czyścimy zaślepkę mulczującą, wewnętrzną stronę obudowy kosiarki i dbamy o ostrość noża.



UWAGA ! Wszystkie opisane poniżej czynności związane ze zmianą funkcji pracy kosiarki, wykonujemy z wyłączonym silnikiem i unieruchomionym nożem tnącym.

Przygotowanie kosiarki do mulczowania.

1. Podnosimy pokrywę kosza i wyjmujemy kosz.
2. Wkładamy w otwór wylotowy zaślepkę mulczującą. Zaślepka po włożeniu zostaje zablokowana zatrzaskiem.
3. Opuść pokrywę kosza.



Przygotowanie kosiarki do "wyrzutu bocznego"

1. Podnosimy pokrywę kosza i wyjmujemy kosz.
2. Wkładamy w tylny otwór wylotowy zaślepkę mulczującą (jak przy mulczowaniu).
3. Opuszczamy pokrywę kosza.
4. Podnosimy zabezpieczenie zaślepki i podnosimy zaślepkę boczną. Mocujemy kanał wyrzutu bocznego wkładając go na zaczepy
5. Opuszczamy zaślepkę boczną.



Koszenie ze zbieraniem trawy do kosza

1. Przy koszeniu ze zbieraniem trawy do kosza, usuń z kanału wyrzutu zaślepkę mulczującą i wymontuj kanał

wyrzutu bocznego.

2. Wyjęcie zaślepki mulczącej

- podnosimy pokrywę kosza i wciskając zatrzask na zaślepce wysuwamy ją z kanału wylotowego

3. Wyjęcie kanału wyrzutu bocznego

- podnosimy osłonę wyrzutu i wyjmujemy kanał
- osłona po opuszczeniu samoczynnie zamyka otwór wylotowy
- należy utrzymywać w czystości klapkę domykającą i dopilnować jej szczelnego domknięcia otworu.

Napęd kół

W kosiarkach wyposażonych w napęd kół jezdnych po jego załączeniu kosiarka porusza się samoczynnie do przodu z prędkością około 3,0 km/h. Dźwignia napędu umieszczona jest przed uchwytem sterującym. Napęd kół można uruchomić dopiero po uruchomieniu silnika. W celu włączenia napędu jezdnych należy dociągnąć dźwignię do uchwyty kierującego.



Uwaga! Kosiarka nabyta przez Państwa, została zaprojektowana do koszenia trawników. Nie powinno się nią kosić traw o wysokości większej niż 250 mm.

Nie należy również kosić nią wysokich, suchych traw jak również traw mokrych. Wykorzystywanie maszyny w takich warunkach może doprowadzić do uszkodzenia silnika czy innych zniszczeń maszyny.

Kosz na trawę

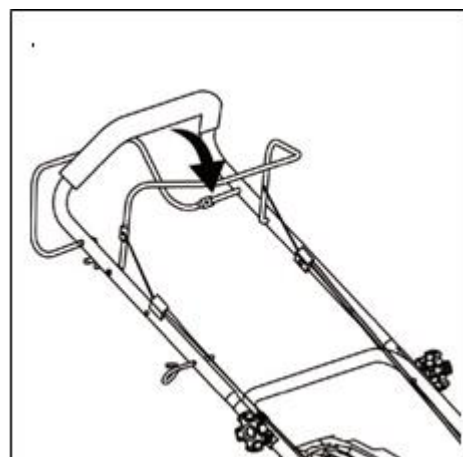
Zapełniony kosz wyjmujemy z uchwytów po podniesieniu do góry pokrywy. Po opróżnieniu z trawy należy go oczyścić z resztek zielonej masy i innych zanieczyszczeń w celu zapewnienia dobrej cyrkulacji powietrza.

Zatrzymanie silnika.



UWAGA: Po wyłączeniu silnika nóż obraca się kilka sekund do całkowitego zatrzymania.

1. Wypuszczając dźwignię hamulca zatrzymujemy pracę silnika i obroty noża tnącego.
2. Zdejmij kopułkę ze świecy zapłonowej w celu uniknięcia przypadkowego uruchomienia silnika.



Najlepsze rezultaty koszenia.

Przed rozpoczęciem pracy sprawdź trawnik na którym będziesz pracował. Oczyść go z kamieni, drutów lub innych przedmiotów które mogłyby uszkodzić kosiarkę. Przedmioty takie, poderwane przez wirujący nóż i odrzucone w dowolnym kierunku mogą spowodować poważne uszkodzenia ciała operatora lub innych osób postronnych.

W celu uzyskania lepszych wyników pracy, nie należy kosić mokrej trawy. Może ona zapychać kanał wyrzutowy kosiarki, przyklejać się do obudowy czy kosza utrudniając zbieranie ściętego materiału, może być też powodem poślizgnięcia się i upadku. Kosząc nową, grubą czy wilgotną trawę należy ustawić kosiarkę na wyższą wysokość pracy.

W celu zachowania najlepszych warunków wzrostu trawy, należy kosić nie niżej niż o 1/3 całkowitej wysokości trawy.

Kosząc wysoką, gęstą trawę należy odpowiednio zmniejszyć (jeśli to możliwe), prędkość poruszania się kosiarki. Przy dużej wysokości - dla zapewnienia lepszych warunków cięcia można trawę kosić w dwóch przejazdach obniżając drugim razem wysokość koszenia o około 1/3 długości.

Najlepsze parametry cięcia uzyskujemy pracując maszyną na pełnej prędkości obrotowej silnika.

W celu zapewnienia odpowiednich warunków pracy w tym podczas mulczowania, należy systematycznie oczyszczać spód kosiarki.

Trawnik należy kosić do końca jego wegetacji jesiennej, do czasu całkowitego zahamowania jego wzrostu.



UWAGA ! Po uderzeniu nożem w obcy przedmiot, zatrzymaj kosiarkę, odłącz świecę zapłonową i sprawdź stan noża i kosiarki. W przypadku uszkodzenia napraw maszynę przed ponownym uruchomieniem.

10 Obsługa i konserwacja

Prawidłowe utrzymanie maszyny, właściwie dokonywane przeglądy i konserwacja są podstawą do bezpiecznej i ekonomicznej pracy wolnej od wszelkich awarii i zapewnieniem odpowiedniej dbałości o środowisko naturalne.



UWAGA Nieprawidłowa konserwacja i obsługa może wywołać nieprawidłowe działanie stwarzając sytuacje zagrażające zdrowiu czy życiu. Podczas obsługi i konserwacji przestrzegaj zasad opisanych w instrukcji obsługi.

Plan przeglądów i obsługi dotyczy maszyny eksploatowanej w normalnych warunkach pracy. Jeżeli Państwa kosiarka pracuje w ciężkich warunkach, takich jak: wysoka temperatura, duże zapylenie, duża wilgotność, wysokie obciążenie, należy skontaktować się z punktem sprzedaży czy serwisu w celu ustalenia indywidualnego planu przeglądów i obsługi sprzętu.



UWAGA Podczas wszelkich czynności związanych z obsługą i konserwacją należy zachować ostrożność. Niezachowanie warunków bezpieczeństwa może doprowadzić do obrażeń obsługującego. W czasie obsługi i konserwacji zawsze stosuj warunki bezpieczeństwa podane w instrukcji.



Upewnij przed rozpoczęciem prac związanych z konserwacją że masz wyłączony silnik i zdjętą fajkę ze świecy zapłonowej , pozwoli to uniknąć wielu potencjalnych zagrożeń:

- zatrucia tlenkiem węgla

Wszelkie czynności mimo wyłączenia silnika wykonujemy w dobrze wentylowanym pomieszczeniu lub na świeżym powietrzu

- **oparzenia gorącymi częściami**

Części silnika i tłumika nagrzewają się do wysokich temperatur, pozwól im ostygnąć przed obsługą i konserwacją.

- **zranienia wirującymi częściami silnika i maszyny**

Silnik podczas prac ma być wyłączony a elementy wirujące w tym nóż kosiarki nieruchomy, podczas czynności związanych z obsługą i konserwacją nie uruchamiaj silnika.

- **przypadkowego uruchomienia silnika**

Zdjęcie fajki ze świecy zapłonowej uniemożliwia przypadkowe uruchomienie silnika, które może nastąpić np. w przypadku ruchu noża kosiarki.

Przedstawiony harmonogram przeglądów zapewnia prawidłową obsługę i konserwację maszyny.

Przedstawione w nim czynności nie wymagają znacznej wiedzy i doświadczenia, wykonujemy je przy pomocy podstawowych narzędzi.

		Przed każdym uruchom	Po 1 miesiącu lub po 5 h.	Co 3 miesiące lub co 25 h	Co 6 miesiący lub co 50 h	Co rok lub 100 h.	Co 2 lata lub 250 h
Olej silnikowy	Sprawdź	√					
	Wymień		√	√			
Filtr powietrza	Sprawdź	√					
	Oczyść			√ (1)			
	Wymień				√(1)		
Świeca zapłonowa	Sprawdź -					√	
	Wymień						√
Hamulec silnika	Sprawdź				√		
Zbiornik paliwa oraz	Sprawdź - oczyść			√		√	
Przewód paliwowy	Sprawdź	Co każde 2 lata					

(1) czynność wykonać częściej jeżeli silnik pracuje w warunkach dużego zapylenia

Wymiana oleju silnikowego

Zużyty olej należy zlewać przy ciepłym silniku. Zapewni to szybkie i dokładne spłynięcie oleju z silnika.

1. przygotuj odpowiedni pojemnik na przepracowany olej
2. wykręć korek wlewowy (miarękę).
3. przekręć maszynę na bok w celu opróżnienia silnika z oleju



OSTRZEŻENIE: Jeżeli olej spuszcza się przez wlew oleju, zbiornik paliwa musi być pusty inaczej może dojść do wycieku paliwa, który może spowodować pożar lub wybuch.

Aby opróżnić zbiornik paliwa należy uruchomić silnik i odczekać, aż zatrzyma się samoczynnie z powodu braku paliwa.

Wygodniejszym sposobem na opróżnienie z silnika oleju jest zakup odsysarki do oleju.

Ze użytym olejem postępuj w sposób nie zagrażający degradacji środowiska naturalnego. Nie wylewaj oleju na ziemię, do kanalizacji, czy do śmieci. Zanieś olej w szczelnym opakowaniu na najbliższą stację benzynową lub punkt utylizacji

4. do silnika ustawionego na równej płaskiej powierzchni wlej przez otwór wlewowy nowy olej zgodnie z podaną wcześniej klasyfikacją. Pojemność miski olejowej została podana w instrukcji w rozdziale :
Uruchamianie silnika.
5. wkręć korek wlewowy

PAMIĘTAJ Uruchomienie silnika ze zbyt niskim poziomem oleju doprowadzi do jego zatarcia.

Filtr powietrza

Jest jednym z ważniejszych elementów decydujących o trwałości silnika. Przy pracy w dużym zapyleniu należy jego obsługę przeprowadzić co kilka godzin. Słaba praca silnika, kłopoty z uruchomieniem i brak mocy zwykle wskazują na konieczność wymiany lub oczyszczenia filtra powietrza.

Czyszczenie lub wymiana co 25 godzin pracy lub po każdym sezonie jeżeli kosiarka przepracowała mniejszą liczbę godzin. W przypadku pracy w dużym zapyleniu obsługę filtra przeprowadzać częściej.

W zależności od wykonania silnik może być wyposażony w jeden z poniższych systemów filtrujących:

1. System z gąbkowym elementem filtrującym.

Wkład filtra wykonany jest tutaj z elementu gąbkowego który może być myty i ponownie użyty.

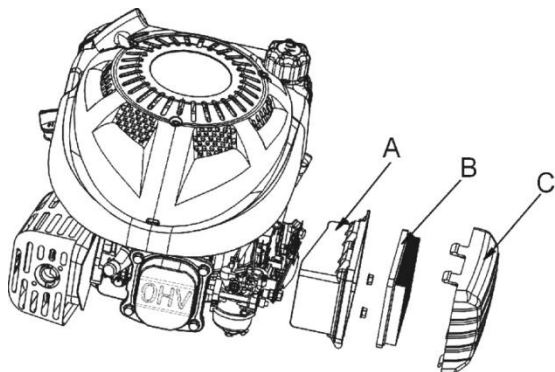
- Zdejmij pokrywę obudowy filtra
- Wyjmij element gąbkowy, uważaj by zanieczyszczenia nie dostały się do gaźnika
- Umyj element gąbkowy płynnym detergentem i wodą. Wyciśnij do sucha element gąbkowy w czystą szmatkę.
- Umyty i wysuszony element gąbkowy nasącz czystym olejem silnikowym. Jego nadmiar wyciśnij w czystą i suchą szmatkę.
- Włóż wkład filtrujący do obudowy i zamknij pokrywę filtra.

2. System z papierowym wkładem filtrującym.

Głównym elementem filtrującym jest w tym systemie wkład papierowy. Opcjonalnie w systemie tym może być również wstępny gąbkowy filtr powietrza który może być myty i ponownie wykorzystany.

- Zdejmij pokrywę obudowy filtra
- Wyjmij element gąbkowy (jeśli filtr jest w niego wyposażony) i umyj detergentem z wodą.
- Wyciśnij element gąbkowy w czystej suchej szmatce – nie nasączaj filtra wstępnego olejem.
- Wyjmij papierowy wkład filtra powietrza, ostukaj go o twardą powierzchnię w celu poluzowania zanieczyszczeń.

- Wkład filtra czyścimy sprężonym powietrzem (max 30 psi) kierując jego strumień od strony wewnętrznej na zewnątrz. (kierunek odwrotny do przepływającego powietrza w czasie pracy silnika).
- Do czyszczenia nie używamy szczotki czy szmatki. Jeśli filtr jest nadmiernie zabrudzony, uszkodzony lub zużyty, wymieniamy go na nowy.



A – Obudowa filtra powietrza

B – Filtr powietrza

C - Osłona

Podczas czyszczenia uważaj by zabrudzenia z filtra nie dostały się do kolektora doprowadzającego powietrze do gaźnika.

Obsługa akumulatora



UWAGA ! Nieprawidłowa obsługa ładowarki i akumulatora może doprowadzić do porażenia prądem lub pożaru.

- Do ładowania akumulatora używaj tylko oryginalnej ładowarki.
- Ładowarki nie używaj do ładowania innych akumulatorów
- Nie używaj ładowarki jeśli przewód, wtyczka lub ładowarka są uszkodzone,
- Nie podłączaj akumulatora do ładowarki gdy nie jest ona podłączona do zasilania,
- Chronь ładowarkę przed działaniem wilgoci
- Nie zwieraj styków ładowarki i akumulatora

Ładowanie akumulatora.

1. Podłącz ładowarkę do gniazda zasilania (zapala się zielona kontrolka na ładowarce)
2. Mocno wsuń wtyk ładowarki w gniazdo akumulatora (zapala się czerwona kontrolka na ładowarce), jeśli nie nastąpiło zapalenie się czerwonej kontrolki, wyjmij wtyk i wsuń ponownie. Palenie się czerwonej kontrolki na ładowarce wskazuje na prawidłowe ładowanie akumulatora. Po pełnym naładowaniu gaśnie lampka czerwona i zapala się zielona.
3. Po zapaleniu zielonej lampki na ładowarce można wyjąć wtyk ładowarki z akumulatora i odłączyć ładowarkę od zasilania.
Miganie czerwonej lampki po podłączeniu akumulatora do ładowarki może świadczyć o jego nieprawidłowej temperaturze. Akumulator może być zbyt ciepły lub zbyt zimny. Pozostaw akumulator w ładowarce, po osiągnięciu normalnej temperatury rozpocznie się ładowanie.
4. Aby sprawdzić stan naładowania należy nacisnąć przycisk wskaźnika stanu naładowania.
5. Jeśli ładowarka nie jest używana należy odłączyć ją od zasilania.
6. Jeśli akumulator nie jest używany wyjmij go z panelu kosiarki.
7. Jeśli bateria nie jest używana należy ją przechowywać w suchym i czystym miejscu.

8. Akumulatora litowo-jonowego jaki jest użyty w kosiarce nie powinniśmy rozładowywać do 0%. Najbardziej optymalnym trybem pracy tego typu baterii jest częste i "płytkie" doładowywanie, tak aby stan baterii nie wychodził poza obręb **40-90%** pojemności.
9. Nie należy przechowywać akumulatora w stanie rozładowanym. Jeżeli nie planujemy używać urządzenia przez dłuższy okres czasu, ogniwo powinno być rozładowane do ok. 40% swojej pojemności. Co 3-4 miesiące należy akumulator podładować do wskazanego okresu naładowania.
10. Po dłuższym okresie przechowywania bateria odzyska swoją pełną sprawność dopiero po kilku cyklach ładowania.
11. Korzystając z nowej baterii lub dłużej przechowywanej, należy baterię najpierw naładować.



UWAGA ! Niewłaściwe użycie baterii może spowodować jej uszkodzenie i zagrażać bezpieczeństwu użytkowników..

- Zużyty akumulator zutylizować zgodnie z obowiązującymi przepisami ochrony środowiska
- Nie wolno wkładać akumulatora do wody czy ognia
- Nie narażać akumulatora na działanie wysokiej temperatury czy bezpośrednie działanie promieni słonecznych,
- Nie doprowadzać do nadmiernego rozładowania lub przeładowania akumulatora
- Chronić baterię przed nadmiernymi wstrząsami
- Akumulatora ani ładowarki nie można rozmontowywać i naprawiać, uszkodzone należy wymienić na nowe,
- Nie wolno akumulatora rozcinać, ścisnąć, uderzać itd.
- Jeśli podczas pracy akumulator bardzo się nagrzeje, nie dotykaj go przed ochłodzeniem. Do ładowarki podłącz go dopiero po ochłodzeniu.
- Jeśli z akumulatora zacznie wyciekać jakaś ciecz nie dotykaj jej i chroń ciało przed możliwym kontaktem (głównie należy chronić oczy).

Świeca zapłonowa



UWAGA Po zatrzymaniu silnika świeca zapłonowa i cylinder są nadal bardzo gorące i ich dotknięcie grozi poparzeniem.

Zalecane świece zapłonowe: F7RTC

Zalecane świece zapłonowe posiadają odpowiednią wartość cieplną dla pracy silnika w normalnych warunkach.

UWAGA Niewłaściwe świece zapłonowe mogą spowodować uszkodzenie silnika.

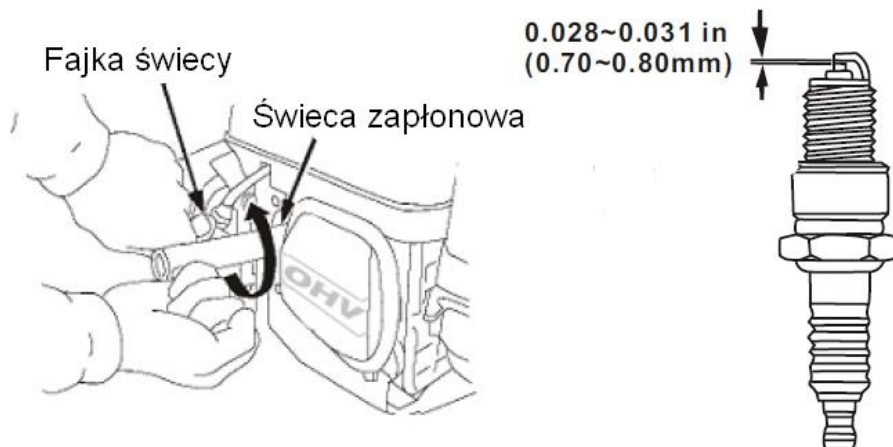
Świeca zapłonowa, by zapewnić dobrą pracę silnika, musi posiadać odpowiedni odstęp między elektrodami a elektrody i izolator muszą być czyste bez nalotu i nagaru.

1. zdejmij fajkę ze świecy zapłonowej
2. usuń zabrudzenia wokół świecy
3. za pomocą klucza do świec, wykręć świecę, jeżeli jest bardzo zabrudzona lub uszkodzona (wypalona elektroda, popękany izolator itp.) – wymień na nową

4. zmierz szczerinierzem odstęp między elektrodami. Prawidłowa odległość powinna wynosić 0,7-0,8 mm. Jeśli wymagana jest regulacja odstępu, ostrożnie dognij lub odegnij boczną elektrodę.
5. wkręć świecę do oporu palcami
6. dokręć świecę kluczem do świec

UWAGA

Wkręcając nową świecę zapłonową dokręcamy ją kluczem o ½ obrotu, świecę używaną dokręcamy kluczem o 1/8 do 1/4 obrotu.



Świecę zapłonową wymieniamy na nową co 2 lata lub 250 godzin pracy.

Nóż Tnący



UWAGA ! Podczas wszelkich prac związanych z obsługą i wymianą noża tnącego zdejmij kopułkę ze świecy zapłonowej zapobiegając w ten sposób możliwości przypadkowego uruchomienia silnika.

OSTRZEŻENIE: Jeżeli nóż kosiarki uderzy w przeszkodę, obcy przedmiot, natychmiast zatrzymaj silnik. Zdejmij kopułkę ze świecy zapłonowej i sprawdź dokładnie kosiarkę. W przypadku uszkodzenia wznowienie pracy jest możliwe po naprawie maszyny. Na uszkodzenie kosiarki wskazują często nadmierne wibracje podczas pracy. W przypadku ich wystąpienia natychmiast sprawdź i napraw kosiarkę przed kontynuowaniem koszenia



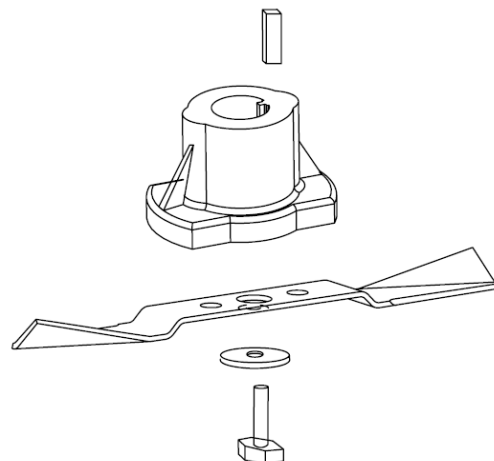
Uwaga! Nigdy nie wolno pracować nożem wyszczerbionym, wygiętym lub rozwarstwionym. Taki nóż należy natychmiast wymienić.

Podczas demontażu, wymiany czy ostrzenia noża chroń ręce grubymi, ochronnymi rękawicami.

Odkręć śrubę mocującą i zdejmij podkładkę trzymającą nóż

Zdejmij nóż z uchwytu wału korbowego silnika.

Sprawdź czy śruby mocujące nóż są dobrze dociśnięte a nóż nie jest wyszczerbiony, wygięty itd.





UWAGA ! Okresowo kontroluj uchwyt noża oraz nóż. Wymień uchwyt oraz nóż na nowy w przypadku uszkodzenia.

Podczas ostrzenia piłujemy tylko oryginalnie ostrzoną krawędź, zachowując oryginalne kąty ciecia noża i jego wyważenie. Niewłaściwe naostrzenie noża (zmiana kątów pochylenia krawędzi tnących, nierównomierne naostrzenie z obu stron), może spowodować jego skrzywienia i wibrację podczas pracy. Praca takim nożem może być przyczyną uszkodzenia kosiarki i stwarza duże niebezpieczeństwo dla obsługującego.

Po naostrzeniu nóż powinien być sprawdzony pod względem wyważenia: wkładamy w otwór noża śrubokręt i trzymając go poziomo sprawdzamy czy którymś z boków nóż nie opada zbyt gwałtownie. Jeśli tak, należy go wówczas spiłować po cięższej stronie i powtórzyć próbę.

Przed ponownym zamontowaniem noża, nasmaruj wewnętrzny otwór montażowy uchwytu i wał korbowy silnika olejem.

Nasuń uchwyt noża na wał korbowy silnika

Nałóż nóż na uchwyt w odpowiedni sposób. Nóż musi być wyważony i pewnie osadzony w uchwycie trzymającym.

Założ podkładkę i dokręć odpowiednią śrubę mocującą w sposób podany poniżej:

Montaż noża tnącego

Śruba mocująca nóż tnący musi zostać dokręcona z siłą 40 Nm. - 50 Nm max. Śruba, uchwyt oraz nóż muszą być okresowo kontrolowane. Po dłuższym użytkowaniu, szczególnie w piaszczystym terenie, ostrze zostanie stępione a elementy wyprofilowania noża starte. Znacznie zmniejszy to skuteczność koszenia i napętnienia kosza. Taki nóż należy wówczas zastąpić nowym, posiadającym odpowiednie oznaczenie producenta. Oryginalny nóż można nabyć u lokalnego dystrybutora maszyn Hortmasz.

Czyszczenie silnika

Silnik powinien być regularnie oczyszczony z zanieczyszczeń. Uźebrowanie cylindra w celu prawidłowego chłodzenia powinno być wolne od wszelkich zanieczyszczeń, kurzu, resztek trawy itd.

Z tłumika i jego okolicy należy zawsze usunąć trawę, kurz czy inne łatwopalne rzeczy.

UWAGA !

Przed przechyleniem kosiarki opróżnij zbiornik paliwa. Przechylając kosiarkę rób to w kierunku „uchwyt rękojeści do dołu – świeca zapłonowa ku górze”. Podczas przechylenia w inny sposób nastąpiłby wówczas wyciek oleju do górnej części silnika powodując znaczne problemy z jego funkcjonowaniem.

Smarowanie kosiarki



UWAGA!

Przed rozpoczęciem czynności serwisowych - zdejmij kopułkę ze świecy zapłonowej.

- Koła - raz w roku należy przesmarować olejem łożyska kół
- Silnik - obsługa i smarowanie zgodnie z instrukcją obsługi silnika
- Linki sterujące - raz w roku przesmarować olejem silikonowym

Czyszczenie



UWAGA ! Nie należy silnika myć pod bieżącą wodą. Woda może uszkodzić silnik, zanieczyścić układ paliwowy czy zniszczyć filtr powietrza.

- Silnik (po całkowitym wystygnięciu) należy wytrzeć suchą szmatką.
- Po każdym koszeniu należy wyczyścić deck koszący - po rozłączeniu świecy zapłonowej. Zanieczyszczenia pozostające na spodzie kosiarki powodują powstawanie korozji i uniemożliwiają prawidłową pracę kosiarki. Deck koszący czyścimy po przechyleniu kosiarki (świecą zapłonową ku górze) poprzez oskrobanie odpowiednim narzędziem.

11 Przechowywanie

W celu przygotowania kosiarki do dłuższego okresu przechowywania należy postępować zgodnie z podanymi poniżej zasadami:

1. Opróżnij zbiornik paliwa po ostatnim koszeniu
 - a. najlepiej opróżnić zbiornik paliwa specjalną pompą ssącą do paliwa



Uwaga ! Podczas wykonywania tych czynności należy pamiętać iż benzyna jest łatwopalna a jej opary trujące i wybuchowe. Nie wolno opróżniać zbiornika z paliwa w pomieszczeniach, w pobliżu źródeł ognia, nie wolno palić.

- b. w przypadku braku pompy, włącz silnik i pozwól mu pracować do całkowitego wypalenia paliwa
 - c. wykręć świecę zapłonową i wlej około 15 ml oleju do cylindra. Ponownie wkręć świecę zapłonową i powoli ciągnąc za linkę rozrusznika obróć wałem korbowym w celu rozprowadzenia oleju
2. Oczyść i nasmaruj kosiarkę zgodnie z zaleceniami w rozdziale 'Smarowanie'
 3. Przesmaruj olejem nóż kosiarki by zapobiec jego korozji.
 4. Maszynę należy przechowywać na równej płaskiej powierzchni w suchym i czystym miejscu, zabezpieczając ją przed działaniem mrozu czy osób nieupoważnionych.



UWAGA ! Przed schowaniem maszyny do zamkniętego pomieszczenia silnik należy ochłodzić;

Należy zabezpieczyć przed korozją wszelkie wrażliwe elementy maszyn; spód kosiarki, linki sterujące itd.

Należy zachować ostrożność, nie wolno zaginać bądź skręcać linek.

Jeżeli linkę rozrusznika wyjmujemy z uchwytu trzymającego na rękojeści, powoli nie puszczając jej cofamy ją do silnika.

Transport

W czasie transportu kosiarki należy koniecznie wyłączyć silnik. Należy zachować ostrożność by przemieszczając kosiarkę poza trawnikiem nie uszkodzić noża tnącego.

12 Gwarancja

Warunki gwarancji zostały wyszczególnione w karcie gwarancyjnej która jest odrębnym dokumentem dołączanym do maszyny. Serwis gwarancyjny sprawują punkty serwisowe wyszczególnione na stronie www.hortmasz.pl.

13 Typowe uszkodzenia i sposoby ich usuwania

Zakłócenia	Przyczyny	Sposoby usunięcia
Nie można uruchomić silnika	„Zalany silnik”	Zbyt wiele razy „wciśnięta” ręczna pompka paliwa (wciśnij 1x)
	Brak paliwa w gaźniku	Przed każdym uruchomieniem wciśnij 1x pompkę paliwa
	Pusty zbiornik paliwa	Zatankuj zbiornik świeżym, dobrej jakości paliwem (zgodnie z instrukcją silnika)
	Zabrudzony filtr powietrza	Wymień lub oczyść filtr powietrza zgodnie z instrukcją obsługi silnika
	Niewłaściwie wkręcona świeca zapłonowa	Wkręć świecę zapłonową z siłą 25-30 Nm.
	Zdjęta ze świecy zapłonowej kopułka	Załóż kopułkę na świecę zapłonową
	Niewłaściwa odległość między elektrodami świecy	Ustaw odległość między elektrodami świecy na 0,7-0,8 mm
	Niewłaściwa lub uszkodzona świeca zapłonowa	Wymień świecę na nową zgodnie z instrukcją obsługi silnika
	Wadliwy moduł zapłonowy	Wymiana w serwisie
Silnik uruchamia się z trudem, nie ma mocy	Niedrożny odpowietrznik korka zbiornika paliwa	Przeczyść odpowietrznik korka, lub wymień go na nowy
	Brudny filtr powietrza	Wymień lub oczyść filtr powietrza
	Niewłaściwa lub uszkodzona świeca zapłonowa	Wymień świecę zapłonową na nową zgodnie z instrukcją obsługi silnika
Silnik pracuje nieregularnie	Niewłaściwa odległość między elektrodami świecy	Ustaw odległość między elektrodami świecy na 0,7-0,8 mm
	Zabrudzony filtr powietrza	Wymień lub oczyść filtr powietrza zgodnie z instrukcją obsługi silnika
	Zabrudzony filtr powietrza	Wymień lub oczyść filtr powietrza zgodnie z instrukcją obsługi silnika
Silnik nie ma mocy	Źle wyregulowany lub zabrudzony gaźnik	Odpowiednio wyreguluj lub przeczyść gaźnik
	Niewłaściwa odległość między elektrodami świecy	Ustaw odpowiednia przerwę między elektrodami (0,7 – 0,8 mm)

Silnik nieregularnie pracuje na wyższych obrotach	Ograniczony przepływ powietrza chłodzącego	Oczyść cylinder silnika
Silnik przegrzewa się	Niewłaściwa kopułka świecy zapłonowej	Zamontuj właściwą kopułkę świecy
	Poluzowany nóż	Dokręć odpowiednio nóż
Nadmierne wibracje	Zgięty lub uszkodzony nóż	Wymień nóż na nowy

14 Środowisko

Maszyna po zużyciu powinna zostać zagospodarowana zgodnie z obowiązującymi normami ochrony środowiska.



Jeśli w kosiarce znajduje się akumulator rozruchowy, należy pamiętać iż musi zostać zebrany i przetworzony w sposób zgodny z zasadami ochrony środowiska.

Należy pamiętać że akumulator litowo-jonowy używany do rozruchu silnika jest odpadem niebezpiecznym, zawierającym wybrane metale ciężkie takie jak ołów, kadm i rtęć, które są toksyczne dla naszego organizmu. W przypadku przedostanie się do naszego organizmu wywołują choroby nerek i dysfunkcje różnych układów np.: pokarmowego i nerwowego. Z tego powodu należy zadbać o odpowiednie zabezpieczenie tego odpadu i wyeliminowanie go z środowiska.

Zużyty akumulator musi zostać zebrany i przetworzony w sposób zgodny z zasadami ochrony środowiska. Nie należy sprzętu oznakowanego przedstawionym obok znakiem wyrzucać do pojemników na śmieci. Należy taki sprzęt przekazać do miejsca w którym nastąpi jego demontaż a następnie odzysk, recykling lub unieszkodliwienie poszczególnych elementów

15 Informacje dodatkowe

Zamówienia części zamiennych

Hortmasz Sp. z o.o., zapewnia stały dostęp do części zamiennych.

Części zamienne można zamawiać u Dealera, przez stronę internetową www.hortmasz.pl, drogą mailową e-mail: serwis@hortmasz.com.pl lub telefonicznie dzwoniąc pod numer 46/833 43 56, 833 25 54 wew 110 lub 111.

16 Deklaracja Zgodności**DEKLARACJA ZGODNOŚCI WE**

Deklaracja ta odnosi się wyłącznie do maszyny w stanie, w jakim została wprowadzona do obrotu i nie obejmuje części składowych dodanych przez użytkownika końcowego lub przeprowadzonych przez niego późniejszych działań.

Producent:

Hortmasz Sp. z o.o. 96-100 Skierniewice, Strobów 2D, Polska

Zaświadcza że:

Kosiarka, typ: HKS EC 346 NE HD150

Numer seryjny: 000001 - 999999

Opis – Kosiarka przeznaczona do koszenia trawników. Nie należy nią kosić traw wysokich, traw nadmiernie suchych oraz mokrych. Typ urządzenia napędzającego – silnik spalinowy, czterosuwowy, chłodzony powietrzem, typ elementu tnącego – wirujący nóż.

Typ/model	HKS EC 346 NE HD150
Szerokość koszenia	460 mm
Pojemność / moc silnika	150 cm ³
Napęd kół	TAK

Wymieniony powyżej przedmiot niniejszej deklaracji jest zgodny z odnośnymi wymaganiami unijnego prawodawstwa harmonizacyjnego: dyr.: 2006/42/WE (Maszynową), 2014/30/UE (Kompatybilności elektromagnetycznej), 2000/14/WE, Annex VI, zm. 2005/88/WE (Hałasową)

oraz normami zharmonizowanymi:

EN ISO 5395-1:2013/A1:2018, EN ISO 5395-2:2013/A2:2017, EN ISO 14982:2009

Zastosowana procedura oceny zgodności: zał VI (2000/14/WE)

Jednostka certyfikująca zgodność z wymaganiami Dyrektywy 2000/14/WE zm. 2005/88/WE

TUV SUD Industrie Service GmbH, Westendstrasse 199, 80686 Munchen, Notified Body 0036

Zmierzony poziom mocy akustycznej	93,9 dB(A) k=2,0 dB(A)
Gwarantowany poziom mocy akustycznej	96 dB(A)

Niniejsza deklaracja wydana zostaje na wyłączną odpowiedzialność producenta

Producent i właściciel dokumentacji technicznej

Hortmasz Sp. z o.o. 96-100 Skierniewice, Strobów 2D, Polska

Nazwisko oraz adres osoby upoważnionej do przygotowania dokumentacji technicznej,
zamieszkującej we Wspólnocie:

Andrzej Swaczyna, Hortmasz Sp. z o.o. 96-100 Skierniewice, Strobów 2D

Miejscowość i data: Strobów 16.10.2023

Nazwisko oraz podpis osoby upoważnionej:

Arkadiusz Jaros - Dyrektor Handlowy





HORTMASZ

www.hortmasz.pl