



GATEC

Instrukcja obsługi



Kosiarka spalinowa

GT 153 NB KS

"Instrukcja oryginalna"

Producent: Hortmasz Sp. z o.o.

96-100 Skierniewice, Strobów 2D, POLSKA

www:hortmasz.pl e-mail:hortmasz@hortmasz.com.pl



Infolinia serwisowa: 724 707 708

08/2020

Spis treści

1	<i>Symbole ostrzegawcze</i>	3
2	<i>Bezpieczeństwo użytkowania - ogólne zasady</i>	3
3	<i>Ryzyko szczątkowe</i>	6
5	<i>Charakterystyka techniczna</i>	7
6	<i>Oznakowanie oraz określenie maszyny</i>	8
7	<i>Przeznaczenie kosiarki</i>	8
8	<i>Montaż</i>	9
9	<i>Rozpoczęcie pracy</i>	10
10	<i>Obsługa i konserwacja</i>	15
11	<i>Przechowywanie</i>	18
13	<i>Typowe uszkodzenia i sposoby ich usuwania</i>	19
14	<i>Środowisko</i>	20
15	<i>Informacje dodatkowe</i>	20
16	<i>EC Deklaracja Zgodności</i>	21



Proszę uważnie i ze zrozumieniem przeczytać instrukcję przed złożeniem i uruchomieniem maszyny. Instrukcja zawiera ważne informacje dla użytkownika dotyczące bezpieczeństwa użytkowania, sposobu montażu i pracy maszyny. Instrukcję należy zachować dla innych użytkowników sprzętu oraz celem przypomnienia i weryfikacji zawartych w niej informacji.



UWAGA NIEBEZPIECZEŃSTWO

Widząc ten symbol w instrukcji obsługi pamiętaj, że należy zachować szczególną ostrożność przy wykonywaniu opisywanych czynności

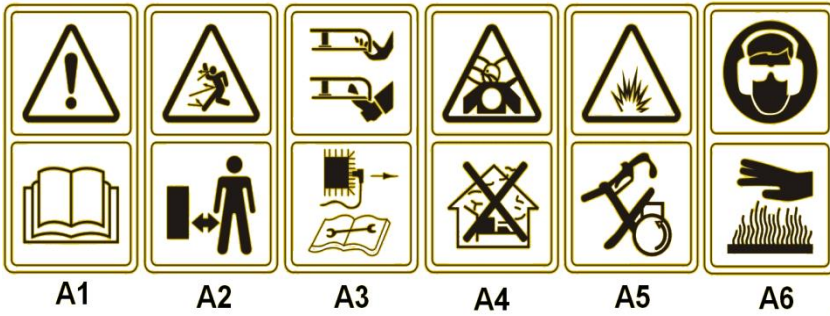


UWAGA !

Przed przystąpieniem do montażu kosiarki oraz przed rozpoczęciem pracy należy bezwzględnie zapoznać się z treścią niniejszej instrukcji.

Użytkowanie kosiarki zgodnie z zaleceniami zawartymi w niniejszej instrukcji pozwoli na długą i bezawaryjną pracę. Niestosowanie się do podanych niżej zaleceń, używanie kosiarki do prac niezgodnych z jej przeznaczeniem czy też stosowanie nieoryginalnych części zamiennych może być przyczyną obrażeń obsługującego, osób postronnych, uszkodzeń kosiarki czy utraty gwarancji.

1 Symbole ostrzegawcze



A1. Ogólny znak ostrzegawczy, służy do zwrócenia szczególnej uwagi oraz znak przypominający o konieczności zapoznania się z instrukcją obsługi i przestrzegania podanych tam zasad.

A2. Informuje o możliwości wyrzucenia przez kosiarkę obcych przedmiotów. Nakazuje zachowanie bezpiecznej odległości osobom postronnym.

A3. Informuje o wirującym pod obudową nożu, nie wkładać rąk i nóg w czasie pracy. Przed rozpoczęciem konserwacji odłączyć przewód świecy zapłonowej.

A4. Pracujący silnik wydziela toksyczne substancje
Nie uruchamiaj silnika w zamkniętym pomieszczeniu.

A5. Substancje łatwopalne – możliwość wybuchu, zakaz dolewania paliwa w czasie pracy maszyny.

A6. Podczas pracy stosuj ochronniki słuchu i okulary ochronne. Uwaga na gorące elementy i możliwość oparzenia



Naklejka ostrzegawcza na korpusie kosiarki. NIE ZBLIŻAĆ RĄK I STÓP.



Naklejka ostrzegawcza na korpusie kosiarki. Zabrania pracy kosiarką bez prawidłowo zamocowanego kosza lub osłon.

2 Bezpieczeństwo użytkowania - ogólne zasady



UWAGA! Przeczytaj uważnie w całości instrukcję przed złożeniem i uruchomieniem maszyny. Stosuj wszystkie zawarte w niej informacje.

Poznaj dokładnie swoją kosiarkę. Budowa, działanie i zasady bezpieczeństwa zawarte zostały w niniejszej instrukcji obsługi dlatego uważnie przeczytaj całą instrukcję. Porównaj opisy i ilustracje z maszyną. Instrukcję obsługi zachowaj w celu możliwości późniejszego sprawdzenia i przypomnienia zawartych w niej informacji.

Instruktaż

- a) dokładnie przeczytać instrukcję obsługi. Zaznajomić się z urządzeniami sterującymi i prawidłowym użyciem osprzętu.
- b) nigdy nie pozwalać dzieciom lub osobom nie zapoznanym z instrukcją obsługi na użycie kosiarki trawnikowej. Przepisy krajowe mogą określać wiek operatora;
- c) nigdy nie kosić, gdy inne osoby, szczególnie dzieci, lub zwierzęta domowe znajdują się w pobliżu;
- d) pamiętać, że operator lub użytkownik jest odpowiedzialny za wypadki i grożące niebezpieczeństwo wobec innych osób lub ich własności.

Przygotowanie

- a) podczas koszenia zawsze nosić wytrzymałe obuwie i długie spodnie. Nie obsługiwać osprzętu w butach z odkrytą stopą lub odkrytych sandałach;
- b) dokładnie sprawdzać teren, na którym osprzęt ma być użyty i usunąć wszystkie przedmioty, które mogą być wyrzucone przez maszynę;
- c) **OSTRZEŻENIE** - Benzyna jest łatwopalna.
 - przechowywać paliwo w zbiornikach specjalnie do tego przeznaczonych;
 - tankować paliwo tylko na otwartej przestrzeni i nie palić podczas tankowania;
 - paliwo dolewać przed rozruchem silnika. Nigdy nie usuwać korka zbiornika paliwa lub dolewać benzyny podczas pracy silnika lub kiedy silnik jest gorący;
 - w przypadku rozlania benzyny, nie uruchamiać silnika, usunąć maszynę z zalanej powierzchni i unikać wywołania zapalenia się oparów benzyny;
 - wszystkie pojemniki i zbiorniki odstawiać pewnie zamknięte;
- d) wymieniać wadliwe tłumiki;
- e) przed użyciem zawsze sprawdzać wzrokowo, czy noże, śruby mocujące i zespół tnący nie są zużyte lub uszkodzone. Wymieniać zużyte lub uszkodzone noże i śruby kompletami dla zapobieżenia niewyważeniu;

Użytkowanie

- a) nie użytkować silnika w zamkniętym pomieszczeniu, gdzie istnieje niebezpieczeństwo nagromadzenia się tlenu węgla;
- b) kosić tylko przy świetle dziennym lub przy dobrym oświetleniu sztucznym;
- c) jeżeli jest to możliwe, unikać koszenia mokrej trawy;
- d) oparcie nóg na pochyłościach zawsze musi być pewne;
- e) chodzić, nigdy biegać;
- f) maszynami wirnikowymi na kołach kosić w poprzek zbocza, nigdy w górę lub w dół;
- g) zachować szczególną uwagę przy zmianie kierunku na zboczach;
- h) nie kosić na nadmiernie pochyłych zboczach;
- i) zachować szczególną uwagę przy cofaniu lub ciągnięciu kosiarki trawnikowej do siebie;
- j) wyłączyć napęd noża(y), jeśli kosiarka trawnikowa jest przechylana do transportu, podczas przemieszczania jej po innych niż trawa powierzchniach oraz przy przejeżdżaniu kosiarką trawnikową do miejsca koszenia i z powrotem;

- k) nigdy nie używać kosiarki trawnikowej z uszkodzonymi osłonami lub obudowami oraz bez właściwie zamontowanych urządzeń zabezpieczających, np. odchylaczy i/lub pojemników na trawę;
- l) nie zmieniać regulacji silnika lub przekraczać prędkości obrotowej silnika;
- m) przed uruchomieniem silnika rozłączyć wszystkie sprzęgła noża i napędu;
- n) ostrożnie uruchomić lub włączyć silnik, zgodnie z instrukcjami i gdy stopy operatora są z dala od noża(-y)
- o) nie przechylać kosiarki trawnikowej podczas uruchamiania silnika spalinowego lub włączania silnika elektrycznego, chyba że kosiarka trawnikowa wymaga przechylenia przy uruchamianiu. W tym przypadku nie przechylać więcej niż to konieczne i podnieść tylko tę część, która znajduje się po przeciwnej stronie operatora;
- p) nie uruchamiać silnika stojąc naprzeciw kierownicy wyrzutu;
- q) nie wkładać rąk lub stóp w pobliże lub pod obracające się części; zapewnić przez cały czas wolną przestrzeń otworu wyrzutowego;
- r) nie podnosić lub przenosić kosiarki trawnikowej podczas pracy silnika;
- s) zatrzymać silnik i odłączyć przewód świecy zapłonowej:
 - przed czyszczeniem lub przepychaniem wyrzutu;
 - przed sprawdzeniem, czyszczeniem lub naprawą kosiarki;
 - po uderzeniu obcym przedmiotem. Sprawdzić uszkodzenie kosiarki trawnikowej i naprawić przed ponownym uruchomieniem i użytkowaniem;
 - gdy kosiarka zaczyna nienormalnie drgać; (natychmiast sprawdzić);
- t) zatrzymać silnik
 - każdorazowo przy odchodzeniu od kosiarki trawnikowej;
 - przed uzupełnieniem paliwa
- u) przymknąć przepustnicę, gdy silnik przestaje pracować, i jeżeli silnik jest wyposażony w zawór zamykający dopływ paliwa, to zamknąć go po skończeniu pracy;

Obsługa i przechowywanie.

- a) sprawdzić dokręcenie wszystkich nakrętek, śrub oraz wkrętów, aby być pewnym, że osprzęt będzie gotowy do bezpiecznej pracy;
- b) nigdy nie przechowywać urządzenia z napełnionym zbiornikiem paliwa wewnątrz budynku, gdzie opary mogą zapalić się od płomienia lub iskry;
- c) przed schowaniem w zamkniętym pomieszczeniu ochłodzić silnik;
- d) w celu zmniejszenia niebezpieczeństwa pożaru oczyścić przed przechowywaniem z trawy, liści lub nadmiaru smaru silnik, tłumik, akumulator i zbiornik benzyny;
- e) sprawdzać często stan zużycia lub uszkodzenia pojemnika na trawę
- f) dla zachowania bezpieczeństwa wymieniać zużyte bądź uszkodzone części;
- g) w przypadku opróżniania zbiornika paliwa, zaleca się wykonać to na otwartej przestrzeni.



UWAGA ! Nigdy nie wkładaj żadnej części ciała w obszar pracy noża, nie będąc pewnym, iż nastąpiło jego całkowite zatrzymanie.

UWAGA ! Paliwo tankuj po zatrzymaniu i wystudzeniu silnika, na zewnątrz pomieszczeń. Jeżeli w czasie pracy zdarzą się sytuacje nie opisane w niniejszej instrukcji, należy postępować rozważnie, zgodnie ze zdrowym rozsądkiem. Skontaktuj się ze sprzedawcą w celu uzyskania dodatkowych informacji lub wyjaśnienia wszelkich niejasności związanych z użytkowaniem kosiarki.

3 Ryzyko szczątkowe

Również w przypadku eksploatacji maszyny zgodnej z przeznaczeniem i przestrzeganiem przepisów bezpieczeństwa, praca kosiarką może być związana z pewnym ryzykiem związanym z konstrukcją maszyny. Ryzyko to można zminimalizować przestrzegając zasad bezpieczeństwa i postępując w sposób zdroworozsądkowy.

Podczas pracy kosiarką istnieją następujące niebezpieczne sytuacje;

- niebezpieczeństwo zranienia operatora przez uderzony nożem, pozostawiony w trawie jakiś przedmiot,
- inne niewyszczególnione tutaj zagrożenia i niebezpieczeństwa które mogą istnieć mimo podjęcia wszelkich działań zabezpieczających.

4 Budowa kosiarki

5



1	Dźwignia hamulca silnika i noża	6	Osłona wyrzutu bocznego
2	Dźwignia blokowania rękojeści	7	Dźwignia regulacji wysokości
3	Wlew oleju	8	Kosz na trawę
4	Tłumik wydechu	9	Manetka regulacji obrotów silnika (jeśli jest na wyposażeniu)
5	Filtr powietrza	10	Dźwignia załączania napędu kół

6 Charakterystyka techniczna

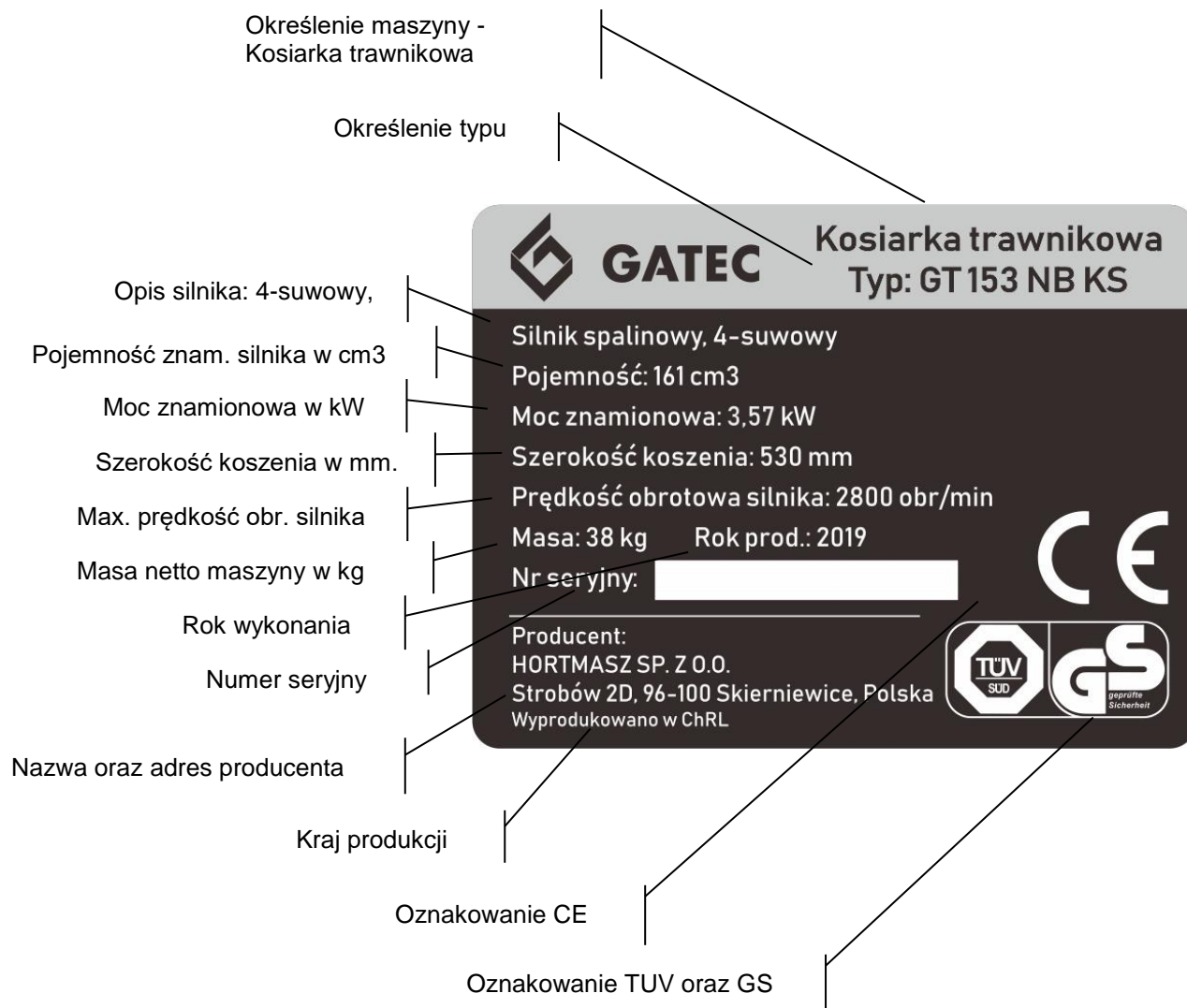
MODEL	GT 153 NB KS
Silnik producent	Briggs&Stratton
Silnik seria / model	B&S750
Moc znamionowa silnika	3,57 kW
Pojemność silnika	161 cc
Napęd kół	JEST
Szerokość koszenia	530 mm
Prędkość obrotowa silnika	2800 obr/min
Pojemność zbiornika paliwa	1000 ml.
Pojemność kosza na trawę	70 l.
Masa	38
Reg. wysokości koszenia	25-75 mm, centralna

Emisja hałasu zgodnie z dyrektywą 2000/14/EC

MODEL	GT 153 NB KS
Poziom ciśnienia akustycznego na stanowisku pracy skorygowanego charakterystyką A wyrażony w dB/20μPa	83,0 dB(A) k=3,0 dB(A)
LpA (SPL) zgodnie z EN ISO 3744 oraz ISO 11201	
Zmierzony poziom mocy akustycznej skorygowany charakterystyką A, wyrażony w dB/1pW	96,30 dB(A)
LWA zgodnie z EN ISO 3744 oraz ISO 11201	k=1,79 dB(A)
Gwarantowany poziom mocy akustycznej skorygowany charakterystyką A, wyrażony w dB/1pW	98 dB(A)
LwA	
Całkowita wartość drgań na kończyny górne operatora zgodnie z EN ISO 5395-1, EN ISO 5395-2	nie więcej niż 7,38 m/s ² k=1,5 m/s ²

7 Oznakowanie oraz określenie maszyny

Maszyny zostały oznakowane tabliczką znamionową zawierającą następujące dane:



8 Przeznaczenie kosiarki

Kosiarka GT 153 NB KS – została zaprojektowana do koszenia trawników i zbierania ściętej trawy w ogrodach przydomowych, na boiskach i terenach zielonych. Kosiarka została zaprojektowana i wykonana z zachowaniem wszystkich wymogów bezpieczeństwa obsługi i użytkowania. Do napędu kosiarki użyto znakomitego silnika czterosuwowego amerykańskiej firmy BRIGGS&STRATTON. Konstrukcja i wykonanie maszyn zapewniają poza trwałością i niezawodnością dużą funkcjonalność i komfort pracy. Użytkowanie kosiarki zgodnie z zaleceniami zawartymi w niniejszej instrukcji pozwoli na długą i bezawaryjną pracę

Nie wolno używać kosiarki do:

- przycinania zarośli, krzewów, żywopłotów,

- cięcia i rozdrabniania pnączy lub trawników nasadzonych na dachach lub w skrzynkach balkonowych,
- sprzątania i odkurzania ścieżek,
- rozdrabniania odpadów drzewnych czy resztek żywoplotu.

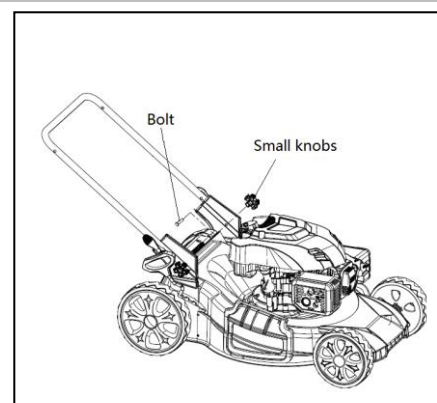
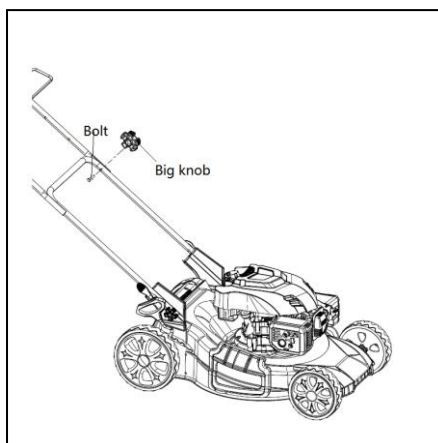
Nieuważna obsługa kosiarki może być przyczyną obrażeń rąk, nóg czy wyrzucania przedmiotów przez pracujący nóż. Niestosowanie się do zasad bezpieczeństwa podanych w instrukcji może zakończyć się poważnym uszkodzeniem ciała lub nawet śmiercią.

Użytkowanie maszyny zgodnie z instrukcją obsługi gwarantuje długą i bezawaryjną pracę maszyny.

9 Montaż

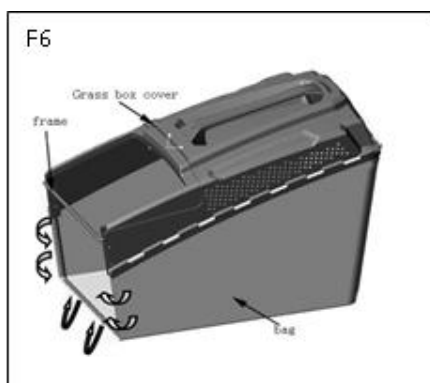
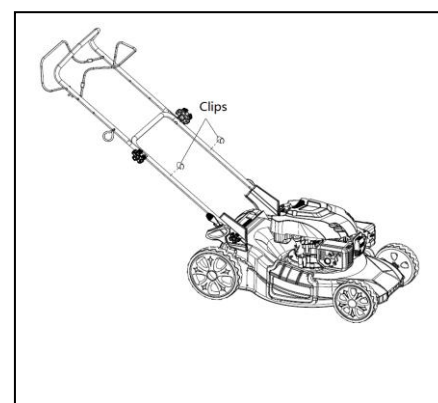
9.1 Składanie uchwytu

1. Rozłóż uchwyt i połącz jego dolną część z obudową używając śrub zgodnie ze zdjęciem poniżej.



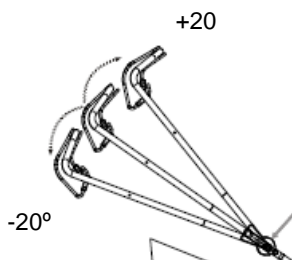
2. Do dolnej części rękojeści dokręć część górną. Uchwyt ma być skierowany ku górze.

3. Do rękojeści przypnij zaciskami linki sterujące.



4. Załóż poszycie kosza na metalowy stelaż

9.2 Regulacja wysokości uchwytu



- pociągnij dźwignie blokujące na rękojeści
- podnieś lub opuść w zależności od potrzeby rękojeści. Rękojeść posiada 3 stopniową regulację położenia w zakresie -20° do $+20^{\circ}$ ($-20^{\circ} / 0^{\circ} / +20^{\circ}$)
- dociśnij dźwignie blokujące.

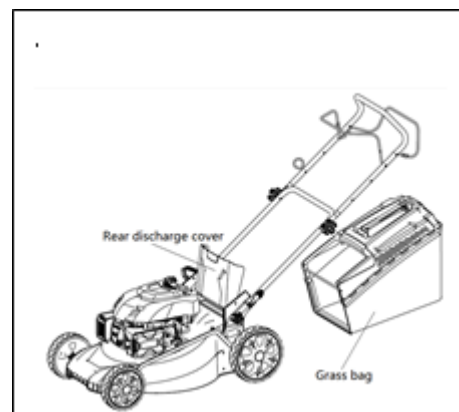
9.3 Montaż i demontaż kosza na trawę

1. Założenie kosza.

- Podnosimy pokrywę kosza
- Mocujemy kosz zaczepami na uchwycie pręta mocującego
- Opuszczamy do dołu pokrywę, dociskając nią założony kosz

2. Wyjęcie kosza

Po podniesieniu osłony kosza na kosiarce, chwyć kosz za rękojeść i podnieś ku górze. Wsuń pojemnik z trawą do tyłu maszyny. Trzymając pojemnik za rękojeść, podnosimy tył kosza opróżniając go z trawy. Podczas montażu kosza na kosiarce trzeba dokładnie włożyć zaczepy pojemnika w prawy i lewy uchwyt mocujący.



10 Rozpoczęcie pracy

10.1 Przed uruchomieniem

Kosiarka jest wyposażona w oddzielną instrukcję obsługi i użytkowania silnika spalinowego. Przed uruchomieniem maszyny przeczytaj ją bardzo uważnie.



UWAGA ! Benzyna i jej opary stanowią niezwykle zagrożenie ze względu na ich łatwopalność i wybuchowość.

- paliwo należy przechowywać w zbiornikach specjalnie do tego przeznaczonych;
- paliwo należy tankować na świeżym powietrzu i podczas tankowania nie wolno palić;
- paliwo należy dolewać przed rozruchem silnika. Nie wolno usuwać korka zbiornika paliwa oraz dolewać benzyny podczas pracy silnika lub kiedy silnik jest gorący;
- w przypadku rozlania benzyny, nie wolno uruchamiać silnika, ale wynieść maszynę z zalanej powierzchni i unikać wywołania zapalenia się oparów benzyny;

UWAGA ! Nigdy nie uzupełniaj paliwa przy pracującym silniku, **WYŁĄCZ** silnik i pozwól mu ostygnąć przez co najmniej 15 minut przed uzupełnieniem paliwa.

10.2 Rozruch silnika oraz noża



UWAGA ! Niewłaściwe utrzymanie silnika, brak jego kontroli i sprawdzenia stanu technicznego przed uruchomieniem może być przyczyną obrażeń obsługującego, osób postronnych lub powodem uszkodzenia silnika.

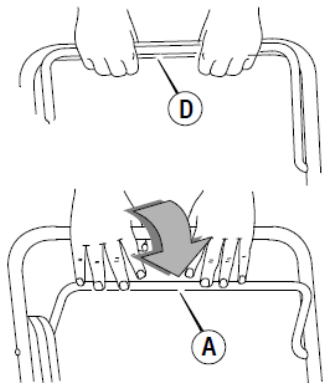


UWAGA ! Spaliny silnika zawierają trujący tlenek węgla. Wdychanie spalin jest niebezpieczne i może doprowadzić do śmierci. Nie wolno uruchamiać silnika w pomieszczeniach zamkniętych czy niewłaściwie przewietrzanych. Przed uruchomieniem silnika zawsze sprawdź poziom oleju.

UWAGA! Fabrycznie silnik nie jest zalany olejem. Przed uruchomieniem silnika wlej olej do miski olejowej zgodnie z instrukcją obsługi silnika (zalecany olej SAE30 pojemność miski olejowej 0,6 litra).

W silniku zastosowano układ rozruchu z automatyczną regulacją przepustnicy ssania, sterowaną temperaturą. Nie posiada ręcznego ustawienia przepustnicy „ssania” ani pompki rozruchowej.

1. Upewnij się że odłączony jest napęd kół.
2. Manetkę sterowania prędkością obrotową silnika (jeśli jest na wyposażeniu) przesun w położenie szybkiej pracy.
3. Dociśnij do uchwyty dźwigni hamulca silnika; rys poz D.
4. Trzymając dociśniętą do uchwyty dźwigni hamulca, powoli pociągnij za uchwyt linki rozrusznika do wycucia oporu a następnie gwałtownym szybkim pociągnięciem uruchom silnik.



Uwaga – po uruchomieniu silnika nie wolno puszczać swobodnie linki – należy ją powoli doprowadzić do położenia wyjściowego – gdy silnik rozpocznie równomierną pracę można przystąpić do koszenia.



Uwaga ! Podczas uruchamiania trzymać uchwyt linki rozrusznika pewnie i mocno, uruchamiając silnik gwałtownym i mocnym szarpnięciem. Nie dochodzi wówczas do tzw. odbicia które może spowodować pęknięcia, zranienia czy zwichnięcia ręki.



Uwaga!

Uruchamiamy silnik zgodnie z instrukcją, trzymając stopy z dala od noża tnącego.



Podczas uruchamiania i pracy silnika nie wolno kosiarki przechylać. Kosiarkę uruchamiamy na równej, płaskiej powierzchni tak by nóż nie miał styku z podłożem. Nie uruchamiamy kosiarki w wysokiej trawie.



Podczas pracy silnika, trzymaj ręce i nogi w bezpiecznej odległości od obracających się części. Nie uruchamiaj silnika stojąc naprzeciw kierownicy wyrzutu.

10.3 Koszenie

Podczas koszenia trzymaj oburącz dociśniętą do rękojeści dźwignię hamulca. Jej zwolnienie powoduje samoczynny powrót do pozycji neutralnej, zatrzymanie silnika i noża tnącego.

Dużo wypadków jest rezultatem pociągnięcia kosiarki w czasie upadku „na siebie”. Jeżeli upadasz, nie trzymaj kurczowo kosiarki, wypuść natychmiast uchwyt.

Wyłącz kosiarkę w czasie przetaczania przez chodniki, ścieżki żwirowe czy inne drogi.

Zaplanuj tak obszar pracy by unikać opróżniania kosza z trawy poza obszarem trawnika.

Nie wolno kosić na nadmiernie pochyłych zboczach (max. do 15 stopni). Praca kosiarką na takim zboczu może spowodować uszkodzenie silnika lub być przyczyną upadku a następnie poważnych obrażeń obsługującego.

W większości przypadków silniki kosiarek są smarowane rozbryzgowo, praca kosiarką na pochyłości większej niż 15 stopni powoduje utratę smarowania i zatarcie silnika.

10.4 Regulacja wysokości koszenia.

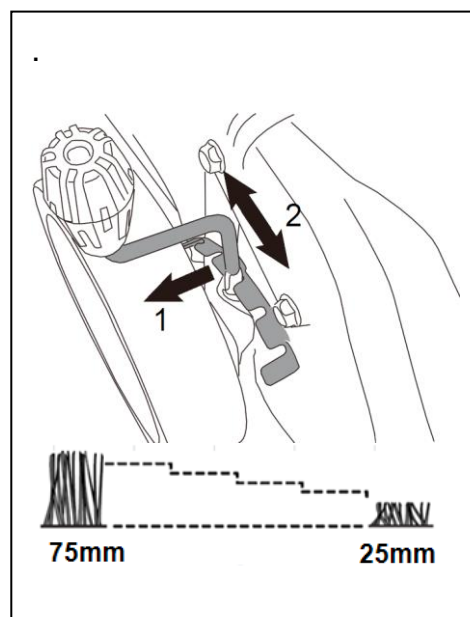


UWAGA ! Regulację wysokości koszenia możemy wykonać tylko po wyłączeniu silnika, całkowitym zatrzymaniu noża tnącego i zdjęciu kopułki ze świecy zapłonowej.

Kosiarka jest wyposażona w system centralnej regulacji wysokości koszenia.

W celu zmiany wysokości koszenia:

1. Zatrzymaj silnik, poczekaj do całkowitego zatrzymania noża.
2. Ustaw dźwignię w odpowiednią pozycję, zmieniając wysokość koszenia.
3. W celu zmiany wysokości "odciągamy" „1” dźwignię od kosiarki i przesuwamy w żądanym kierunku „2”. Przy centralnej regulacji wysokości koszenia, jedną dźwignią zmieniamy wysokość wszystkich kół.



10.5 Funkcje pracy: "4 w 1"

Kosiarka posiada, oprócz funkcji zbierania skoszonej trawy do kosza, możliwość wyrzutu bocznego lub tylnego oraz mulczowania.

Mulczowanie to dokładne rozdrobienie ściętej trawy i jej pozostawienie na trawniku jako naturalnego nawozu.

Warunki do mulczowania trawy:

- Regularne koszenie na niewielką wysokość, ścinamy wówczas trawę nie więcej jak 2 cm, np. z 6 cm wysokości na 4 cm.

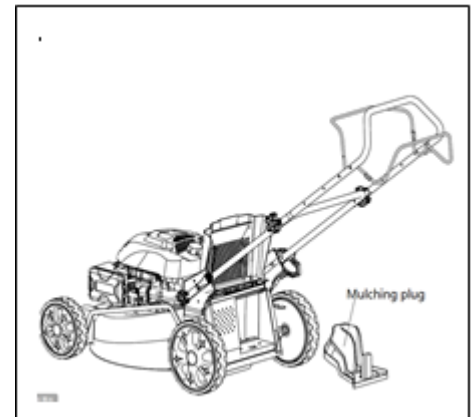
- Do koszenia używamy ostrego noża, nie kosimy mokrej trawy.
- Pracujemy kosiarką z maksymalną prędkością obrotową silnika.
- Regularnie czyścimy zaślepkę mulczującą, wewnętrzną stronę obudowy kosiarki i dbamy o ostrość noża.



UWAGA ! Wszystkie opisane poniżej czynności związane ze zmianą funkcji pracy kosiarki, wykonujemy z wyłączonym silnikiem i unieruchomionym nożem tnącym.

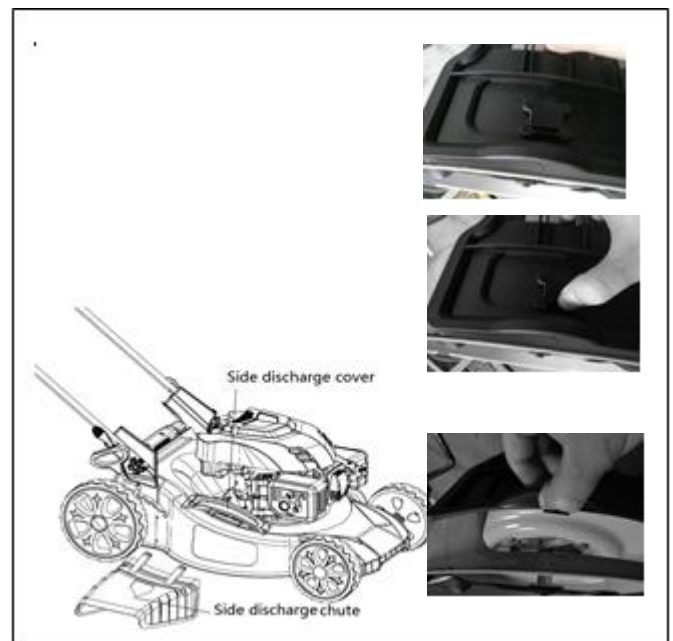
10.6 Przygotowanie kosiarki do mulczowania.

1. Podnosimy pokrywę kosza i wyjmujemy kosz.
2. Wkładamy w otwór wylotowy zaślepkę mulczującą. Zaślepka po włożeniu zostaje zablokowana zatrzaskiem.
3. Opuść pokrywę kosza.



10.7 Przygotowanie kosiarki do "wyrzutu bocznego"

1. Podnosimy pokrywę kosza i wyjmujemy kosz.
2. Wkładamy w tylny otwór wylotowy zaślepkę mulczującą (jak przy mulczowaniu).
3. Opuszczamy pokrywę kosza.
4. Podnosimy zabezpieczenie zaślepki i podnosimy zaślepkę boczną. Mocujemy kanał wyrzutu bocznego wkładając go na zaczepy
5. Opuszczamy zaślepkę boczną.



10.8 Koszenie ze zbieraniem trawy do kosza

1. Przy koszeniu ze zbieraniem trawy do kosza, usuń z kanału wyrzutu zaślepkę mulczującą i wymontuj kanał wyrzutu bocznego.
2. Wyjęcie zaślepki mulczującej
 - podnosimy pokrywę kosza i wciskając zatrzask na zaślepce wysuwamy ją z kanału wylotowego
3. Wyjęcie kanału wyrzutu bocznego

- podnosimy osłonę wyrzutu i wyjmujemy kanał
- osłona po opuszczeniu samoczynnie zamyka otwór wylotowy
- należy utrzymywać w czystości klapkę domykającą i dopilnować jej szczelnego domknięcia otworu.

10.9 Zatrzymanie silnika.

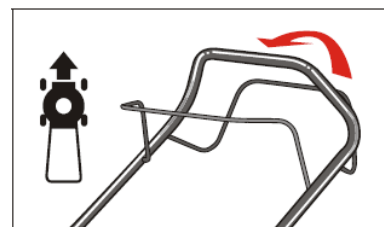


UWAGA: Po wyłączeniu silnika nóż obraca się kilka sekund do całkowitego zatrzymania.

1. Wypuszczając dźwignię hamulca zatrzymujemy pracę silnika i obroty noża tnącego.
2. Zdejmij kopułkę ze świecy zapłonowej w celu uniknięcia przypadkowego uruchomienia silnika.

10.10 Napęd kół

W kosiarkach wyposażonych w napęd kół jezdnych po jego załączeniu kosiarka porusza się samoczynnie do przodu z prędkością około 3,0 km/h Dźwignia napędu umieszczona jest przed uchwytem sterującym. Napęd kół można uruchomić dopiero po uruchomieniu silnika. W celu włączenia napędu jezdnych należy dociągnąć dźwignię do uchwyty kierującego.



Uwaga ! Kosiarka nabyta przez Państwa, została zaprojektowana do koszenia trawników.

Nie powinno się nią kosić traw o wysokości większej niż 250 mm.

Nie należy również kosić nią wysokich, suchych traw jak również traw mokrych.

Wykorzystywanie maszyny w takich warunkach może doprowadzić do uszkodzenia silnika czy innych zniszczeń maszyny.

10.11 Kosz na trawę

Zapełniony kosz wyjmujemy z uchwytów po podniesieniu do góry pokrywy. Po opróżnieniu z trawy należy go oczyścić z resztek zielonej masy i innych zanieczyszczeń w celu zapewnienia dobrej cyrkulacji powietrza.

10.12 Najlepsze rezultaty koszenia.

Przed rozpoczęciem pracy sprawdź trawnik na którym będziesz pracował. Oczyść go z kamieni, drutów lub innych przedmiotów które mogłyby uszkodzić kosiarkę. Przedmioty takie, poderwane przez wirujący nóż i odrzucone w dowolnym kierunku mogą spowodować poważne uszkodzenia ciała operatora lub innych osób postronnych.

W celu uzyskania lepszych wyników pracy, nie należy kosić mokrej trawy. Może ona zapychać kanał wyrzutowy kosiarki, przyklejać się do obudowy czy kosza utrudniając zbieranie ściętego materiału,

może być też powodem poślizgnięcia się i upadku. Kosząc nową, grubą czy wilgotną trawę należy ustawić kosiarkę na wyższą wysokość pracy.

W celu zachowania najlepszych warunków wzrostu trawy, należy kosić nie niżej niż o 1/3 całkowitej wysokości trawy.

Kosząc wysoką, gęstą trawę należy odpowiednio zmniejszyć (jeśli to możliwe), prędkość poruszania się kosiarki. Przy dużej wysokości - dla zapewnienia lepszych warunków cięcia można trawę kosić w dwóch przejazdach obniżając drugim razem wysokość koszenia o około 1/3 długości.

Najlepsze parametry cięcia uzyskujemy pracując maszyną na pełnej prędkości obrotowej silnika.

W celu zapewnienia odpowiednich warunków pracy w tym podczas mulczowania, należy systematycznie oczyszczać spód kosiarki.

Trawnik należy kosić do końca jego wegetacji jesiennej, do czasu całkowitego zahamowania jego wzrostu.



UWAGA ! Po uderzeniu nożem w obcy przedmiot, zatrzymaj kosiarkę, odłącz świecę zapłonową i sprawdź stan noża i kosiarki. W przypadku uszkodzenia napraw maszynę przed ponownym uruchomieniem.

10.13 Deck

Spód kosiarki po każdym koszeniu powinien zostać oczyszczony z resztek trawy, ziemi itd. zanieczyszczenia te powodują powstawanie korozji, uniemożliwiają również prawidłową pracę kosiarki np. podczas mulczowania. Deck koszący czyścimy po przechyleniu kosiarki (świecą zapłonową ku górze) poprzez oskrobanie odpowiednim narzędziem.

Czynność tą możemy wykonać tylko po uprzednim zdjęciu kopułki ze świecy zapłonowej - zapobiegając w ten sposób przypadkowemu uruchomieniu silnika.

W celu zmiany wysokości koszenia:

4. Zatrzymaj silnik, zdejmij kopułkę ze świecy zapłonowej.
5. Ustaw dźwignię w odpowiednią pozycję, zmieniając wysokość koszenia.
6. W celu zmiany wysokości "odciągamy" dźwignię od kosiarki i przesuwamy w żądanym kierunku. Przy centralnej regulacji wysokości koszenia, jedną dźwignią zmieniamy wysokość wszystkich kół.

11 Obsługa i konserwacja.

Czynności związane z obsługą silnika należy wykonywać zgodnie z oddzielną instrukcją dotyczącą silnika.

Należy uważnie przeczytać i stosować zawarte tam wskazówki dotyczące oleju czy filtra powietrza.

Podstawowe informacje dotyczące obsługi podano poniżej:

11.1 Filtr powietrza

Obsługa filtra papierowego

Otworzyć pokrywę i wyjąć łącznik jeśli jest na wyposażeniu, filtr wstępny (jeśli jest na wyposażeniu) i filtr.

Delikatnie stuknąć filtrem o twarde podłoże w celu poluzowania zanieczyszczeń. Jeżeli filtr jest bardzo zabrudzony, wymienić go na nowy.

Wyjąć filtr wstępny z filtra. Filtr wstępny wymyć w płynnym środku do mycia i wodzie. Następnie pozostawić go do wysuszenia. **Nie** nasączać olejem filtra wstępnego. Zamontować suchy filtr wstępny na filtr a następnie zamontować filtr.

(szczegółowe zasady obsługi filtra - w Instrukcji Obsługi Silnika)

Filtr
powietrza



Silnik powinien być regularnie oczyszczony z zanieczyszczeń. Użebrowanie cylindra w celu prawidłowego chłodzenia powinno być wolne od wszelkich zanieczyszczeń, kurzu, resztek trawy itd. Z tłumika i jego okolicy należy zawsze usunąć trawę, kurz czy inne łatwopalne rzeczy.

11.2 Olej

Poziom oleju w silniku sprawdzamy przed każdym rozpoczęciem pracy. Olej wymieniamy pierwszy raz po przepracowaniu przez silnik pierwszych 5 godzin pracy. Następne wymiany co 25 godzin pracy lub co rok. Szczegółowy opis konserwacji silnika, zalecenia co do oleju, jego parametrów i sposób wymiany opisany został w instrukcji obsługi silnika.

UWAGA !

Przed przechyleniem kosiarki opróżnij zbiornik paliwa. Przechylając kosiarkę rób to w kierunku „uchwyt rękojeści do dołu – świeca zapłonowa ku górze”. Podczas przechylenia w inny sposób nastąpiłby wówczas wyciek oleju do górnej części silnika powodując znaczne problemy z jego funkcjonowaniem.

11.3 Świeca zapłonowa

Świecę zapłonową wymieniamy na oryginalną, zalecaną przez producenta silnika. Wymiana świecy zapłonowej co 100 godzin pracy.

11.4 Smarowanie.



Uwaga ! Przed rozpoczęciem czynności serwisowych - zdejmij kopułkę ze świecy zapłonowej.

1. Koła - raz w roku należy przesmarować olejem łożyska kół
2. Silnik - obsługa i smarowanie zgodnie z instrukcją obsługi silnika
3. Linki sterujące - raz w roku przesmarować olejem silikonowym

11.5 Czyszczenie



UWAGA ! Nie należy silnika myć pod bieżącą wodą. Woda może uszkodzić silnik, zanieczyścić układ paliwowy czy zniszczyć filtr powietrza.

1. Silnik (po całkowitym wystygnięciu) należy wytrzeć suchą szmatką.
2. Po każdym koszeniu należy wyczyścić bądź umyć wodą deck koszący - po rozłączeniu świecy zapłonowej.

Zanieczyszczenia pozostające na spodzie kosiarki powodują powstawanie korozji i uniemożliwiają prawidłową pracę kosiarki. Deck koszący czyścimy po przechyleniu kosiarki (świecą zapłonową ku górze) poprzez oskrobanie odpowiednim narzędziem.

11.6 Nóż Tnący

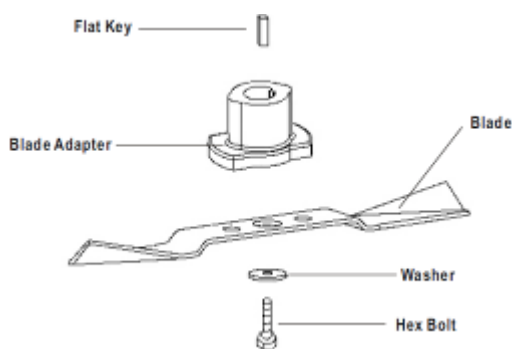


Podczas wszelkich prac związanych z obsługą i wymianą noża tnącego zdejmij kopułkę ze świecy zapłonowej zapobiegając w ten sposób możliwości przypadkowego uruchomienia silnika.

OSTRZEŻENIE: Jeżeli nóż kosiarki uderzy w przeszkodę, obcy przedmiot, natychmiast zatrzymaj silnik. Zdejmij kopułkę ze świecy zapłonowej i sprawdź dokładnie kosiarkę. W przypadku uszkodzenia wznowienie pracy jest możliwe po naprawie maszyny. Na uszkodzenie kosiarki wskazują często nadmierne wibracje podczas pracy. W przypadku ich wystąpienia natychmiast sprawdź i napraw kosiarkę przed kontynuowaniem koszenia

Uwaga!

Nigdy nie wolno pracować nożem wyszczerbionym, wygiętym lub rozwarstwionym. Taki nóż należy natychmiast wymienić.



Podczas demontażu, wymiany czy ostrzenia noża chroń ręce grubymi, ochronnymi rękawicami.

Odkręć śrubę mocującą i zdejmij podkładkę trzymającą nóż

Zdejmij nóż z uchwytu wału korbowego silnika.

Sprawdź czy śruby mocujące nóż są dobrze dociśnięte a nóż nie jest wyszczerbiony, wygięty itd.



Okresowo kontroluj uchwyt noża, szczególnie w przypadku uderzenia wirującym nożem w obcy przedmiot. Wymień uchwyt na nowy w przypadku uszkodzenia.

Podczas ostrzenia piłujemy tylko oryginalnie ostrzoną krawędź, zachowując oryginalne kąty ciecienia noża i jego wyważenie. Niewłaściwe naostrzenie noża (zmiana kątów pochylenia krawędzi tnących, nierównomierne naostrzenie z obu stron), może spowodować jego skrzywienia i wibrację podczas

pracy. Praca takim nożem może być przyczyną uszkodzenia kosiarki i stwarza duże niebezpieczeństwo dla obsługującego.

Po naostrzeniu nóż powinien być sprawdzony pod względem wyważenia: wkładamy w otwór noża śrubokręt i trzymając go poziomo sprawdzamy czy którymś z boków nóż nie opada zbyt gwałtownie. Jeśli tak, należy go wówczas spiłować po cięższej stronie i powtórzyć próbę.

Przed ponownym zamontowaniem noża, nasmaruj wewnętrzny otwór montażowy uchwyty i wał korbowy silnika olejem.

Nasuń uchwyt noża na wał korbowy silnika

Nałóż nóż na uchwyt w odpowiedni sposób. Nóż musi być wyważony i pewnie osadzony w uchwycie trzymającym.

Założ podkładkę i dokręć odpowiednią śrubę mocującą w sposób podany poniżej:

11.7 Montaż noża tnącego

Śruba mocująca nóż tnący musi zostać dokręcona z siłą 37-45 Nm. Śruba, uchwyt oraz nóż muszą być okresowo kontrolowane. Po dłuższym użytkowaniu, szczególnie w piaszczystym terenie, ostrze zostanie stępione a elementy wyprofilowania noża starte. Znacznie zmniejszy to skuteczność koszenia i napełnienia kosza. Taki nóż należy wówczas zastąpić nowym. Oryginalny nóż można nabyć u lokalnego dystrybutora maszyn Hortmasz.

12 Przechowywanie

W celu przygotowania kosiarki do dłuższego okresu przechowywania należy postępować zgodnie z podanymi poniżej zasadami:

1. Opróżnij zbiornik paliwa po ostatnim koszeniu

a. najlepiej opróżnić zbiornik paliwa specjalną pompą ssącą do paliwa



Uwaga ! Podczas wykonywania tych czynności należy pamiętać iż benzyna jest łatwopalna a jej opary trujące i wybuchowe. Nie wolno opróżniać zbiornika z paliwa w pomieszczeniach, w pobliżu źródeł ognia, nie wolno palić.

b. w przypadku braku pompy, włącz silnik i pozwól mu pracować do całkowitego wypalenia paliwa

c. wykręć świecę zapłonową i wlej około 15 ml oleju do cylindra. Ponownie wkręcić świecę zapłonową i powoli ciągnąc za linkę rozrusznika obróć wałem korbowym w celu rozprowadzenia oleju

2. Oczyszczyć i nasmarować kosiarkę zgodnie z zaleceniami w rozdziale 'Smarowanie'

3. Przesmaruj olejem nóż kosiarki by zapobiec jego korozji.

4. Maszynę należy przechowywać na równej płaskiej powierzchni w suchym i czystym miejscu, zabezpieczając ją przed działaniem mrozu czy osób nieupoważnionych.



UWAGA ! Przed schowaniem maszyny do zamkniętego pomieszczenia silnik należy ochłodzić;

Należy zabezpieczyć przed korozją wszelkie wrażliwe elementy maszyn; spód kosiarki, linki sterujące itd.

Należy zachować ostrożność, nie wolno zaginać bądź skręcać linek.

Jeżeli linkę rozrusznika wyjmujemy z uchwytu trzymającego na rękojeści, powoli nie puszczając jej cofamy ją do silnika.

Transport

W czasie transportu kosiarki należy koniecznie wyłączyć silnik. Należy zachować ostrożność by przemieszczając kosiarkę poza trawnikiem nie uszkodzić noża tnącego.

13 Gwarancja

Gwarantem na terenie Polski jest firma Hortmasz Sp. z o.o.. Warunki gwarancji oraz karta gwarancyjna jest odrębnym dokumentem dołączanym do maszyny.

14 Typowe uszkodzenia i sposoby ich usuwania

Zakłócenia	Przyczyny	Sposoby usunięcia
Nie można uruchomić silnika	Manetka reg obrotów silnika w niewłaściwej pozycji	Przestaw manetkę obrotów silnika we właściwe miejsce
	Pusty zbiornik paliwa	Zatankuj zbiornik świeżym, dobrej jakości paliwem (zgodnie z instrukcją silnika)
	Zabrudzony filtr powietrza	Wymień lub oczyść filtr powietrza zgodnie z instrukcją obsługi silnika
	Niewłaściwie wkręcona świeca zapłonowa	Wkręć świecę zapłonową z siłą 25-30 Nm.
	Zdjęta ze świecy zapłonowej kopułka	Założ kopułkę na świecę zapłonową
	Niewłaściwa odległość między elektrodami świecy	Ustaw odległość między elektrodami świecy na 0,7-0,8 mm
	Niewłaściwa lub uszkodzona świeca zapłonowa	Wymień świecę na nową zgodnie z instrukcją obsługi silnika
	„Zalany” silnik	Ustaw wysoką prędkość obrotową silnika i wielokrotnie pociągnij za linkę rozrusznika do momentu uruchomienia silnika
Wadliwy moduł zapłonowy	Wymiana w serwisie	
Silnik uruchamia się z trudem, nie ma mocy	Woda lub inne zanieczyszczenia w paliwie	Wymień paliwo na dobrej jakości,
	Niedrożny odpowietrznik korka zbiornika paliwa	Przeczyść odpowietrznik korka, lub wymień go na nowy
	Brudny filtr powietrza	Wymień lub oczyść filtr powietrza
Silnik pracuje nieregularnie	Niewłaściwa lub uszkodzona świeca zapłonowa	Wymień świecę zapłonową na nową zgodnie z instrukcją obsługi silnika

	Niewłaściwa odległość między elektrodami świecy	Ustaw odległość między elektrodami świecy na 0,7-0,8 mm
	Zabrudzony filtr powietrza	Wymień lub oczyść filtr powietrza zgodnie z instrukcją obsługi silnika
Silnik nie ma mocy	Zabrudzony filtr powietrza	Wymień lub oczyść filtr powietrza zgodnie z instrukcją obsługi silnika
	Źle wyregulowany lub zabrudzony gaźnik	Odpowiednio wyreguluj lub przeczyść gaźnik
Silnik nieregularnie pracuje na wyższych obrotach	Niewłaściwa odległość między elektrodami świecy	Ustaw odpowiednią przerwę między elektrodami (0,7 – 0,8 mm)
Silnik przegrzewa się	Ograniczony przepływ powietrza chłodzącego	Oczyść cylinder silnika
	Niewłaściwa kopułka świecy zapłonowej	Zamontuj właściwą kopułka świecy (RJ19LM)
Nadmierne wibracje	Poluzowany nóż	Dokręć odpowiednio nóż
	Zgięty lub uszkodzony nóż	Wymień nóż na nowy

15 Środowisko

Maszyna po zużyciu powinna zostać zagospodarowana zgodnie z obowiązującymi normami ochrony środowiska.

16 Informacje dodatkowe

16.1 Zamówienia części zamiennych

Hortmasz Sp. z o.o., zapewnia stały dostęp do części zamiennych.

Części zamienne można zamawiać u Dealera, przez stronę internetową www.hortmasz.pl, drogą mailową e-mail: serwis@hortmasz.com.pl lub telefonicznie dzwoniąc pod numer 46/833 43 56, 833 25 54 wew 110 lub 111.

17 EC Deklaracja Zgodności

DEKLARACJA ZGODNOŚCI WE

Deklaracja ta odnosi się wyłącznie do maszyny w stanie, w jakim została wprowadzona do obrotu i nie obejmuje części składowych dodanych przez użytkownika końcowego lub przeprowadzonych przez niego późniejszych działań.

Producent:

Hortmasz Sp. z o.o. 96-100 Skierniewice, Strobów 2D, Polska

Zaświadcza że:

Kosiarka, typ: GT 153 NB KS

Numer seryjny: 000001 - 999999

Opis – Kosiarka przeznaczona do koszenia trawników. Nie należy nią kosić traw wysokich, traw nadmiernie suchych oraz mokrych. Typ urządzenia napędzającego – silnik spalinowy, czterosurowy, chłodzony powietrzem, typ elementu tnącego – wirujący nóż.

Model	GT 153 NB KS
Szerokość koszenia	530 mm
Pojemność / moc silnika	161 cm ³
Napęd kół	TAK

Wymieniony powyżej przedmiot niniejszej deklaracji jest zgodny z odpowiednimi wymaganiami unijnego prawodawstwa harmonizacyjnego: dyr.: 2006/42/WE (Maszynową), 2014/30/UE (Kompatybilności elektromagnetycznej), 2000/14/WE, Annex VI, zm. 2005/88/WE (Hałasową)

oraz normami zharmonizowanymi:

EN ISO 5395-1:2013, EN ISO 5395-2:2013, EN ISO 14982:2009

Zastosowana procedura oceny zgodności: zał VI (2000/14/WE)

Jednostka certyfikująca zgodność z wymaganiami Dyrektywy 2000/14/WE zm. 2005/88/WE

TUV SUD Industrie Service GmbH, Westendstrasse 199, 80686 Munchen, Notified Body 0036

Zmierzony poziom mocy akustycznej	96,3 dB(A) k=1,79 dB(A)
Gwarantowany poziom mocy akustycznej	98 dB(A)

Niniejsza deklaracja wydana zostaje na wyłączną odpowiedzialność producenta

Producent i właściciel dokumentacji technicznej

Hortmasz Sp. z o.o. 96-100 Skierniewice, Strobów 2D, Polska

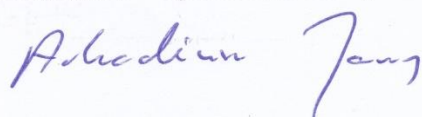
Nazwisko oraz adres osoby upoważnionej do przygotowania dokumentacji technicznej,
zamieszkującej we Wspólnocie:

Andrzej Swaczyna, Hortmasz Sp. z o.o. 96-100 Skierniewice, Strobów 2D

Miejscowość i data: Strobów 02.11.2018

Nazwisko oraz podpis osoby upoważnionej:

Arkadiusz Jaros - Dyrektor Handlowy



Wsparcie techniczne i serwis producenta:

Tel: 724 707 708

e-mail: serwis@gatec.pl