



Instrukcja obsługi



Glebogryzarka spalinowa HGS X520

„Instrukcja oryginalna”

Producent: Hortmasz Sp. z o.o., 96-100 Skierniewice, Strobów 2D, POLSKA

Tel. 46 / 833 43 56, 833 25 54, e-mail: hortmasz@hortmasz.com.pl

www.hortmasz.pl



Infolinia serwisowa: 46 833 43 62

09/2024

Spis treści

1.	ZNAKI OSTRZEGAWCZE	3
2.	ŚRODKI BEZPIECZEŃSTWA	4
3.	RYZYO SZCZĄTKOWE	6
4.	BUDOWA GLEBOGRYZARKI	7
5.	DANE TECHNICZNE	8
6.	OZNAKOWANIE ORAZ OKREŚLENIE MASZYN	9
7.	PRZEZNACZENIE GLEBOGRYZARKI	9
8.	MONTAŻ MASZYN	10
9.	PRZED URUCHOMIENIEM	11
10.	URUCHOMIENIE SILNIKA	14
11.	PRACA	16
12.	WSKAZÓWKI DOTYCZĄCE OBSŁUGI	18
13.	ZATRZYMANIE SILNIKA	20
14.	OBSŁUGA I PRZEGLĄDY	21
15.	TRANSPORT	27
16.	PRZECHOWYWANIE	28
17.	GWARANCJA	29
18.	TYPOWE USZKODZENIA I SPOSOBY ICH USUWANIA	30
19.	ŚRODOWISKO	31
20.	INFORMACJE DODATKOWE	31
21.	DEKLARACJA ZGODNOŚCI	32

WAŻNE !

Proszę uważnie i ze zrozumieniem przeczytać instrukcję przed złożeniem i uruchomieniem maszyny. Instrukcja zawiera ważne informacje dla użytkownika dotyczące bezpieczeństwa użytkowania, sposobu montażu i pracy maszyny.

Instrukcję należy zachować dla innych użytkowników sprzętu oraz celem przypomnienia i weryfikacji zawartych w niej informacji.

Czytając instrukcję obsługi zwróć szczególnie uwagę na informacje poprzedzone następującymi słowami:



OSTRZEŻENIE Niezastosowanie się do zaleceń oznaczonych tym symbolem MOŻE SPOWODOWAĆ obrażenia ciała lub śmierć operatora lub osób postronnych.

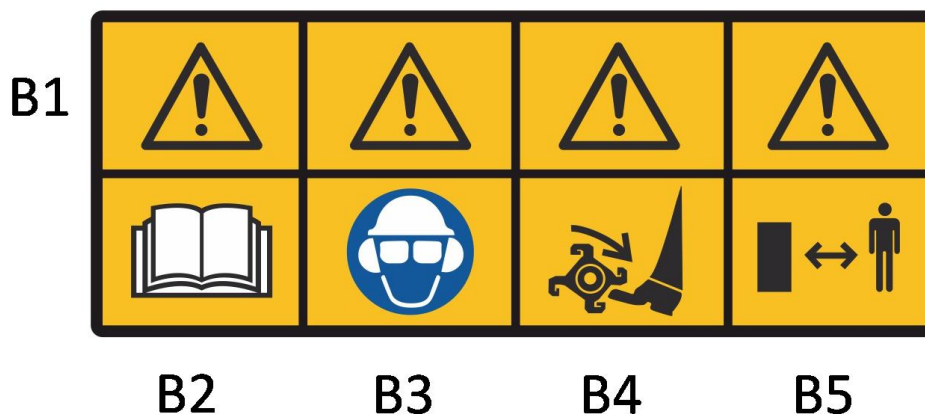


UWAGA Niezastosowanie się do zaleceń oznaczonych tym symbolem może spowodować obrażenia ciała operatora lub osób postronnych.

UWAGA Niezastosowanie się do zaleceń oznaczonych tym symbolem może spowodować uszkodzenia silnika lub maszyny współpracującej.

1. ZNAKI OSTRZEGAWCZE

Glebogryzarka jest zaopatrzona w naklejki ostrzegawcze i informacje w postaci piktogramów – umownych znaków ostrzegawczych które mają przypominać o bezpieczeństwie użytkowania i obsługi. Oznaczenie piktogramów:



B1. Ogólny znak ostrzegawczy, służy do zwrócenia szczególnej uwagi.

B2. Znak przypominający o konieczności zapoznania się z instrukcją obsługi i przestrzegania podanych tam zasad. Nieprzestrzeganie zasad tutaj podanych może być przyczyną awarii maszyny lub obrażeń obsługującego.

B3. W czasie pracy chroń oczy, zakładając okulary lub maskę ochronną, stosuj kask ochronny i nauszники. Pracuj w odzieży roboczej.

B4. W czasie pracy należy zwrócić szczególną uwagę na wirujące elementy. Kontakt ciała z obracającymi się ostrzami zakończy się obrażeniami. Trzymaj stopy i dłonie z dala od ostrzy podczas pracy silnika. Zatrzymaj silnik, rozłącz sprzęgło i zdejmij fajkę ze świecy zapłonowej by uniknąć przypadkowego uruchomienia silnika przed sprawdzeniem, naprawą czy wymianą noży roboczych.

B5. Uwaga na możliwości odrzucenia przez glebogryzarkę obcych przedmiotów. Znak nakazuje zachowanie bezpiecznej odległości osobom postronnym

UWAGA

Spaliny silnika zawierają trujący tlenek węgla.
Nigdy nie uruchamiaj silnika w zamkniętym pomieszczeniu.

OSTRZEŻENIE

Przed pierwszym uruchomieniem maszyny, należy uzupełnić olej w silniku i zapoznać się z Instrukcją Obsługi.

2. ŚRODKI BEZPIECZEŃSTWA



UWAGA Przed przystąpieniem do montażu glebogryzarki oraz przed rozpoczęciem pracy należy bezwzględnie zapoznać się z treścią niniejszej instrukcji.



UWAGA Praca glebogryzarką, podobnie jak innymi ręcznymi maszynami spalinowymi, naraża operatora na działanie wibracji. Długotrwałe działanie wibracji może spowodować u osób podatnych na choroby układu krążenia lub obrzęk uszkodzenie naczyń krwionośnych lub nerwów w palcach lub dłoniach. Jeśli podczas pracy wystąpi ból, utrata czucia, drętwienie należy natychmiast przerwać pracę i skontaktować się z lekarzem.

Instruktaż

- Należy dokładnie przeczytać instrukcję obsługi. Należy zaznajomić się z urządzeniami sterującymi i prawidłowym użytkowaniem sprzętu.
- Upewnij się, że potrafisz zatrzymać silnik w nagłych wypadkach i grożącym niebezpieczeństwie.
- Używaj urządzenia do spulchniania i uprawy gleby - celu w jakim została zaprojektowana i wykonana. Każde inne użycie maszyny może stworzyć niebezpieczne sytuacje lub uszkodzić maszynę.
- Dzieciom lub osobom niezapoznanym z instrukcją obsługi nie wolno obsługiwać maszyny. Lokalne przepisy mogą regulować minimalny wiek operatora maszyny.
- Nie wolno pracować urządzeniem, gdy inne osoby, szczególnie dzieci lub zwierzęta domowe znajdują się w pobliżu.
- Należy pamiętać iż operator lub użytkownik jest odpowiedzialny za wypadki i grożące niebezpieczeństwo wobec innych osób lub ich własności.
- Przygotowanie
- Sprawdź czy wszystkie zabezpieczenia i osłony są na swoim miejscu.
- Podczas pracy należy zawsze nosić wytrzymałe obuwie. Nie wolno obsługiwać urządzenia w butach z odkrytą stopą lub odkrytych sandałach.
- Noś odpowiedni ubiór. Luźne ubranie może zostać pochwycone przez ruchome części powodując obrażenia obsługującego.
- Należy dokładnie sprawdzić teren, na którym maszyna ma pracować i usunąć wszystkie przedmioty, które mogą być niebezpieczne podczas pracy maszyną, (szkło, kamienie itd.)
- Bądź ostrożny. Nie obsługuj maszyny gdy jesteś zmęczony, pod wpływem alkoholu czy leków.



OSTRZEŻENIE

Benzyna jest łatwopalna.

- paliwo należy przechowywać w zbiornikach specjalnie do tego przeznaczonych;

- paliwo należy tankować na świeżym powietrzu i podczas tankowania nie wolno palić;
- paliwo należy dolewać przed rozruchem silnika. Nie wolno usuwać korka zbiornika paliwa oraz dolewać benzyny podczas pracy silnika lub kiedy silnik jest gorący;
- w przypadku rozlania benzyny, nie wolno uruchamiać silnika, należy wynieść maszynę z zalanej powierzchni i unikać wywołania zapalenia się oparów benzyny;
- należy przenosić wszystkie zbiorniki paliwa szczelnie zamknięte;
- Wymienić wadliwe tłumiki oraz zwracać uwagę na to by ich nie dotykać w czasie pracy i do momentu ostudzenia.
- Przed pracą urządzenia, zawsze sprawdzić wzrokowo czy noże spulchniające i śruby nie są zużyte lub uszkodzone. Zużyte noże i śruby należy wymienić na nowe.
- W przypadku maszyn wielonożowych należy zachować ostrożność, gdyż obrót jednego noża może spowodować obrót innych noży.

Użytkowanie

- Trzymaj stopy i dłonie z dala od ostrzy podczas pracy silnika.
- Nie uruchamiaj silnika w zamkniętym pomieszczeniu, gdzie istnieje niebezpieczeństwo nagromadzenia się trującego tlenku węgla;
- Pracuj tylko przy świetle dziennym lub przy dobrym oświetleniu sztucznym;
- Stawianie nóg na pochyłościach zawsze musi być pewne;
- Należy chodzić, nigdy biegać;
- Należy zachować szczególną uwagę przy zmianie kierunku na zboczach;
- Nie wolno pracować na nadmiernie pochyłych zboczach, max pochylenie 10°;
- Pracuj raczej w poprzek zbocza niż w górę i dół,
- Należy zachować szczególną uwagę przy cofaniu lub pracy na biegu wstecznym,
- Nie wolno obsługiwać glebogryzarki z uszkodzonymi osłonami lub obudowami oraz bez zamontowanych i sprawnie działających urządzeń zabezpieczających np. sprawnie działającej dźwigni sprzęgła;
- Nie wolno zmieniać regulacji elementów silnika lub przekraczać określonej prędkości silnika;
- Należy przed uruchomieniem silnika rozłączyć sprzęgło napędu noży;
- Należy ostrożnie uruchamiać silnik, zgodnie z instrukcją i gdy stopy operatora są z daleka od elementów roboczych;
- Nie wolno przechylać glebogryzarki podczas uruchomienia;
- Nie wolno uruchamiać silnika stojąc naprzeciw kierunku pracy noży spulchniających;
- Do urządzenia nie wolno podłączać narzędzi i akcesoriów niezalecanych przez producenta;
- Nie wolno wkładać rąk lub nóg w pobliże lub pod obracające się części;
- Nie wolno podnosić lub przenosić glebogryzarki podczas pracy silnika;
- Należy zatrzymać silnik i odłączyć świecę zapłonową:
 - przed czyszczeniem maszyny
 - przed przerwą w pracy lub naprawą,
 - gdy maszyna zaczyna nienormalnie pracować (nadmierne drgania, zbyt duże obroty silnika itd.)
- Należy zatrzymać silnik
 - każdorazowo przy odchodzeniu od maszyny
 - przed uzupełnianiem paliwa

Przymknąć przepustnicę, gdy silnik przestaje pracować a jeśli silnik jest wyposażony w zawór zamykający dopływ paliwa, zamknąć go kończąc pracę;

Nie stosowanie się do zapisanych wyżej zasad dot. obsługi i użytkowania, używanie innych niż oryginalne części zamiennych, wykonywanie napraw przez punkty naprawcze bez autoryzacji i dokonywanie samowolnych zmian w maszynie zwalnia producenta z odpowiedzialności za poprawność funkcjonowania maszyny i bezpieczeństwo z tym związane.

Obsługa i przechowywanie

- Utrzymuj prawidłowo dokręcone wszystkie nakrętki, śruby oraz wkręty, aby być pewnym, że urządzenie będzie prawidłowo pracowało;
- W przypadku uszkodzenia elementów roboczych, wymień je na nowe. Nigdy nie naprawiaj noży glebogryzarki przez spawanie, skręcanie itd.
- Nie należy przechowywać urządzenia z napełnionym zbiornikiem paliwa wewnątrz budynku, gdzie opary mogą zapalić się od płomienia lub iskry;
- Przed schowaniem maszyny do zamkniętego pomieszczenia silnik należy ochłodzić;
- W celu zmniejszenia niebezpieczeństwa pożaru, przed przechowaniem oczyścić z trawy, liści lub nadmiaru smaru silnik, tłumik, akumulator i zbiornik benzyny;
- Należy często sprawdzać stan zużycia noży spalchniających;
- Dla zachowania bezpieczeństwa należy wymienić zużyte bądź uszkodzone części,
- W przypadku opróżniania zbiornika paliwa należy to wykonać poza pomieszczeniem;



UWAGA

Silnik powinien być zatrzymany podczas wszelkich prac związanych z konserwacją i obsługą. Podczas zmiany narzędzi, podczas transportu itd.

- Należy zachować szczególną ostrożność podczas pracy na zboczach - możliwość poślizgnięcia się i przewrócenia
- Obsługiwać urządzenie może tylko osoba dorosła, odpowiedzialna, która przeczytała i zrozumiała instrukcję obsługi
- Podczas pracy należy pamiętać o odpowiednim ubraniu i obuwiu roboczym
- Nie należy pracować w trudnych warunkach, np. twarda wysuszona ziemia, duże zakamienienie.
-

3. RYZYKO SZCZĄTKOWE

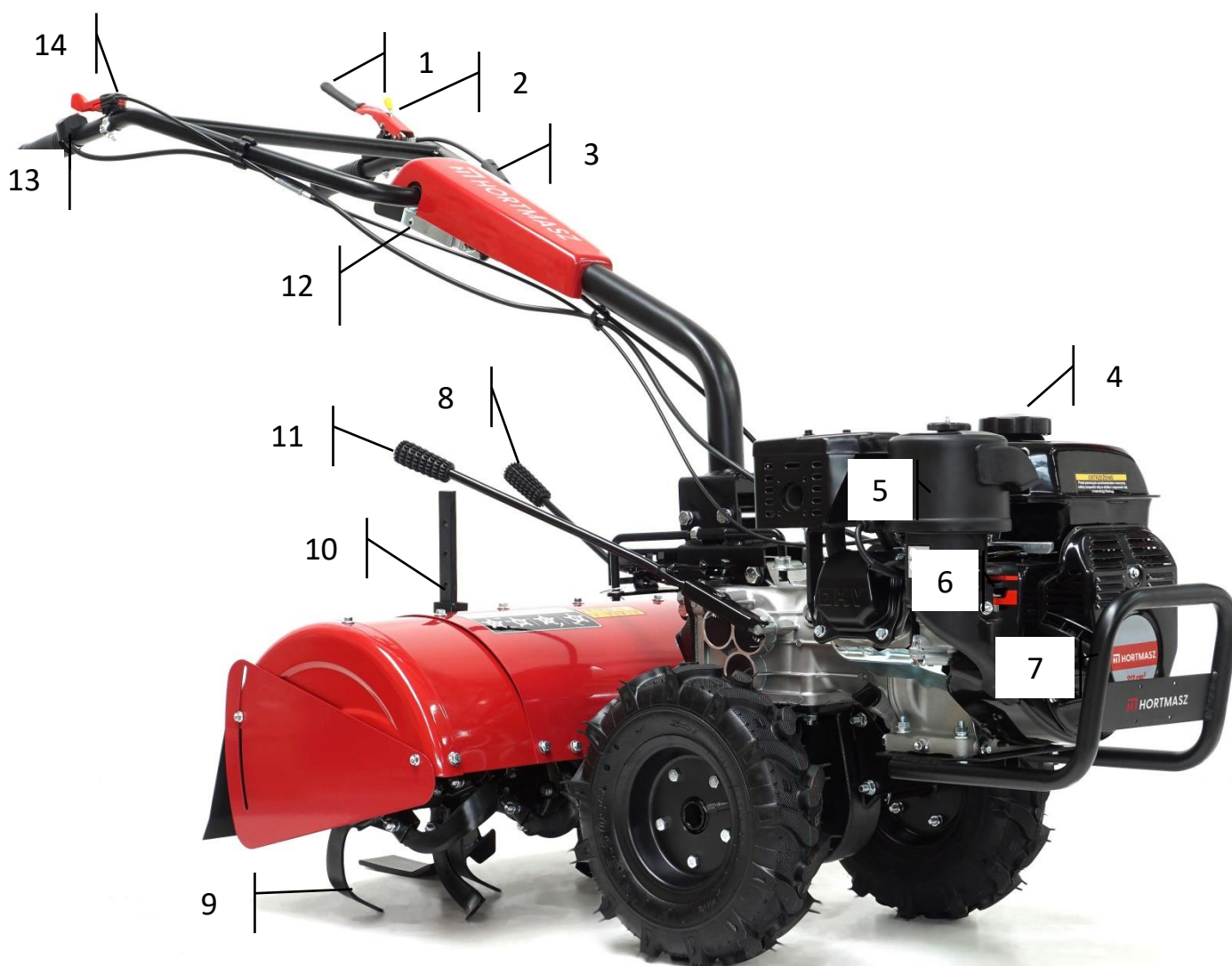
Również w przypadku eksploatacji maszyny zgodnej z przeznaczeniem i przestrzeganiem przepisów bezpieczeństwa, praca glebogryzarką może być związana z pewnym ryzykiem związanym z konstrukcją maszyny. Ryzyko to można zminimalizować przestrzegając zasad bezpieczeństwa i postępując w sposób zdroworozsądkowy.

Podczas pracy glebogryzarka istnieją następujące niebezpieczne sytuacje;

- niebezpieczeństwo odrzutu maszyny w wyniku natrafienia na twarde podłoże
- niebezpieczeństwo zranienia przez odrzucony przez noże przedmiot ukryty w ziemi
- niebezpieczeństwo zranienia przez odrzucane resztki obrabianego materiału,
- inne niewyszczególnione tutaj zagrożenia i niebezpieczeństwa które mogą istnieć mimo podjęcia wszelkich działań zabezpieczających.

W celu ograniczenia sytuacji niebezpiecznych, zawsze przestrzegaj zasad podanych w instrukcji obsługi.

4. BUDOWA GLEBOGRAFZARKI



1	Sprzęgło główne	8	Dźwignia zmiany biegów
2	Zabezpieczenie sprzęgła	9	Noże robocze
3	Tulejka sprzęgła głównego	10	Regulator głębokości
4	Korek wlewu paliwa	11	Dźwignia załączania napędu noży i zmiany kierunku ich obracania
5	Filtr powietrza	12	Regulacja położenia rękojeści
6	Kranik paliwa i dźwignia ssania	13	Wyłącznik zapłonu
7	Uchwyt rozrusznika	14	Manetka gazu

5. DANE TECHNICZNE

Typ glebogryzarki	Hortmasz HGS X520
Producent	Hortmasz Sp. z o.o. 96-100 Skierniewice, Strobów 2D
Szerokość robocza /cm/	54
Głębokość pracy /cm/	do 15
Masa /kg/	80
Prędkość obrotowa noży max w obr/min	180
Ilość biegów w przód	2
Ilość biegów w tył	1
Silnik	Czterosuwowy, benzynowy
Rodzaj	1 cylindrowy, chłodzony powietrzem
Pojemność silnika	212 cm ³
Moc / obr.	4,4 kW / 3600 obr/min
Paliwo	Czysta benzyna bezołowiowa LO95
Pojemność zbiornika paliwa	3,6 l
Olej silnikowy zalecany	SAE10W-30
Pojemność miski olejowej silnika	0,6 l
Pojemność olejowa przekładni	2,2 l.

Wartość emisji hałasu i drgań zgodnie z dyr. 2000/14//EC

	Hortmasz HGS X520
Zmierzony poziom mocy akustycznej skorygowany charakterystyką A, wyrażony w dB/1pW LwA zgodnie z EN 1553:1996	95 dB(A) k=3 dB(A)
Poziom ciśnienia akustycznego na stanowisku pracy skorygowanego charakterystyką A wyrażony w dB/20μPa LpA zgodnie z EN 1553:1996	83 dB(A) k=3 dB(A)
Gwarantowany poziom mocy akustycznej skorygowany charakterystyką A, wyrażony w dB/1pW LwA	100 dB(A)
Całkowita wartość drgań na kończyny górne operatora zgodnie z EN709	14,5 m/s ² , k=1,5 m/s ²

6. OZNAKOWANIE ORAZ OKREŚLENIE MASZyny

Maszyny zostały oznakowane tabliczką znamionową zawierającą następujące dane:

Glebogryzarka spalinowa		Określenie maszyny - Glebogryzarka
Typ	Hortmasz HGS X520	Określenie modelu
Moc	4,4 kW / 3600 obr./min	Moc znamionowa
Pojemność silnika	212 cm ³	Pojemność silnika
Szerokość pracy	54 cm	Szerokość pracy
Masa	80 kg	Masa
Rok produkcji	2023	Rok produkcji
Nr seryjny	Nr seryjny
Producent: HORTMASZ SP. Z O.O. Strobów 2D, 96-100 Skierniewice, Polska www.hortmasz.pl <small>Wyprodukowano w ChRL</small>		Nazwa i adres producenta
		Oznakowanie CE

7. PRZEZNACZENIE GLEBOGRYZARKI

Glebogryzarka spalinowa Hortmasz HGS X520, służy do spulchniania, przygotowania i uprawy gleby. Nie wolno jej używać w pomieszczeniach zamkniętych. Maszyna może pracować w sposób opisany w instrukcji obsługi w celu w jakim została stworzona: spulchnianie i przygotowanie gleby, mieszanie nawozów z glebą, niszczenie chwastów. Maksymalny kąt pochylenia terenu na którym można pracować glebogryzarką to 10°. Przy tak dużym pochyleniu terenu praca powinna być wykonywana tylko sporadycznie.

Użycie inne niż opisane powyżej, w sposób niezgodny z przeznaczeniem i opisem w instrukcji obsługi jest zabronione.

Zabronione jest używanie maszyny do rozdrabniania krzewów, gałęzi, kruszenia lodu i wszelkich prac innych od spulchniania i przygotowania gleby.

Producent nie odpowiada za szkody powstałe w wyniku niewłaściwego użycia maszyny.

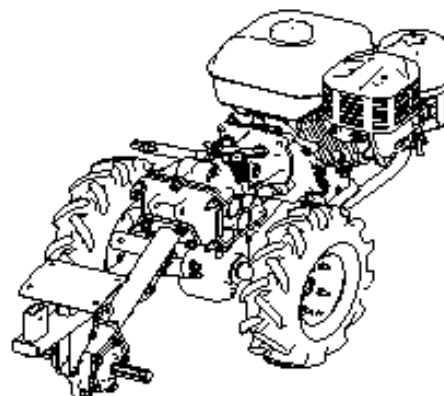
Nabywca nie jest upoważniony do dokonywania zmian konstrukcyjnych maszyny, wszelkie zmiany dokonane na maszynie zwalniają producenta z odpowiedzialności za produkt.

8. MONTAŻ MASZYNY

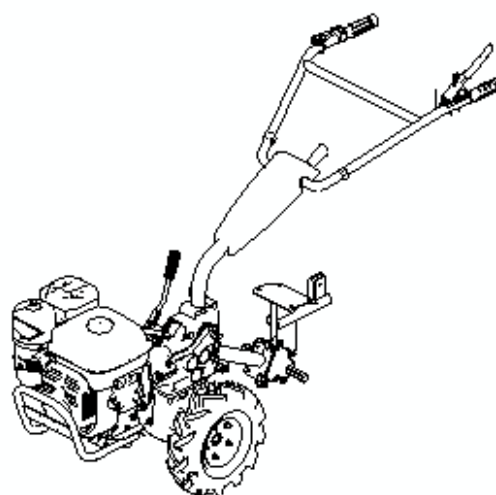
Glebogryzarka jest w stanie rozmontowanym w opakowaniu.

Usuń wszelkie luźne elementy z kartonu i zdejmij folię ochronną z maszyny. Przy pomocy drugiej osoby wyjmij maszynę z opakowania.

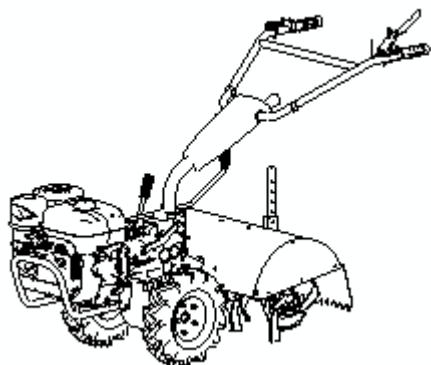
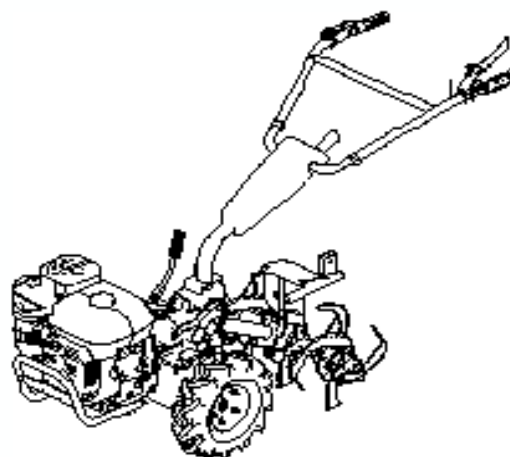
Zamontuj koła jezdne do skrzyni przekładniowej, zabezpiecz koła sworzniami i zawleczką sprężystą.



Zamontuj wspornik rękojeści do korpusu przekładni.



Na końcówkach wału napędowego wychodzących z przekładni, zamontuj zespół noży roboczych.



Zamontuj osłony noży roboczych oraz regulator głębokości

9. PRZED URUCHOMIENIEM

Przygotowanie do pracy

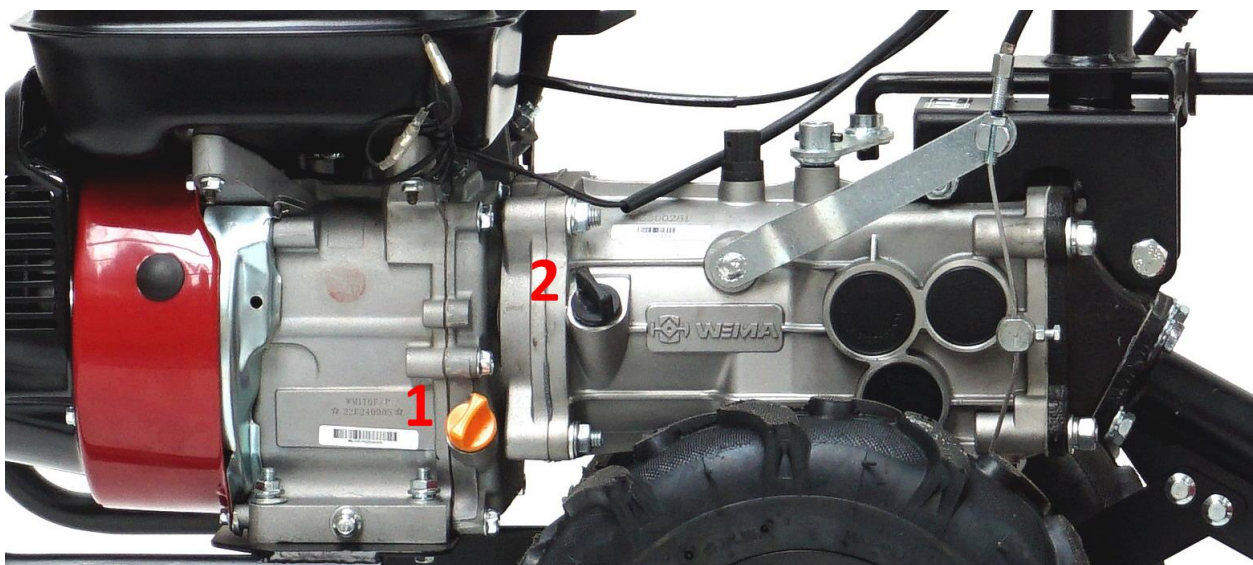
Ogólne sprawdzenie stanu maszyny

- obejrzyj dokładnie silnik, sprawdź czy na silniku i wokół niego nie ma wycieków oleju czy paliwa
- usuń wszelkie nadmierne zanieczyszczenia, szczególnie wokół tłumika i rozrusznika oraz noży roboczych
- sprawdź wizualnie czy maszyna nie posiada oznak jakiegoś uszkodzenia
- sprawdź czy wszystkie osłony są na miejscu, a wszystkie śruby, nakrętki i wkręty są dokładnie dokręcone.

Dokręcenie elementów roboczych.

! UWAGA ! Przed rozpoczęciem pracy należy sprawdzić i w razie potrzeby dokładnie dokręcić elementy robocze maszyny.

- sprawdzenie i ewentualne dokręcenie elementów roboczych wykonujemy na unieruchomionej maszynie, ustawionej na równej płaskiej powierzchni. Silnik maszyny musi być zatrzymany, a ze świecy zdjęta fajka.
- podczas prac przy elementach roboczych zakładamy grube rękawice ochronne, Jeżeli któryś z elementów roboczych jest uszkodzony, należy przed rozpoczęciem pracy wymienić go na nowy.



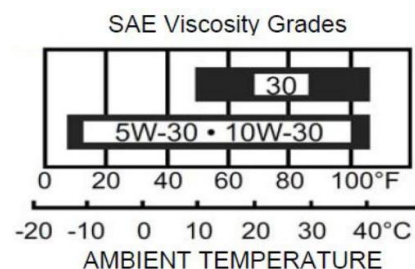
1. Wlew oraz miarka poziomu oleju w silniku (0,6 l)
2. Wlew oleju do przekładni (2,2 l)

Olej w silniku

Przed rozpoczęciem pracy należy sprawdzić i w razie potrzeby uzupełnić poziom oleju w silniku.

UWAGA

Nowa glebogryzarka dostarczana jest nabywcy bez oleju w silniku. Uruchomienie silnika bez uzupełnienia oleju w przypadku nowej maszyny lub ze zbyt niskim jego poziomem w dalszej eksploatacji



doprowadzi do jego uszkodzenia.

W warunkach polskich należy stosować dobrej jakości oleje przeznaczone do pracy z silnikami czterosuwowymi chłodzonymi powietrzem klasy SG, SF o lepkości SAE30 lub SAE10W30 w zależności od temperatury otoczenia.

Pojemność miski olejowej silnika wynosi ok. 0,6 dm³.

Olej uzupełniamy oraz jego poziom sprawdzamy po ustawieniu maszyny na równej płaskiej powierzchni i po wykręceniu korka kontrolno- wlewowego. Podczas uzupełniania lub napełniania silnika olejem uzupełniamy do dolnej granicy otworu wlewowego /1/. Mierząc poziom oleju wkładamy bagnet do otworu wlewowego (**bez wkręcania**). Prawidłowy poziom zawiera się między wskazanymi liniami min a max.

Olej w przekładni

Przed uruchomieniem maszyny należy sprawdzić poziom oleju w skrzyni przekładniowej.

Olej sprawdzamy i ewentualnie uzupełniamy po ustawieniu maszyny na równej płaskiej powierzchni i wykręceniu korka wlewowego przekładni.

Prawidłowy poziom oleju powinien sięgać dolnej krawędzi otworu wlewowego

UWAGA

W nowej maszynie należy napełnić skrzynię przekładniową olejem przed pierwszym użyciem.

Do napełnienia skrzyni używamy dobrej klasy oleju silnikowego SAE 10W30. Pojemność skrzyni 2,2 l

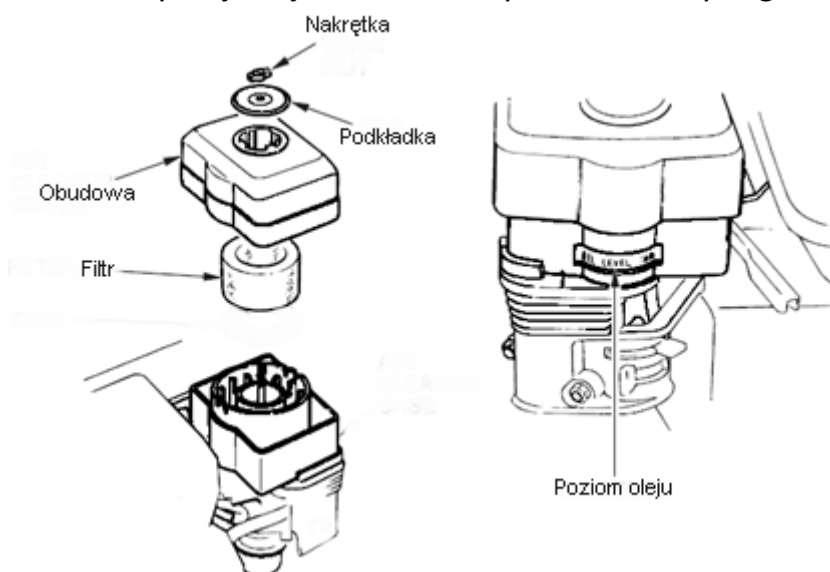
Filtr powietrza

Sprawdź czystość i stan filtra powietrza. Filtr powietrza jest jednym z ważniejszych elementów decydujących o trwałości i niezawodności pracy silnika. Zabrudzony filtr ogranicza przepływ powietrza do gaźnika, zmniejszając jego moc, powodując trudności z rozruchem czy większe zużycie paliwa itd. W zależności od wykonania silnik może być wyposażony w olejowy lub suchy filtr powietrza.

W nowym silniku filtr olejowy trzeba napełnić a gąbczasty wkład nasączyć olejem przed pierwszym uruchomieniem.

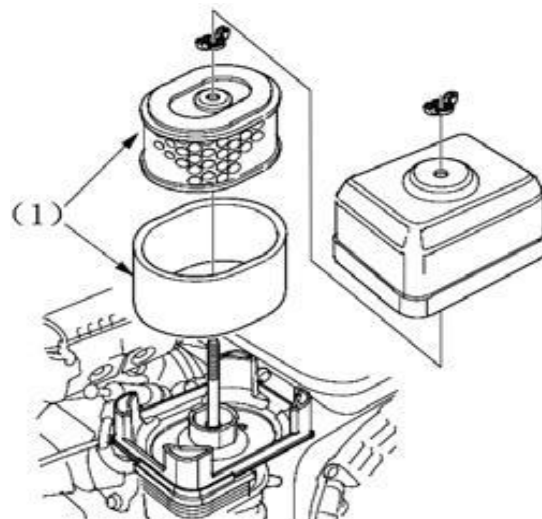
Budowa i obsługa olejowego filtra powietrza.

Wkład filtra oraz misę olejową oczyścimy w czystej wodzie z detergentem, płuczemy i pozostawiamy do wyschnięcia. Wysuszony wkład filtra zanurzamy w czystym oleju i pozostawiamy do chwili aż obcieknie jego nadmiar. Do miski olejowej filtra wlewamy ok 100 ml czystego oleju silnikowego.



Budowa i obsługa suchego filtra powietrza.

Wkład filtra /1/ czyścimy sprężonym powietrzem (max 30 psi) kierując jego strumień od strony wewnętrznej na zewnątrz. (kierunek odwrotny do przepływającego powietrza w czasie pracy silnika). Do czyszczenia nie używamy szczotki czy szmatki. Jeśli filtr jest nadmiernie zabrudzony, uszkodzony lub zużyty, wymieniamy go na nowy. Element gąbczasty filtra, pierzemy w czystej wodzie i suszymy. W przypadku uszkodzenia wymieniamy na nowy.

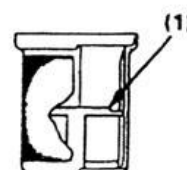
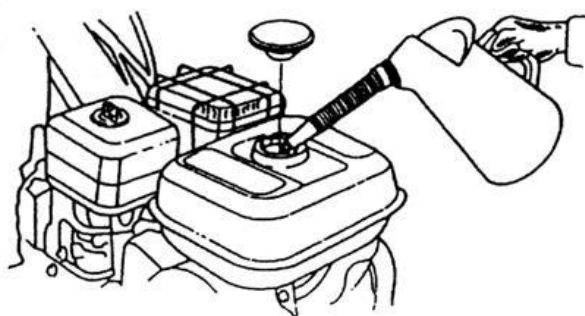
**Paliwo**

OSTRZEŻENIE Benzyna i jej opary są łatwopalne i wybuchowe. Podczas uzupełniania paliwa należy zachować szczególną ostrożność. Nie wolno palić papierosów ani używać ognia w pobliżu paliwa czy glebogryzarki.



OSTRZEŻENIE Unikaj kontaktu ciała z paliwem.

- Paliwo wolno przechowywać i transportować tylko w specjalnych do tego celu zbiornikach.
- Wszelkie czynności związane z paliwem wykonujemy na wolnym powietrzu z dala od iskier i ognia.
- Przed uzupełnieniem paliwa wyłącz silnik i poczekaj chwilę aż ostygnie. Nigdy nie wykręcaj korka paliwa podczas pracy silnika.
- Po uzupełnieniu paliwa mocno dokręć korek paliwa tak by w czasie pracy nie nastąpiło jego samoczynne odkręcenie.
- Jeżeli podczas uzupełniania paliwa, nastąpiło jego rozlanie, należy paliwo zetrzeć z urządzenia i poczekać do jego odparowania. Należy odsunąć się min 3 metry od miejsca tankowania paliwa. Nigdy nie wolno próbować spalać rozlanego paliwa.
- Nie należy wystawiać zbiorników z paliwem na bezpośrednie działanie promieni słonecznych.
- Paliwo przechowuj w miejscu niedostępnym dla dzieci.
- Silnik jest zasilany czystą benzyną bezołowiową o liczbie oktanowej min 95. Do zasilania silnika nie stosuj mieszanki benzynowo-olejowej, benzyny brudnej lub zwietrzałej.
- Chroń zbiornik paliwa przed dostaniem się do niego zanieczyszczeń i wody.
- Przed uruchomieniem silnika sprawdź szczelność układu paliwowego. Nie uruchamiaj silnika w przypadku nieszczelności.
- Podczas tankowania nie przepelniaj zbiornika, paliwo dolewaj do połowy sitka wlewowego /1/, tak by pozostawić miejsce na rozszerzalność cieplną benzyny.



Ciśnienie w oponach

Maksymalne ciśnienie w oponach to 30 PSI (2,1 bar). Podczas normalnego użytkowania ciśnienie w oponie powinno wynosić ok. 1,75 bar. Nieprawidłowe ciśnienie może zmniejszyć żywotność opon i powodować nieprawidłową siłę ciągu.

10. URUCHOMIENIE SILNIKA



UWAGA

Przed uruchomieniem silnika upewnij się że sprzęgło jest rozłączone (swobodna pozycja) a dźwignie zmiany biegów i załączenia napędu są w pozycji neutralnej. Zapobiegnie to nagłemu, niekontrolowanemu ruchowi maszyny podczas uruchamiania silnika.

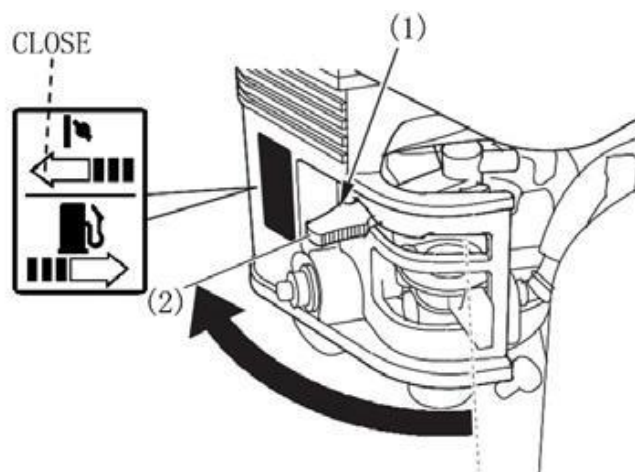
Zawór Paliwa

Zawór paliwa otwiera i zamyka przepływ paliwa między zbiornikiem a gaźnikiem. Zawór musi zostać otwarty w celu uruchomienia silnika – kierunek strzałki pod obrazkiem dystrybutora. Jeżeli silnik nie jest w pracy, zawór paliwa powinien być zamknięty - pozycja OFF (kierunek przeciwny do strzałki pod dystrybutorem), zapobiega to możliwości przelania paliwa i zalania gaźnika.



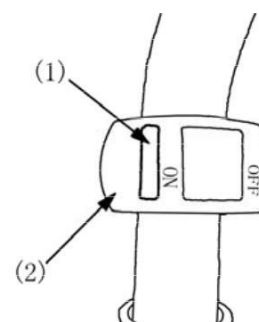
Ssanie

Ssanie zmienia skład mieszanki paliwo - powietrze w celu łatwiejszego rozruchu zimnego silnika. Przesławienie dźwigni sterującej w kierunku CLOSE (kierunek zgodny ze strzałką na rys) wzbogaca mieszankę paliwową ułatwiając rozruch zimnego silnika. Pozycja przeciwna dźwigni, zapewnia prawidłową mieszankę do pracy silnika po uruchomieniu lub do rozruchu silnika rozgrzanego.



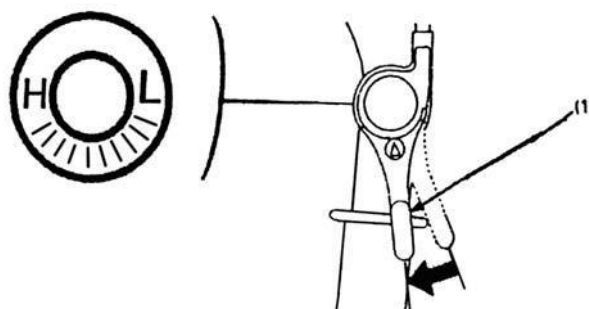
Wyłącznik Zapłonu

Przełącznik silnika /2/ włącza i wyłącza system zapłonu. Przełącznik musi być w pozycji ON /1/, aby uruchomić silnik. Przełączenie w pozycję OFF wyłącza silnik.



Dźwignia przepustnicy

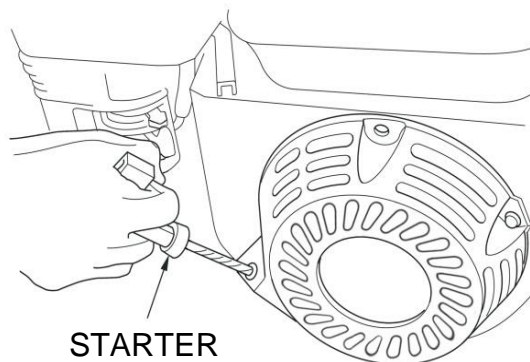
Dźwignia przepustnicy /1/ służy do zmiany prędkości obrotowej silnika. Przesławienie dźwigni zmienia prędkość obrotową silnika z mniejszej na większą i odwrotnie. Przed rozruchem przestawiamy dźwignię prędkości silnika lekko w kierunku pokazanym na rys.



Rozrusznik

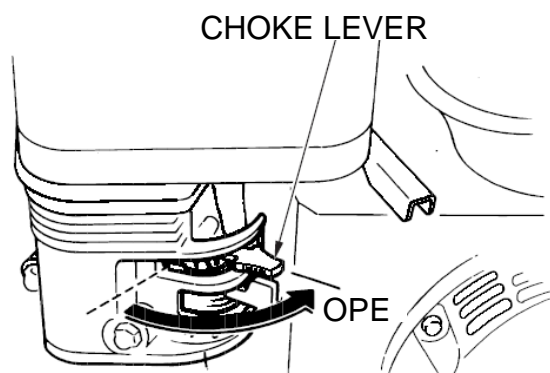
Pociągnij delikatnie rączkę rozrusznika aż poczujesz opór, a następnie pociągając energicznie uruchom silnik pokonując opór kompresji silnika i efekt "odbicia".

Nie zwalnij gwałtownie linki rozrusznika po uruchomieniu silnika. Powoli doprowadź linkę do położenia wyjściowego, zapobiegając uszkodzeniu silnika



Podczas rozruchu maszyna musi stać pewnie i bezpiecznie, **sprzęgło napędu musi być rozłączone a dźwignie zmiany biegów i napędu noży w położeniu neutralnym**. Proszę pamiętać o przepisach bezpieczeństwa podanych w instrukcji. Uruchamiając silnik, lewą ręką przytrzymuj maszynę zapewniając jej stabilność.

Jeżeli przed uruchomieniem dźwignia ssania została przesunięta w pozycję CLOSE, przesuwaj ją powoli, systematycznie do pozycji OPEN w trakcie rozgrzewania się silnika.



Po uruchomieniu silnika pozwól mu popracować 3-4 min na niskiej prędkości obrotowej przed rozpoczęciem pracy.

W przypadku rozpoczynania pracy nową glebogryzarką, przez pierwsze 4-5 godzin pracy nie obciążaj maszyny nadmiernie.

UWAGA

W przypadku pracy maszyny na znacznych wysokościach (pow. 1500 m.n.p.m.) standardowe ustawienie gaźnika nie będzie właściwe. Silnik będzie pracował wówczas na zbyt bogatej mieszance paliowo- powietrznej, należy skontaktować się z serwisem w celu odpowiedniej regulacji gaźnika. Po przeregulowaniu gaźnika do pracy na wyższych wysokościach, nie wolno tak wyregulowaną maszyną pracować na wysokościach niższych. Zbyt uboga mieszanka paliwowo-powietrzna może doprowadzić do przegrzania silnika i jego uszkodzenia.

11. PRACA

Regulacja rękojeści

Przed rozpoczęciem pracy ustaw odpowiednią wysokość rękojeści.

UWAGA

Po zmianie położenia rękojeści należy upewnić się że blokada jest na swoim miejscu pewnie blokując położenie rękojeści.

Regulacja głębokości spulchniania

Regulację głębokości pracy wykonujemy przez odpowiednie położenie redlicy oporowej. Wyjmujemy sworzeń i przestawiamy redlicę podnosząc ją do góry (zwiększamy głębokość pracy) lub opuszczając do dołu (zmniejszenie głębokości).



UWAGA

Zmianę regulacji głębokości pracy wykonujemy zawsze na maszynie ustawionej na równym podłożu i przy wyłączonym silniku.

Sprzęgło

Glebogryzarka wyposażona jest w sprzęgło główne które włącza i wyłącza przeniesienie mocy z silnika do skrzyni przekładniowej i na elementy robocze.

Dociśnięcie do rękojeści dźwigni sprzęgła głównego powoduje przekazanie mocy do przekładni i ruch kół jezdnych. Ruch elementów roboczych zależy w tym momencie od położenia dźwigni napędu noży.

Jeśli załączony jest napęd na noże robocze, po dociśnięciu do rękojeści dźwigni sprzęgła głównego następuje jednoczesny ruch kół i noży roboczych.

Przed dociśnięciem do rękojeści dźwigni sprzęgła głównego należy najpierw przesunąć dźwignie blokady rękojeści.

1. Dźwignia sprzęgła głównego
2. Blokady dźwigni sprzęgła

Załączenie dźwigni sprzęgła głównego jest możliwe po zwolnieniu blokady dźwigni /2/.



Puszczenie dźwigni sprzęgła głównego powoduje jej powrót do pozycji swobodnej i rozłączenie napędu.

UWAGA

Przy załączonym napędzie noże roboczych, nie wrzucaj biegu wstecznego. Aby włączyć bieg wsteczny, ustaw najpierw dźwignię zmiany obrotów noży w pozycji neutralnej.

Przekładnia

Przekładnia umożliwia poruszanie się z dwoma przełożeniami do przodu i jednym do tyłu.

W celu zmiany przełożenia:

- Zmniejsz do min prędkość obrotową silnika
- Zwolnij dźwignię sprzęgła (brak napędu na noże i koła)
- Przesuń dźwignię zmiany biegów w odpowiednie położenie
- W celu załączenia napędu, dociśnij do rękojeści dźwignię sprzęgła.

UWAGA

Pamiętaj by nie włączać biegu wstecznego przy załączonym napędzie noży.

**1. Dźwignia załączania napędu noży i zmiany kierunku ich obracania**

Dźwignia przesuwana w kierunku lewo – prawo

1 – obroty noży „do przodu” - ruch współbieżny

N – pozycja neutralna (luz)

R – obrotu noży w kierunku wstecznym – ruch przeciwbieżny

1,N,R

2. Dźwignia zmiany biegów

Dźwignia przesuwana w przód i tył:

2 – szybszy bieg do przodu, przeznaczony do przeprowadzania maszyny, wprowadzania w obszar pracy itp.

1 – wolniejszy bieg do przodu przeznaczony do pracy glebogryzarką.

2

1

N

R

N – pozycja neutralna (luz) rozłączone przełożenie w skrzyni przekładniowej

R – bieg wsteczny, służy do przeprowadzania maszyny, wykonywania nawrotów, wyprowadzania i wprowadzania maszyny w obszar pracy.

3. Regulator głębokości pracy

UWAGA

Napęd noży załączamy i wyłączamy podczas postoju maszyny przy rozłączonym sprzęgle głównym (napęd na koła jest wyłączony). Jeśli mamy problem z przełączeniem dźwigni załączania napędu lub zmiany biegu, należy chwilowo docisnąć i puścić dźwignię sprzęgła głównego, dzięki czemu następuje lekki obrót kół zębatach przekładni.

UWAGA

Przed załączeniem i rozłączeniem sprzęgła, zmniejsz prędkość obrotową silnika.

Dźwignię sprzęgła operuj płynnie, rękojeści trzymaj mocno obiema rękami.

UWAGA

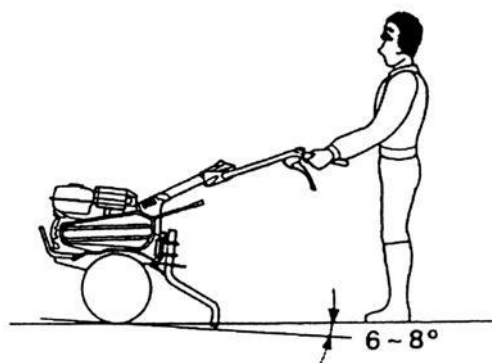
Zachowaj szczególną ostrożność podczas załączania biegu wstecznego, uważaj na stopy:

- upewnij się że za tobą nie ma żadnych przeszkód
- zmniejsz obroty silnika
- sprzęgło załączaj powoli, bądź czujny i przygotowany do natychmiastowego zwolnienia dźwigni sprzęgła

12. WSKAZÓWKI DOTYCZĄCE OBSŁUGI

Przed rozpoczęciem pracy dostosuj wysokość rękojeści.

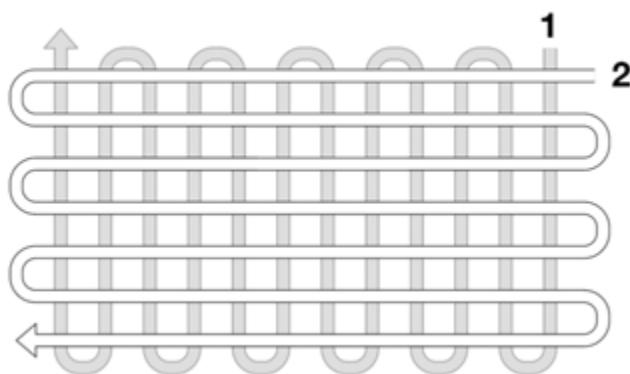
Należy to tak uczynić by zachować wskazany na rysunku kąt zagłębienia redlicy i układ rąk.



Rozpoczynając pracę glebogryzarką, należy oprzeć ostrza noży o grunt i dobrze docisnąć tylną redlicę za pomocą rękojeści do dołu. Jeśli w czasie pracy maszyna szarpie, dociśnij rękojeści mocniej do dołu, jeśli przestaje poruszać się do przodu, rusz rękojeściami lekko do góry.

Dociśnięcie dźwigni sprzęgła do uchwytu powoduje ruch maszyny. Uchwyt należy mocno i pewnie trzymać. Załączenie napędu może spowodować zmianę położenia rękojeści. Zachowaj szczególną ostrożność podczas pracy w twardym gruncie, gdzie ruch noży może spowodować gwałtowny ruch maszyny.

Podczas pracy na twardym gruncie, zadawalające spulchnienie i wymieszanie gleby możemy uzyskać po kilku przejściach maszyną. Zbyt głębokie spulchnianie glebogryzarką za pierwszym przejazdem może powodować szarpanie maszyny.

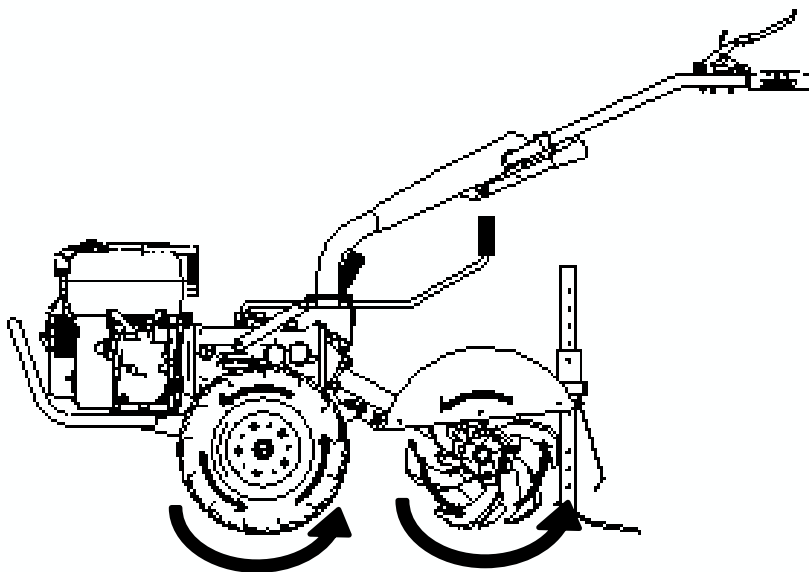


Przy bardzo suchej i zwartej glebie, pracować po nawadnianiu lub opadach deszczu. Najlepsze efekty pracy uzyskujemy podczas pracy glebogryzarką na glebie wilgotnej lecz nie nadmiernie mokrej. Ustaw odpowiednią głębokość pracy za pomocą regulatora, nie pracuj zbyt głęboko. Podczas pracy nie przeciążaj maszyny pracując zbyt szybko lub na zbyt dużej głębokości. W przypadku potknięcia i przewrócenia się nie trzymaj rękojeści - puść je swobodnie noże maszyny zatrzymają się po puszczeniu sprzęgła.

! OSTRZEŻENIE Nie wolno włączać napędu noży spalniających, podczas przemieszczania glebogryzarki poza terenem uprawy gleby.

Noże robocze maszyny mogą pracować w układzie współbieżnym, kiedy kierunek obrotu noży jest taki sam jak kierunek obrotu kół lub przeciwbieżnym.

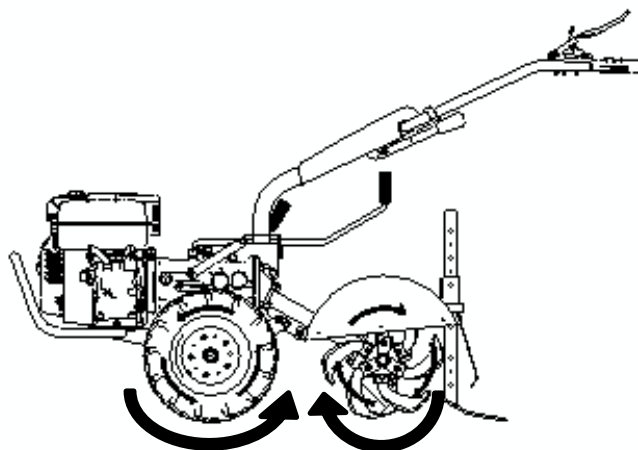
Układ współbieżny



Układ przeciwbieżny

W układzie przeciwbieżnym kierunek obrotu noży jest przeciwny do kierunku obrotu kół.

Ten system pracy wykorzystujemy do płytkiego powierzchniowego spalniających gleby czy odchwaszczania międzyrzędzi.



Zmiany kierunku pracy noży dokonujemy dźwignią z oznaczeniem:

1,N,R

Zmiana kierunku pracy noży wymaga zamiany miejscami zespołu noży roboczych. Lewy zespół zakładamy na prawą stronę a prawy na lewą. O konieczności tej przypomina poniższy piktogram



Noże muszą zawsze zagłębiać się w glebę zaostrozonymi krawędziami.

UWAGA

Jeżeli w czasie pracy noże glebogryzarki uderzą w kamień lub inną twardą część podłoża, może nastąpić szarpnięcie i nagłe przemieszczenie rękojeści. Podczas pracy należy cały czas zachować szczególną ostrożność a rękojeści maszyny trzymać mocno i pewnie.

Jeśli w czasie pracy zaistnieje konieczność sprawdzenia lub wyczyszczenia elementów roboczych maszyny należy:

- Zwolnić dźwignię sprzęgła wyłączając napęd maszyny
- Zatrzymać silnik
- Sprawdzić lub oczyścić elementy robocze po założeniu grubych rękawic ochronnych

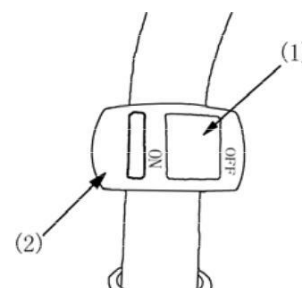
UWAGA

- Do pracy używaj tylko oryginalnych noży roboczych, nigdy nie zastępuj ich nożami o większej średnicy.
- Urządzeniem mogą pracować tylko osoby które zapoznały się i zrozumiały zasady zawarte w instrukcji obsługi.
- Podczas pracy noś zawsze solidne obuwie ochronne, nigdy nie pracuj w sandałach czy innych butach z odkrytą stopą.
- Nie skręcaj glebogryzarką jadąc w górę lub w dół pochyłości, maszyna może wówczas stracić stabilność i może dojść do jej przewrócenia.
- Przed każdym uruchomieniem sprawdź urządzenie i noże robocze.

13. ZATRZYMANIE SILNIKA

Zatrzymanie natychmiastowe (w nagłym wypadku).

Wciśnij przycisk „OFF” na wyłączniku.



Zatrzymanie normalne

Zwolnij dźwignię sprzęgła w celu zatrzymania napędu.

Pozycja zwolniona



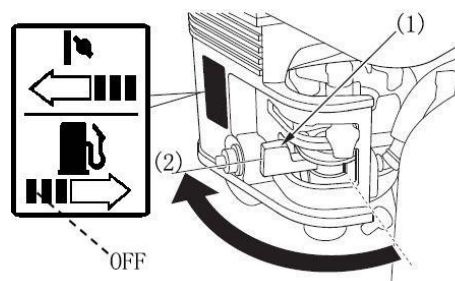
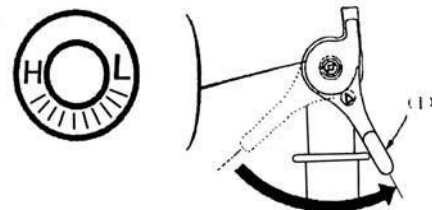
Zmniejsz prędkość obrotową silnika przesuwając dźwignię w skrajną prawą pozycję.

Pozycja minimalnych obrotów silnika

Dźwignię napędu noży oraz zmiany biegów ustaw w położeniu neutralnym.

Wciśnij przycisk OFF na wyłączniku.

Zamknij zawór paliwa, przesuwając go w skrajne lewe położenie.



Po pracy

Należy dokładnie sprawdzić maszynę, zobaczyć czy nie posiada części luźnych lub uszkodzonych

Oczyścić maszynę z ziemi i kurzu, sprawdzić noże robocze oraz osłony.

Zdjąć fajkę ze świecy zapłonowej

14. OBSŁUGA I PRZEGLĄDY

Przed rozpoczęciem czynności związanych z obsługą i przeglądami upewnij się że silnik jest wyłączony a fajka zdjęta ze świecy zapłonowej. Pozwoli to uniknąć wielu potencjalnych zagrożeń.

- **zatrucia tlenkiem węgla**

Wszelkie czynności mimo wyłączenia silnika wykonujemy w dobrze wentylowanym pomieszczeniu lub na świeżym powietrzu

- **oparzenia gorącymi częściami**

Części silnika i tłumika nagrzewają się do wysokich temperatur, pozwól im ostygnąć około 30 min. przed obsługą i konserwacją.

- **zranienia wirującymi częściami silnika i maszyny**

Silnik podczas prac ma być wyłączony a elementy wirujące nieruchome, podczas czynności związanych z obsługą i konserwacją nie uruchamiaj silnika.

- **przypadkowego uruchomienia silnika**

Zdjęcie fajki ze świecy zapłonowej uniemożliwia przypadkowe uruchomienie silnika.

Przeczytaj instrukcję przed rozpoczęciem prac, upewnij się iż posiadasz potrzebne narzędzia i wiedzę oraz umiejętności do wykonania potrzebnych czynności.

Dla zapewnienia właściwej ochrony przeciwpożarowej, zachowaj szczególną ostrożność przy czynnościach związanych z czyszczeniem silnika. Do czyszczenia nie używaj benzyny czy innych

łatwopalnych rozpuszczalników. W czasie prac przy silniku nie używaj źródeł ognia, nie pal papierosów a w pobliżu silnika nie przechowuj benzyny czy łatwopalnych materiałów. Używaj tylko oryginalnych części zamiennych. Użycie części nieodpowiedniej jakości może doprowadzić do uszkodzenia maszyny.

HARMONOGRAM PRZEGLĄDÓW		Przed każdym uruchom	Po pierwszym miesiącu lub po 10 h.	Po 3 miesiącach lub co 25 h	Po 6 miesiącach lub co 150 h	Co rok lub 300 h.
Olej silnikowy	Sprawdź	√				
	Wymień		√	√ (2)		
Filtr powietrza	Sprawdź	√				
	Oczyść			√ (2)		
	Wymień				√(1)	
Filtr paliwa (wlewowy)	Oczyść				√	
Świeca zapłonowa	Sprawdź – regulacja				√	
	Wymień					√
Olej w skrzyni przekładniowej	Sprawdź	√				
	Wymień		√		√	
Prędkość obrotowa	Sprawdź					√(3)
Luz zaworowy	Sprawdź – wyreguluj					√ (3)
Zbiornik paliwa oraz filtr	Sprawdź – oczyść					√ (3)
Linka sprzęgła	Sprawdź - wyreguluj		√		√	
Linka „gazu”	Sprawdź- wyreguluj					√
Poprawność mocowań noży oraz osłon	Sprawdź - dokręć	√	√			
Przewód paliwowy	Sprawdź	Co każde 2 lata (3)				

(1) wymieniamy jeśli element filtrujący jest papierowy

(2) czynności wykonywać częściej jeśli silnik pracuje w trudnych warunkach (duże zapylenie, duże obciążenie, wysoka temperatura)

(3) obsługa tych czynności musi zostać wykonana w autoryzowanym serwisie

Wymiana oleju silnikowego

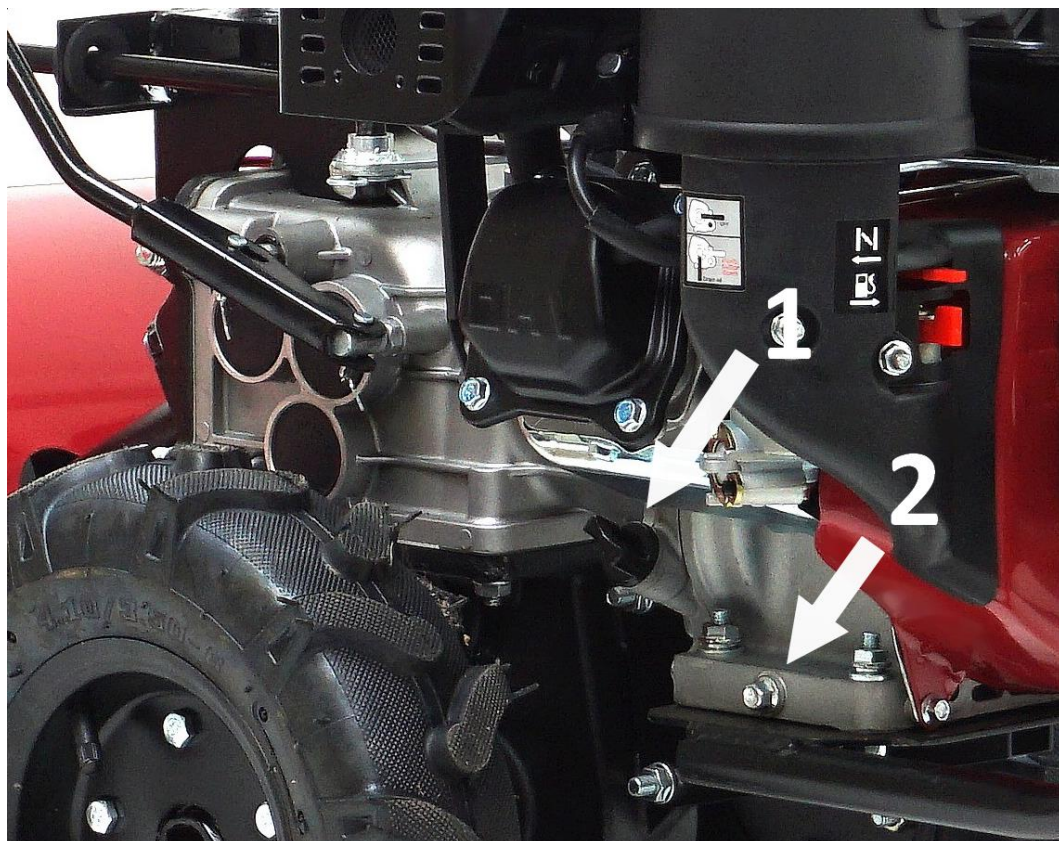
Zużyty olej należy zlewać przy ciepłym silniku. Zapewni to szybkie i dokładne spłynięcie oleju z silnika. Przygotuj odpowiedni pojemnik na przepracowany olej, odkręć korek wlewowy/bagnet a następnie odkręć korek spustowy i spuść olej do przygotowanego naczynia.

Po całkowitym spłynięciu zużytego oleju, wkręć dokładnie korek spustowy.

Do silnika ustawionego na równej płaskiej powierzchni wlej przez otwór wlewowy nowy olej do dolnego poziomu krawędzi otworu wlewowego. Pojemność olejowa silnika 0,6 l.

1. Miarka i wlew oleju silnikowego

2. Śruba spustowa oleju silnikowego



Miarka i wlew oleju silnikowego oraz śruba spustowa znajdują się również symetrycznie po drugiej stronie silnia. Silnik jest więc wyposażony w 2 korki wlewu i 2 śruby spustowe.

UWAGA Ze użytym olejem postępuj w sposób niezagrażający degradacji środowiska naturalnego. Nie wylewaj oleju na ziemię, do kanalizacji, czy do śmieci. Zanieś olej w szczelnym opakowaniu na najbliższą stację benzynową lub punkt utylizacji.

Obsługa filtra powietrza

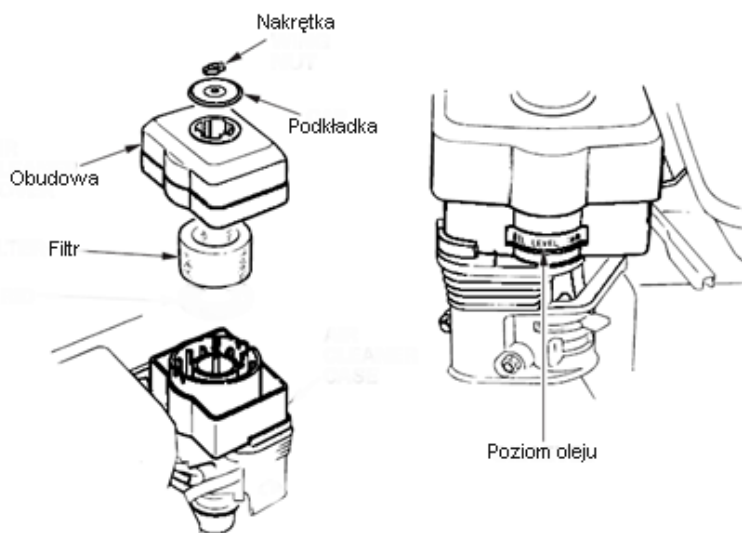
Przed każdym uruchomieniem silnika sprawdź filtr powietrza. Jest to jeden z ważniejszych elementów decydujących o trwałości i niezawodności pracy silnika. Zabrudzony filtr ogranicza przepływ powietrza do gaźnika, zmniejszając jego moc, powodując trudności z rozruchem czy większe zużycie paliwa. W zależności od wersji w silniku może być montowany filtr olejowy lub suchy papierowy.

Obsługa olejowego filtra powietrza

- Odkręć nakrętkę motylkową z pokrywy filtra i zdejmij obudowę filtra.
- Wyjmij filtr powietrza z obudowy, umyj obudowę i filtr ciepłą wodą z detergentem, wypłucz i pozostaw do wyschnięcia.
- Zanurz wkład filtra w oleju, po wyjęciu poczekaj aż obcieknie jego nadmiar.

- Do miski olejowej filtra powietrza wlej około 60 cm³ czystego oleju silnikowego.
- Zamontuj filtr powietrza i dokręć całość nakrętką motylkową.

Jeżeli silnik pracuje w dużym zapyleniu, obsługę filtra należy wykonać częściej niż podaje tabela przeglądów.



UWAGA

Praca silnikiem bez filtra powietrza, z filtrem uszkodzonym lub zanieczyszczonym powoduje dostawanie się do silnika pyłu i kurzu, doprowadzając do jego awarii lub bardzo szybkiego zużycia. Uszkodzenia i awarie tym powodowane nie są objęte gwarancją.

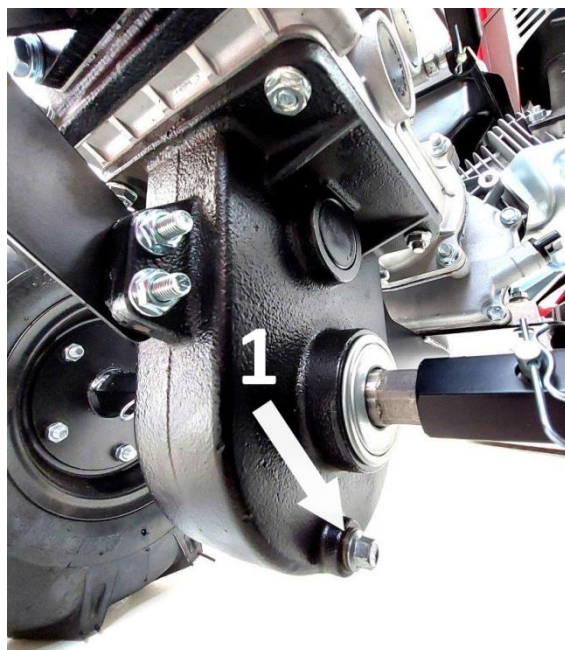
Wymiana oleju w skrzyni przekładniowej

Zużyty olej należy zlewać przy ciepłej przekładni. Zapewni to szybkie i dokładne spłynięcie oleju.

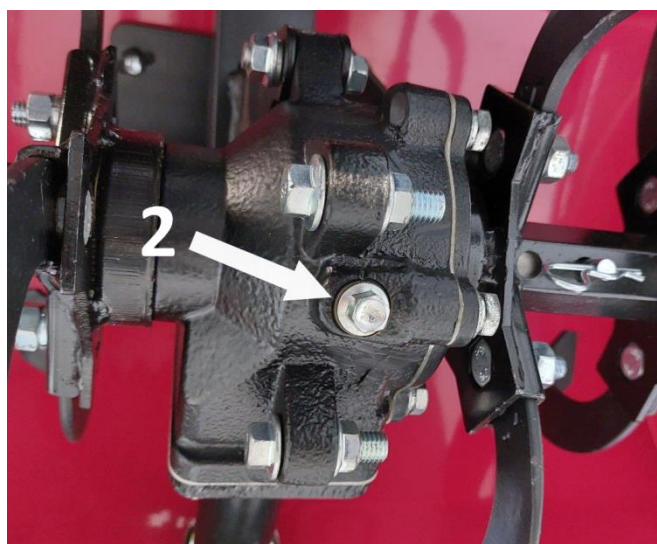
Olej spuszcza się z przedniej i tylnej przekładni korkami znajdującymi się w najniższych punktach.

Przygotuj odpowiedni pojemnik na przepracowany olej, odkręć korek spustowy /1 i 2/ i spuść olej do przygotowanego naczynia.

Po całkowitym spłynięciu zużytego oleju, wkręć dokładnie korek spustowy.



UWAGA Ze użytym olejem postępuj w sposób niezagrażający degradacji środowiska naturalnego. Nie wylewaj oleju na ziemię, do kanalizacji, czy do śmieci. Zanieś olej w szczelnym opakowaniu na najbliższą stację benzynową lub punkt utylizacji.



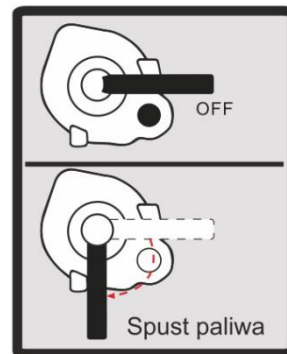
Czyszczenie odstoju paliwa

Przygotuj odpowiedni pojemnik na paliwo z odstoju.

Wciśnij blokadę na zaworze spustowym i przestaw zawór w dolne położenie.

Spuść zanieczyszczenia z odstoju do podstawionego naczynia.

Zamknij zawór spustowy.



UWAGA Benzyna jest substancją łatwopalną i wybuchową. Podczas prac związanych z tankowaniem, zlewaniem czy przelewaniem paliwa zachowaj szczególną ostrożność.

- wyłącz silnik i pozwól mu ostygnąć, w pobliżu nie stosuj otwartego ognia, urządzeń wytwarzających iskry czy wysoką temperaturę
- zlewaj czy uzupełniaj paliwo tylko na zewnątrz
- jeżeli nastąpi rozlanie paliwa, natychmiast wszystko wytrzyj i wynieś silnik z zalanej powierzchni

Serwis świece zapłonowej

UWAGA Po zatrzymaniu silnika świeca zapłonowa i cylinder są nadal bardzo gorące i ich dotknięcie grozi poparzeniem.

Zalecane świece zapłonowe: F7RTC

Zalecane świece zapłonowe posiadają odpowiednią wartość cieplną dla pracy silnika w normalnych warunkach.

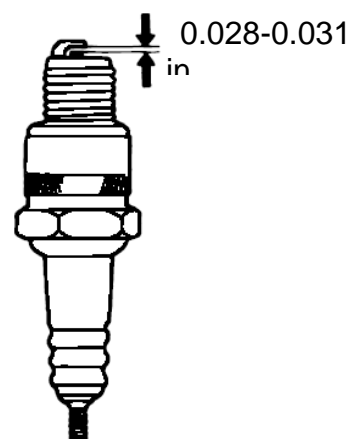
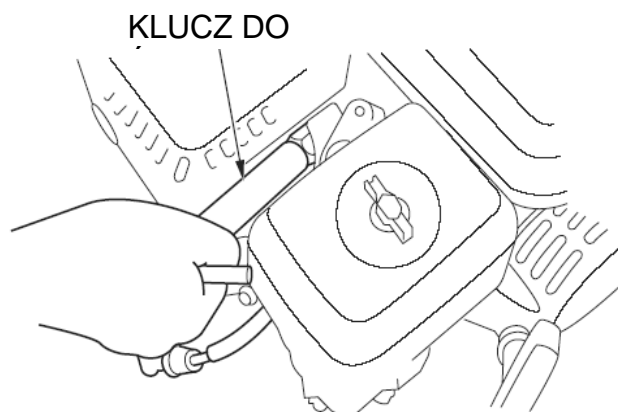
UWAGA Niewłaściwe świece zapłonowe mogą spowodować uszkodzenie silnika.

Świeca zapłonowa, by zapewnić dobrą pracę silnika, musi posiadać odpowiedni odstęp między elektrodami a elektrody i izolator muszą być czyste bez nalotu i nagaru.

- zdejmij fajkę ze świecy zapłonowej i usuń zabrudzenia wokół świecy
- za pomocą klucza do świec, wykręć świecę,
- sprawdź świecę zapłonową, jeżeli jest bardzo zabrudzona lub uszkodzona (wypalona elektroda, popękany izolator itp.) – wymień na nową
- zmierz szczytnomierzem odstęp między elektrodami. Prawidłowa odległość powinna wynosić 0,7-0,8 mm. Jeśli wymagana jest regulacja odstępu, ostrożnie dognij lub odegnij boczną elektrodę.
- wkręć świecę do oporu palcami
- dokręć świecę kluczem do świec
- załóż fajkę na świecę

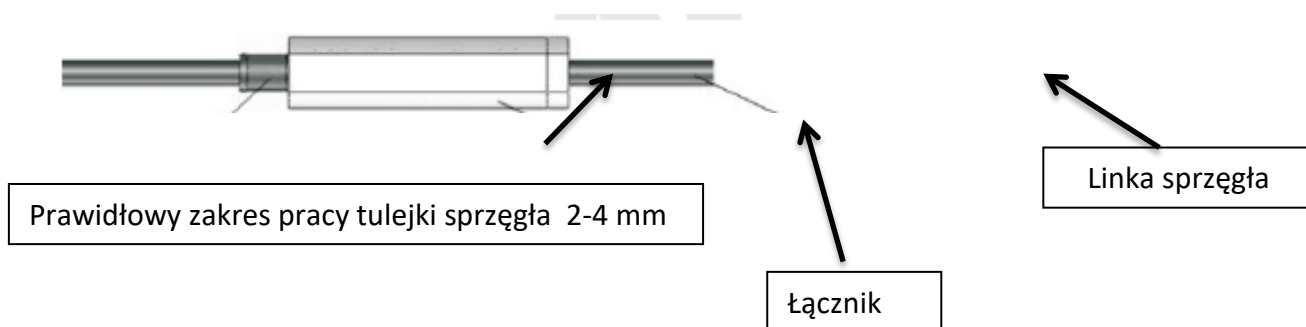
UWAGA Wkręcając nową świecę zapłonową dokręcamy ją kluczem o ½ obrotu, świecę używaną dokręcamy kluczem o $\frac{1}{8}$ do $\frac{1}{4}$ obrotu.

UWAGA Zbyt luźno wkręcona świeca zapłonowa nagrzewa się do bardzo wysokiej temperatury i może uszkodzić silnik. Zbyt mocne wkręcenie świecy może spowodować zerwanie gwintu w głowicy silnika.



Regulacja linki sprzęgła

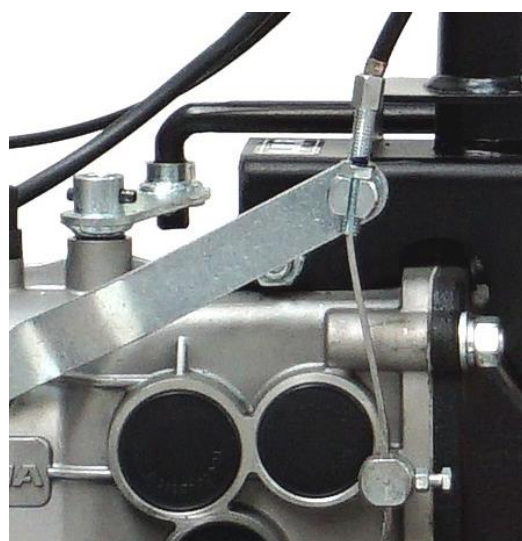
Podczas pracy maszyny następuje zużycie tarczek sprzęgła. W trakcie eksploatacji maszyny należy systematycznie kontrolować sprzęgło i regulacją linki wyregulować jego właściwe działanie. Nie wolno w trakcie eksploatacji zamienić linki z regulacją na linkę stałej długości, bez regulacji.



Podczas wciskania dźwigni sprzęgła, ruch tulejki łącznika powinien wynosić 2-4 mm. Po puszczeniu dźwigni sprzęgła musi nastąpić natychmiastowe zatrzymanie przekazania napędu. Jeśli po regulacji ruch tulejki wychodzi za obszar działania należy wymienić linkę sprzęgła.

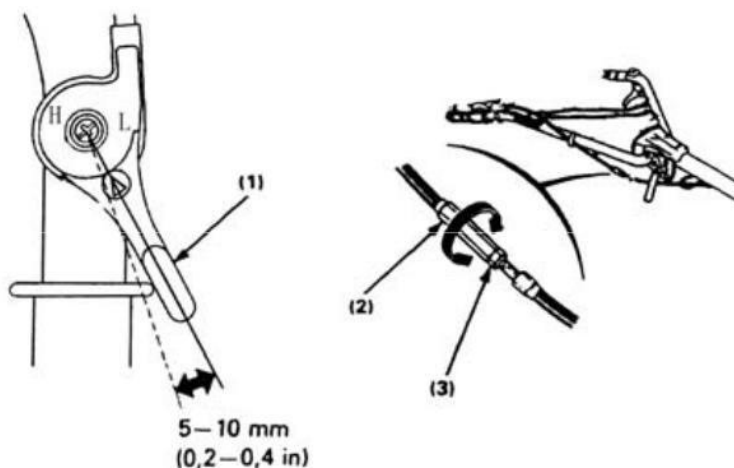
Regulację wykonujemy w miejscu łączenia linki z dźwignią załączania sprzęgła (rys obok).

Po zakończeniu regulacji należy mocno dokręcić nakrętkę zabezpieczającą, uruchomić silnik i sprawdzić działanie sprzęgła.



Regulacja linki „gazu”.

Ruch jałowy na końcu dźwigni regulacji przepustnicy /1/ powinien wynosić 5-10 mm. Jeśli jest inny należy poluzować przeciwnakrętkę /3/ i odpowiednio wyregulować długość linki śrubą regulacyjną /2/.



Kontrola i wymiana noży glebogryzarki



UWAGA Podczas kontroli czy wymiany noży roboczych zakładaj grube rękawice robocze. Wszelkie czynności przy nożach wykonuj przy dobrze unieruchomionej maszynie i zatrzymanym silniku .

Pamiętaj że ruch jednego z noży powoduje ruch pozostałych i może doprowadzić do zranienia.

Przed rozpoczęciem prac przy elementach roboczych, zabezpiecz glebogryzarkę. Pochyl ją do przodu aż przód dotknie podłoża i podłóż pod środek skrzyni drewnianą podporę.

Sprawdzamy czy noże robocze nie są uszkodzone, powyginane i nadmiernie zużyte. Takie noże wymieniamy na nowe. Sprawdzamy sworznie blokujące i śruby mocujące. Zawlecзки w sworzniach wkładamy odwrotnie do kierunku obrotu noży.

Wymieniając noże robocze należy pamiętać o ich prawidłowym zamocowaniu. Jeżeli ułożenie lub ukierunkowanie łopatek nie będzie prawidłowe, mogą powstać wibracje uniemożliwiające prawidłową pracę.

15. TRANSPORT

Maszynę zawsze transportujemy z wyłączonym silnikiem.

Przed transportem maszyny zamknij zawór paliwa. Uważaj by nie nastąpiło rozlanie benzyny. Paliwo i jego opary są łatwopalne.

Nie transportuj glebogryzarki z gorącym silnikiem, pozwól mu ostygnąć około 15 min, jeżeli wcześniej został uruchamiany.

W czasie przenoszenia maszyny nie przechylaj jej. Staraj się zawsze transportować glebogryzarkę wypoziomowaną w normalnej pozycji.

16. PRZECHOWYWANIE

Prawidłowe przechowywanie maszyny jest niezbędne do zapewnienia jej odpowiedniej trwałości i niezawodności. Taka maszyna jest odpowiednio przygotowana do uruchomienia w odpowiednim czasie.

Przed czyszczeniem maszyny pozwól silnikowi ostygnąć co najmniej 0,5 godziny. Do czyszczenia nie używaj wody, benzyny czy innych rozpuszczalników. Mycie silnika wodą może spowodować przedostanie się wody do filtra, gaźnika czy cylindra a następnie zniszczenie tych elementów. Silnik oczyść suchą szmatką lub szczotką.

Paliwo

Paliwo pozostawione w zbiorniku silnika ulega starzeniu i traci swoje właściwości. Takie paliwo może doprowadzić do uszkodzenia membran gaźnika, przewodów paliwowych czy innych części układu zasilania. Okres bezpiecznego przechowywania paliwa w zbiorniku silnika jest uzależniony od wielu czynników: od składu paliwa, od temperatury w jakiej silnik jest przechowywany, od ilości paliwa w zbiorniku. Częściowe wypełnienie zbiornika paliwem i duża ilość w nim powietrza sprzyjają pogorszeniu jakości paliwa, podobnie wysoka temperatura przechowywania też przyspiesza starzenie paliwa.

W zależności od warunków i jakości paliwa – okres przydatności benzyny przechowywanej w zbiorniku wynosi około 1 miesiąca. Po tym okresie system paliwowy lub istotne części gaźnika mogą ulec zażywczeniu.

Chcąc wydłużyć czas przydatności benzyny do użycia należy dodać do niej stabilizator. Stabilizator dodajemy do świeżego paliwa, wypełniając paliwem całkowicie zbiornik.

Podczas dodawania stabilizatora:

stosuj się do instrukcji stosowania stabilizatora podanej przez producenta
zawsze po dodaniu stabilizatora uruchom silnik na około 10 min, by paliwo zawierające uszlachetniające dodatki dotarło do gaźnika.

Przygotowując silnik do dłuższego okresu przechowywania można również opróżnić zbiornik z paliwa.



OSTRZEŻENIE

Benzyzna jest substancją łatwopalną i wybuchową. Podczas prac związanych z tankowaniem, zlewaniem czy przelewaniem paliwa zachowaj szczególną ostrożność.

- wyłącz silnik i pozwól mu ostygnąć, w pobliżu nie stosuj otwartego ognia, urządzeń wytwarzających iskry czy wysoką temperaturę
- zlewaj czy uzupełniaj paliwo tylko na zewnątrz
- jeżeli nastąpi rozlanie paliwa, natychmiast wszystko wytrzyj i wynieś silnik z zalanej powierzchni

Złanie paliwa ze zbiornika

- przygotuj odpowiednie naczynie na paliwo
- otwórz zawór paliwowy przestawiając go w pozycję ON
- otwórz zawór spustowy gaźnika i zlej paliwo ze zbiornika i gaźnika
- zamknij zawór paliwa

Olej silnikowy

Przygotowując silnik do dłuższego przechowywania:

- wymień olej silnikowy (sposób opisany wcześniej w instrukcji)
- wykręć świecę zapłonową, do cylindra wlej około 5-10 ml czystego oleju silnikowego
- powoli rusz linką rozrusznika w celu dobrego rozprowadzenia wlanego oleju.
- wkręć świecę zapłonową
- wyciągnij delikatnie linkę rozrusznika do chwili wyczucia małego oporu. Pozwoli to na zamknięcie zaworów.
- delikatnie powróć z linką rozrusznika do położenia wyjściowego.

Jeżeli silnik ma być przechowywany z paliwem w zbiorniku, ważną rzeczą jest zapewnienie odpowiedniej ochrony przeciwpożarowej i odpowiedniej wentylacji. Silnik należy przechowywać z dala od otwartych źródeł ognia, urządzeń wytwarzających iskry, wysoką temperaturę. Nie należy również przechowywać takiego silnika w pobliżu pracujących urządzeń elektrycznych.

Silnik należy przechowywać w suchym pomieszczeniu, chroniąc go w ten sposób od korozji i wilgoci. Jeżeli w silniku nie ma paliwa – zamknij zawór paliwowy przestawiając go w pozycję OFF.

Silnik przechowuj zamontowany w maszynie, na równej płaskiej powierzchni. Przechylenie silnika spowoduje wylanie paliwa czy zalanie silnika olejem.

Przed schowaniem silnika pozwól mu całkowicie ostygnąć, przykryj silnik chroniąc go przed kurzem.

Nie okrywaj silnika folią czy innymi nieprzepuszczającymi powietrza materiałami, takie okrycie silnika przez dłuższy czas spowoduje jego korozję.

Uruchomienie po dłuższym postoju

Po dłuższym okresie przechowywania uruchom silnik zgodnie z rozdziałem PRZED URUCHOMIENIEM

Jeżeli zbiornik został opróżniony z paliwa, napełnij go świeżym, czystym i dobrej jakości paliwem.

Pamiętaj iż paliwo ulega starzeniu w czasie przechowywania.

Jeżeli przed postojem do cylindra zostało wlane 5-10 ml oleju silnikowego, po uruchomieniu przez kilka pierwszych chwil silnik będzie kopcił. Jest to normalny objaw spalania oleju w cylindrze.

17. GWARANCJA

Gwarantem na terenie Polski jest firma Hortmasz Sp. z o.o.. Warunki gwarancji oraz karta gwarancyjna jest odrębnym dokumentem dołączanym do maszyny.

18. TYPOWE USZKODZENIA I SPOSOBY ICH USUWANIA

Zakłócenia	Przyczyny	Sposoby usunięcia
Nie można uruchomić silnika	Brak lub zbyt mała ilość paliwa w zbiorniku	Uzupełnij paliwo
	Zamknięty zawór paliwa	Otwórz zawór paliwa (poz ON)
	Wyłącznik silnika w poz OFF	Przestaw wyłącznik silnika w pozycję ON
	Dźwignia ssania w niewłaściwej pozycji	Przestaw dźwignie ssania w odpowiednią pozycję
	Manetka reg obrotów silnika w niewłaściwej pozycji	Przestaw manetkę obrotów silnika we właściwe miejsce
	Stare, zwiędnięte paliwo	Zatankuj zbiornik świeżym, dobrej jakości paliwem
	Zabrudzony filtr powietrza	Wymień lub oczyść filtr powietrza zgodnie z instrukcją obsługi silnika
	Zdjęta ze świecy zapłonowej kopułka	Założ kopułkę na świecę zapłonową
	Niewłaściwa lub uszkodzona świeca zapłonowa	Wymień świecę na nową, zgodną z instrukcją
	„Zalany” silnik	Ustaw wysoką prędkość obrotową silnika i wielokrotnie pociągnij za linkę rozrusznika do momentu uruchomienia silnika
	Wadliwy moduł zapłonowy	Wymiana w serwisie
Silnik uruchamia się z trudem, nie ma mocy	Woda lub inne zanieczyszczenia w paliwie	Wymień paliwo na dobrej jakości,
	Niedrożny odpowietrznik korka zbiornika paliwa	Przeczyść odpowietrznik korka, lub wymień go na nowy
	Brudny filtr powietrza	Wymień lub oczyść filtr powietrza
Silnik pracuje nieregularnie	Niewłaściwa lub uszkodzona świeca zapłonowa	Wymień świecę zapłonową na nową zgodnie z instrukcją obsługi silnika
	Niewłaściwa odległość między elektrodami świecy	Ustaw odległość między elektrodami świecy na 0,7-0,8 mm
Silnik nie ma mocy	Zabrudzony filtr powietrza	Wymień lub oczyść filtr powietrza zgodnie z instrukcją obsługi silnika
	Źle wyregulowany lub zabrudzony gaźnik	Odpowiednio wyreguluj lub przeczyść gaźnik
Silnik nie ma mocy	Niewłaściwa odległość między elektrodami świecy	Ustaw odpowiednią przerwę między elektrodami (0,7 – 0,8 mm)
	Ograniczony przepływ powietrza chłodzącego	Oczyść cylinder silnika
Silnik przegrzewa się	Niewłaściwa kopułka świecy zapłonowej	Zamontuj właściwą kopułkę świecy

W innych przypadkach i uszkodzeniach należy skontaktować się z serwisem.

19. ŚRODOWISKO

Maszyna po zużyciu powinna zostać zagospodarowana zgodnie z obowiązującymi normami ochrony środowiska.

20. INFORMACJE DODATKOWE

Zamówienia części zamiennych

Hortmasz Sp. z o.o. zapewnia stały dostęp do części zamiennych.

Części zamienne można zamawiać u Dealera, przez stronę internetową www.hortmasz.pl, drogą mailową e-mail: serwis@hortmasz.com.pl lub telefonicznie dzwoniąc pod numer 46/833 43 56, 833 25 54 wew 110 lub 111.

21. DEKLARACJA ZGODNOŚCI**DEKLARACJA ZGODNOŚCI WE**

Deklaracja ta odnosi się wyłącznie do maszyny w stanie, w jakim została wprowadzona do obrotu i nie obejmuje części składowych dodanych przez użytkownika końcowego lub przeprowadzonych przez niego późniejszych działań.

Producent:

Hortmasz Sp. z o.o. 96-100 Skierniewice, Strobów 2D, Polska

Zaświadcza że:

Glebogryzarka silnikowa, typ: HGS X520

Numer seryjny: 000001 - 999999

Opis – Glebogryzarka silnikowa prowadzona przez pieszego z nożami obracającymi się w osi poziomej, prostopadłej do kierunku ruchu maszyny. Typ urządzenia napędzającego - silnik spalinowy

Funkcja – Przygotowanie i uprawa gleby

Model glebogryzarki	HGS X520
Pojemność / moc silnika	212 cm ³ / 4,4 kW

Spełniają wszystkie przepisy zawarte w dyrektywach: 2006/42/EC, 2014/30/UE, oraz 97/68/EC zmienionej przez 2010/26/EU

oraz normach zharmonizowanych: EN 709:1997+A4:2009+AC2012, EN 55012:2007/A1:2009, EN 61000-6-1:2007

Producent i właściciel dokumentacji technicznej

Hortmasz Sp. z o.o. 96-100 Skierniewice, Strobów 2D, Polska

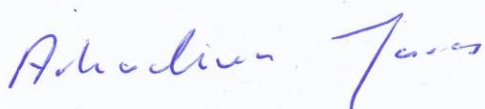
Nazwisko oraz adres osoby upoważnionej do przygotowania dokumentacji technicznej,
zamieszkującej we Wspólnocie:

Andrzej Swaczyna, Hortmasz Sp. z o.o. 96-100 Skierniewice, Strobów 2D

Miejscowość i data: Strobów 11.01.2023

Nazwisko oraz podpis osoby upoważnionej:

Arkadiusz Jaros - Dyrektor Handlowy







HORTMASZ

www.hortmasz.pl

