



**Instrukcja  
obsługi**

## **Podkaszarka akumulatorowa HPA EC 130 20V**

„Instrukcja oryginalna”

Producent: Hortmasz Sp. z o.o., 96-100 Skierniewice, Strobów 2D, POLSKA  
Tel. 46 / 833 43 56, 833 25 54, e-mail: hortmasz@hortmasz.com.pl  
www.hortmasz.pl



Infolinia serwisowa: 46 833 43 62  
10/2024

## Spis treści

1	Charakterystyka techniczna	3
2	Bezpieczeństwo użytkowania - ogólne zasady	4
3	Ryzyko szczątkowe	8
4	Symbole ostrzegawcze	9
5	Budowa podkaszarki	10
6	Przeznaczenie podkaszarki	10
7	Oznakowanie oraz określenie maszyny	11
8	Montaż	11
9	Praca	13
10	Obsługa	16
11	Problemy i ich usuwanie	17
12	Transport i przechowywanie	17
13	Środowisko	18
14	Gwarancja	18
15	Informacje dodatkowe	18
16	Deklaracja Zgodności	19



Proszę uważnie i ze zrozumieniem przeczytać instrukcję przed złożeniem i uruchomieniem urządzenia. Instrukcja zawiera ważne informacje dla użytkownika dotyczące bezpieczeństwa użytkowania, sposobu montażu i pracy. Instrukcję należy zachować dla innych użytkowników sprzętu oraz celem przypomnienia i weryfikacji zawartych w niej informacji.



### **UWAGA NIEBEZPIECZEŃSTWO**

Widząc ten symbol w instrukcji obsługi pamiętaj, że należy zachować szczególną ostrożność przy wykonywaniu opisywanych czynności



### **UWAGA !**

Przed przystąpieniem do montażu oraz rozpoczęciem pracy należy bezwzględnie zapoznać się z treścią niniejszej instrukcji.

Użytkowanie urządzenia zgodnie z zaleceniami zawartymi w niniejszej instrukcji pozwoli na długą i bezawaryjną pracę. Niestosowanie się do podanych niżej zaleceń, używanie urządzenia do prac niezgodnych z jej przeznaczeniem czy też stosowanie nieoryginalnych części zamiennych może być przyczyną obrażeń obsługującego, osób postronnych, uszkodzeń urządzenia czy utraty gwarancji. Zachowaj instrukcję w bezpiecznym miejscu w celu późniejszego wykorzystania.

# 1 Charakterystyka techniczna

Podkaszarka akumulatorowa model	HPA EC 130 20V
Napięcia zasilania	20V DC
Prędkość obrotowa bez obciążenia	8000 obr/min
Szerokość koszenia	30 cm
Element tnący	Nylonowa żyłka
Średnica żyłki	1,4 mm
Długość żyłki na szpulki	Do 8 m
Czas ładowania	Do 80 min
Czas pracy	Do 28 min
Stopień ochrony	IPX1
Masa netto (bez akumulatora)	1,9 kg
Zalecana temperatura pracy	-10 + 40 <sup>0</sup> C
Zalecana temperatura przechowywania	0 + 40 <sup>0</sup> C
Zaleca temperatura podczas ładowania	+5 + 35 <sup>0</sup> C
<b>Dedykowane ładowarki akumulatora (brak w zestawie)</b>	
1. Model 1,5A	HL EC 100 1,5 A
Parametry zasilania	Wejście: 100-240V 50/60Hz Wyjście: 21V 1,5 A
Stopień ochrony	IPX4
2. Model 2,4A x 2	HL EC 100 2,4 A x 2
Parametry zasilania	Wejście: 100-240V 50/60Hz Wyjście: 21V 2,4 A
Stopień ochrony	IPX4
<b>Dedykowane akumulatory (brak w zestawie)</b>	
1. Model 2Ah	HA EC 100 20V 2Ah
Parametry	20V 2Ah 40Ah
Masa	0,45 kg
Stopień ochrony	IPX0
2. Model 4Ah	HA EC 100 20V 4Ah
Parametry	20V 4Ah 80Ah
Masa	0,65 g
Stopień ochrony	IPX0

## Emisja hałasu zgodnie z dyrektywą 2000/14/EC

Poziom ciśnienia akustycznego na stanowisku pracy skorygowanego charakterystyką A wyrażony w dB/20μPa LpA (SPL) zgodnie z EN ISO 62841-1, EN 50636-2-91	84,1 dB(A) k=3,0 dB(A)
--	---------------------------

Zmierzony poziom mocy akustycznej skorygowany charakterystyką A, wyrażony w dB/1pW LWA zgodnie z EN ISO 62841-1, EN 50636-2-91	94,1 dB(A) k=1,8 dB(A)
Gwarantowany poziom mocy akustycznej skorygowany charakterystyką A, wyrażony w dB/1pW LWA	96 dB(A)
Całkowita wartość drgań na kończyny górne operatora zgodnie z EN ISO 62841-1, EN 50636-2-91	nie więcej niż 2,5 m/s <sup>2</sup> k=1,5 m/s <sup>2</sup>

## 2 Bezpieczeństwo użytkowania - ogólne zasady



**UWAGA!** Przeczytaj uważnie w całości instrukcję przed złożeniem i uruchomieniem urządzenia.

Stosuj wszystkie zawarte w niej informacje. Nieprzestrzeganie zasad podanych w instrukcji może skutkować porażeniem prądem, pożarem lub poważnymi obrażeniami.

**Poznaj dokładnie swoje urządzenie.** Budowa, działanie i zasady bezpieczeństwa zawarte zostały w niniejszej instrukcji obsługi dlatego uważnie przeczytaj całą instrukcję. Porównaj opisy i ilustracje z urządzeniem. Instrukcję obsługi zachowaj w celu możliwości późniejszego sprawdzenia i przypomnienia zawartych w niej informacji.

### Bezpieczeństwo elektryczne

- Należy dokładnie przeczytać wszystkie wskazówki i zalecenia dotyczące bezpieczeństwa. Niedociągnięcia w przedmiocie stosowania się do wskazówek i zaleceń dotyczących bezpieczeństwa mogą prowadzić do wystąpienia porażenia prądem elektrycznym, wybuchu pożaru oraz/lub odniesienia ciężkich obrażeń ciała.
- Wszystkie wskazówki i zalecenia dotyczące bezpieczeństwa należy starannie przechowywać w celu ewentualnego posłużenia się nimi w przyszłości.
- Pojęcie „elektronarzędzie” zastosowane w niniejszych wskazówkach bezpieczeństwa odnosi się do wszystkich elektronarzędzi, których napęd stanowi napięcie sieciowe (z przewodem zasilania sieciowego) oraz tych, do których napędu użyto akumulatora.
- Bezpieczeństwo na stanowisku pracy**
- Stanowisko pracy należy utrzymywać w stanie czystości oraz dobrego oświetlenia. Nieporządek lub słabe oświetlenie mogą prowadzić do wypadków.
- Nie pracować elektronarzędziami w otoczeniu w którym występuje zagrożenie wybuchem, w otoczeniu łatwopalnych cieczy, pyłów i gazów. Elektronarzędzia wytwarzają iskry mogące spowodować zapłon.
- W otoczeniu stanowiska pracy elektronarzędziami, nie mogą znajdować się dzieci i inne osoby postronne. W razie odwrócenia uwagi można łatwo utracić kontrolę nad urządzeniem.
- Bezpieczeństwo zasilania napięciem elektrycznym.**
- Urządzenie musi zostać podłączone do sieci elektrycznej 230V ~50 Hz. zabezpieczonej bezpiecznikiem przeciążeniowym 10A i wyłącznikiem różnicowo prądowym o prądzie zadziałania o wartości nie większej jak 30mA. Nie podłączać do innej sieci zasilania.

- Wtyczka przewodu zasilania musi być kompatybilna z gniazdem zasilania. Nie wolno zmieniać konstrukcji wtyczki zasilania. Nie należy stosować wtyczek adapterów. Wtyczki przy których nie dokonano zmian konstrukcyjnych i odpowiednie gniazda sieciowe zmniejszają ryzyko porażenia prądem.
- Należy unikać kontaktu ciała z uziemionymi powierzchniami jak np. rury, elementy ogrzewania, piece czy chłodziarki. Uziemienie ciała powoduje wyższe ryzyko porażenia prądem.
- Należy chronić urządzenie przed deszczem i wilgocią. Nie wolno pracować elektronarzędziem wilgotnym – duże ryzyko porażenia prądem.
- Nie należy zmieniać przeznaczenia przewodu zasilania sieciowego. Nie przenosić elektronarzędzia trzymając za przewód. Nie używać przewodu do wieszania elektronarzędzia, nie wyciągać wtyczki ciągnąc za przewód. Przewód zasilający należy chronić przed wysoką temperaturą, olejem, ostrymi krawędziami i przedmiotami oraz podzespołami elektronarzędzia pozostającymi w ruchu. Uszkodzone lub poskręcane kable zwiększają ryzyko porażenia prądem elektrycznym.
- Podczas pracy elektronarzędziem na otwartej przestrzeni stosować tylko przedłużacze atestowane do pracy w takich warunkach. Używanie przedłużacza atestowanego do pracy w danych warunkach, zmniejsza ryzyko porażenia prądem elektrycznym.
- Jeżeli nie można uniknąć eksploatacji elektronarzędzia w wilgotnym otoczeniu, należy stosować przewód zasilania wyposażony w wyłącznik ochronny. (różnicowoprądowy).
- **Bezpieczeństwo obsługującego**
- Podczas pracy należy być uważnym, dokładnie analizować czynności jakie mają być wykonane i pracować w rozsądny sposób. Nie pracować elektronarzędziem jeśli jest się zmęczonym, pod wpływem narkotyków, alkoholu czy leków osłabiających koncentrację i zdolność reagowania. Nieuwaga podczas pracy może prowadzić do poważnych obrażeń.
- Należy używać wyposażenia i okularów ochronnych. Maski ochronne zabezpieczą przed pyłem, obuwie ochronne przed poślizgnięciem, kask lub nauszники chronią narząd słuchu. Odpowiednie dostosowanie wyposażenia ochronnego do charakteru pracy elektronarzędziem pozwala na znaczne zmniejszenie ryzyka odniesienia obrażeń.
- Należy unikać niezamierzonego uruchomienia. Przed włączeniem elektronarzędzia do sieci / przed podłączeniem do akumulatora należy upewnić że jest ono wyłączone. Jeśli podczas przenoszenia nastąpi wciśnięcie włącznika lub jeśli nie wyłączone urządzenie zostanie włączone do sieci może dojść do groźnego wypadku.
- Przed włączeniem elektronarzędzia należy usunąć ze stanowiska pracy wszystkie narzędzia regulacyjne. Narzędzia i klucze znajdujące się w obracającej się części elektronarzędzia mogą spowodować obrażenia.
- Unikać pracy w nienaturalnej pozycji ciała. Zawsze wybierać bezpieczne stanowisko pracy i pracować w taki sposób by zachować równowagę. Jest się wtedy lepiej przygotowanym na nieoczekiwane sytuacje i lepiej się kontroluje urządzenie.
- Należy nosić odpowiednią odzież roboczą. Nie należy nosić zbyt obszernej odzieży czy biżuterii. Włosy, odzież i rękawice trzymać z dala od podzespołów znajdujących się w ruchu. Luźna odzież, biżuteria czy długie włosy mogą zostać pochwycone przez podzespoły znajdujące się w ruchu.
- Jeśli mają być stosowane przystawki do odkurzania lub odsysania należy upewnić się że zostały one prawidłowo podłączone i że jest bezproblemowy ich demontaż.
- **Zastosowanie i obsługa elektronarzędzia**

- Nie należy przeciążać elektronarzędzia. Do pracy należy stosować odpowiednie elektronarzędzie. Przez odpowiedni dobór elektronarzędzia (przeznaczenie, moc) pracę wykonujemy lepiej i bezpieczniej.
- Nie należy posługiwać się elektronarzędziem, którego główny wyłącznik jest uszkodzony. Elektronarzędzie takie musi zostać natychmiast naprawione.
- Wyjąć wtyczkę z gniazda sieciowego lub odłączyć akumulator przed regulacją, wymianą wyposażenia czy odstawieniem do przechowywania. Powyższe uniemożliwia przypadkowe uruchomienie elektronarzędzia.
- Urządzeniem mogą się posługiwać osoby z nim zapoznane które przeczytały i zrozumiały instrukcję obsługi. Elektronarzędzie przechować należy w miejscu niedostępnym dla dzieci.
- Należy kontrolować elektronarzędzie, sprawdzać jego stan techniczny, czy nie są popękane i uszkodzone elementy. W przypadku wykrycia uszkodzeń naprawić przed rozpoczęciem pracy. Prawidłowe wykonanie czynności serwisowych zmniejsza ryzyko wypadków.
- Narzędzia tnące elektronarzędzi należy przechowywać w stanie naostrzonym i czystym.
- Elektronarzędzia, wyposażenie, przystawki itd. należy eksploatować odpowiednio do tych wskazówek. Należy przy tym uwzględnić warunki pracy i zadania do wykonania.
- **Serwis**
- Naprawy elektronarzędzi wykonywać tylko w serwisach naprawczych i przy użyciu oryginalnych części zamiennych.

### **Pozostałe warunki bezpieczeństwa używania podkaszarki akumulatorowej**

- pamiętaj, że operator lub użytkownik jest odpowiedzialny za wypadki i grożące niebezpieczeństwo wobec innych osób lub ich własności.
- podczas koszenia zawsze należy nosić wytrzymałe, antypoślizgowe obuwie i długie spodnie oraz ochronne okulary. Nie obsługiwać sprzętu w butach z odkrytą stopą lub odkrytych sandałach; podczas koszenia stosuj ochronniki słuchu;
- dokładnie sprawdzać teren, na którym osprzęt ma być użyty i usunąć wszystkie przedmioty, które mogą być wyrzucone przez maszynę;
- zwróć szczególną uwagę na potencjalne zagrożenia wewnątrz i wokół obszaru roboczego;
- przed użyciem lub po uderzeniu w czasie koszenia, zawsze sprawdzać wzrokowo czy urządzenie nie zostało uszkodzone. Wymieniać zużyte lub uszkodzone elementy przed uruchomieniem urządzenia;
- upewnij się że głowica tnąca i osłona są prawidłowo zamocowane;
- nie uruchamiaj urządzenia gdy osłony, uchwyty nie są prawidłowo zamocowane a wyłącznik nie działa prawidłowo;
- weź pod uwagę obszar na którym będziesz pracował, usuń wszelkie patyki, kamienie, przewody czy inne rzeczy które uderzone przez pracujące urządzenie mogą stwarzać zagrożenie;

### **Przygotowanie i obsługa akumulatora**



**UWAGA !** Nieprawidłowa obsługa akumulatora lub ładowarki może doprowadzić do porażenia prądem lub pożaru.

- akumulator można ładować tylko dedykowaną do tego ładowarką; użycie innych ładowarek może spowodować pożar i zniszczenie akumulatora;

- urządzenie można używać tylko z akumulatorem przeznaczonym do niego; stosowanie innych akumulatorów jest zabronione, może stwarzać niebezpieczeństwo obrażeń ciała i pożaru;
- gdy akumulator nie jest używany, należy przechowywać go z dala od innych metalowych przedmiotów takich jak klucze, spinacze do papieru, gwoździe, śruby lub inne małe przedmioty które mogą spowodować połączenie jednego styku akumulatora z drugim wywołując pożar i prowadząc do zniszczenia akumulatora;
- podczas obsługi i użytkowania należy dbać o suchość akumulatora i ładowarki. Nie narażać akumulatora na działanie deszczu i wilgoci;
- nie używać ładowarki jeśli przewód lub wtyczka są uszkodzone;
- nie używać ładowarki ani akumulatora jeśli wcześniej zostały uderzone, upadły lub zostały uszkodzone w inny sposób;
- ładowarka i akumulator nie są elementami podlegającymi naprawie, nie wolno podejmować prób ich demontażu i naprawy;
- podczas czyszczenia ładowarkę odłączyć od zasilania, czyścić suchą czystą szmatką, nie zamacać.
- podczas ładowania akumulatora ograniczyć konieczność korzystania z przedłużaczy;
- podczas przechowywania i pracy dbać o suchość akumulatora i ładowarki, chronić przed działaniem deszczu i wilgoci,



**UWAGA !** Substancje chemiczne znajdujące się w akumulatorze są toksyczne i żrące. W przypadku pojawienia się takiego wycieku z akumulatora nie dotykaj ich, unikaj kontaktu. W przypadku kontaktu w/w substancji z ciałem należy przemyć zabrudzenie dużą ilością ciepłej czystej wody. Jeśli istnieje taka konieczność – natychmiast wezwać lekarza.

Wybuch akumulatora lub pożar mogą doprowadzić do poważnych obrażeń osoby w bliskim otoczeniu.

## Użytkowanie

- nie użytkować urządzenia przy złej pogodzie, gdy istnieje niebezpieczeństwo wyładować atmosferycznych;
- nie użytkować urządzenia w czasie opadów deszczu;
- przed każdym użyciem należy sprawdzić czy zespół tnący i osłona nie są uszkodzone;
- wszystkie elementy i osłony muszą być prawidłowo i pewnie zamocowane, źle zamocowane lub luźne osłony mogą być powodem obrażeń obsługującego;
- utrzymuj w czystości wloty powietrza chłodzącego silnik, ich zabrudzenie może spowodować przegrzanie urządzenia i pożar;
- podczas pracy podkaszarką nie podnosić urządzenia powyżej kolan. Taki sposób trzymania podkaszarki zapobiega przypadkowemu kontaktowi z żyłką koszącą i umożliwia lepszą kontrolę nad urządzeniem;
- jeżeli jest to możliwe, unikać koszenia mokrej trawy, pewnie stawiać stopy, nigdy nie biegać z podkaszarką, zmniejszy to ryzyko potknięcia się;
- pracując na pochyłościach, zawsze pracuj w poprzek zbocza, nigdy nie pracuj góra – dół; zmniejsza to ryzyko utraty stateczności a przy przewróceniu się zmniejsza ryzyko obrażeń od pracującego urządzenia;
- podczas pracy zwracać szczególną uwagę na znajdujące się w pobliżu przewody elektryczne, telekomunikacyjne i inne;
- trzymaj wszystkie części ciała z dala od elementów roboczych urządzenia;
- zachować szczególną uwagę przy zmianie kierunku na zboczach;
- wyłącz urządzenie podczas przenoszenia a urządzenia przenoś z dala od ciała;
- stosuj wyłącznie oryginalne głowice tnące;

- nie zastępuj żyłki tnącej stalowymi drutami;
- podczas usuwania zaciętej żyłki tnącej, nawijania żyłki czy wymiany głowicy tnącej wyłącz urządzenie i usuń akumulator z urządzenia.

### Obsługa i przechowywanie.



**UWAGA** Przed rozpoczęciem czynności związanych z obsługą i konserwacją należy usunąć akumulator z urządzenia.

- wyłączyć urządzenie a przed schowaniem do zamkniętego pomieszczenia pozostawić do ostygnięcia;
- oczyścić podkaszarkę z resztek trawy i innych zabrudzeń; do czyszczenia użyj miękkiej suchej ściereczki;
- nie przechowuj i nie transportuj urządzenia z zamontowanym akumulatorem, zawsze usuń akumulator z urządzenia, zabezpiecz go i przechowuj w bezpiecznym miejscu;
- urządzenie przechowuj wewnątrz pomieszczenia w suchym i bezpiecznym miejscu;
- nie przechowuj urządzenia i akumulatora w pobliżu substancji żrących czy łatwopalnych;
- sprawdzić dokręcenie wszystkich nakrętek, śrub oraz wkrętów, aby być pewnym, że osprzęt będzie gotowy do bezpiecznej pracy;

Jeżeli w czasie pracy zdarzą się sytuacje nieopisane w niniejszej instrukcji, należy postępować rozważnie, zgodnie ze zdrowym rozsądkiem. Skontaktuj się ze sprzedawcą w celu uzyskania dodatkowych informacji lub wyjaśnienia wszelkich niejasności związanych z użytkowaniem kosiarki.

## 3 Ryzyko szczytkowe

Również w przypadku eksploatacji urządzenia zgodnej z przeznaczeniem i przestrzeganiem przepisów bezpieczeństwa, praca podkaszarką może być związana z pewnym ryzykiem wynikającym z konstrukcji i charakterystyki pracy. Ryzyko to można zminimalizować przestrzegając zasad bezpieczeństwa i postępując w sposób zdroworozsądkowy. Jednym z niebezpiecznych czynników, mających negatywny wpływ na operatora są wibracje. Mogą powodować mrowienie rąk, drętwienie palców czy ich błądź. By temu zapobiec należy:

- robić częste przerwy w pracy, ograniczyć czas dziennej pracy do bezpiecznego okresu,
- po pracy wykonać ćwiczenia zwiększające krążenie,
- zakładać rękawice ochronne,
- chronić ręce przed zimnem.



## 4 Symbole ostrzegawcze

Na urządzeniu umieszczono szereg symbolów i znaków ostrzegawczych przypominających o najważniejszych zasadach bezpieczeństwa.



**A1.** OSTRZEŻENIE: PRZECZYTAJ INSTRUKCJĘ OBSŁUGI

**A2.** OSTRZEŻENIE: STOSUJ ODZIEŻ OCHRONNĄ, RĘKAWICE I OBUWIE

**A3.** OSTRZEŻENIE: NIE PRACUJ W CZASIE DESZCZU, WYŁADOWAŃ ATMOSFERYCZNYCH.

STOSUJ OCHRONNIKI SŁUCHU

**A4.** OSTRZEŻENIE: MOŻLIWOŚĆ WYRZUCANIA PRZEZ PODKASZARKĘ OBCYCH PRZEDMIOTÓW.

NIE POZWÓL ZBLIŻAĆ SIĘ OSOBOM POSTRONNYM.

**A5.** OSTRZEŻENIE: USUŃ AKUMULATOR Z URZĄDZENIA PRZED KONSERWACJĄ I OBSŁUGĄ.

STOSUJ OKULARY OCHRONNE

**A6.** Gwarantowany poziom mocy akustycznej



Sposób utylizacji – nie wolno wyrzucać z odpadami domowymi, należy utylizować w sposób nie obciążający środowisko naturalne.

Czytając instrukcję obsługi zwróć szczególnie uwagę na informacje poprzedzone następującymi słowami:



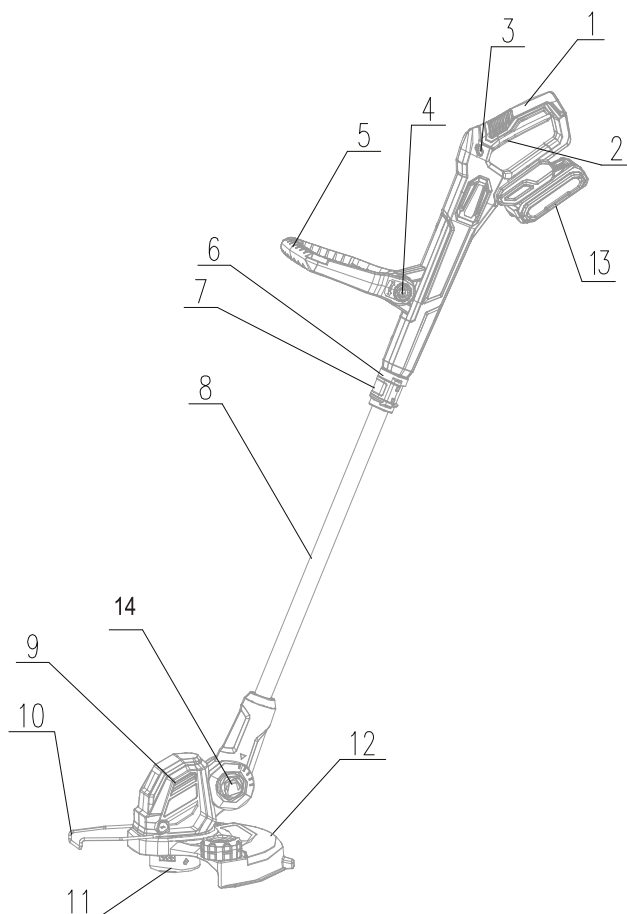
**OSTRZEŻENIE** Niezastosowanie się do zaleceń oznaczonych tym symbolem MOŻE SPOWODOWAĆ obrażenia ciała lub śmierć operatora lub osób postronnych.



**UWAGA** Niezastosowanie się do zaleceń oznaczonych tym symbolem może spowodować obrażenia ciała operatora lub osób postronnych.

**UWAGA** Niezastosowanie się do zaleceń oznaczonych tym symbolem może spowodować uszkodzenia silnika lub maszyny współpracującej.

## 5 Budowa podkaszarki



1	Uchwyt	8	Rura aluminiowa
2	Włącznik	9	Silnik
3	Blokada bezpieczeństwa	10	Ostona dystansu
4	Przycisk blokady uchwytu	11	Głowica żyłkowa
5	Uchwyt dolny	12	Ostona żyłki
6	Rura teleskopowa	13	Akumulator
7	Blokada długości rury	14	Przycisk regulacji kąta pracy

## 6 Przeznaczenie podkaszarki

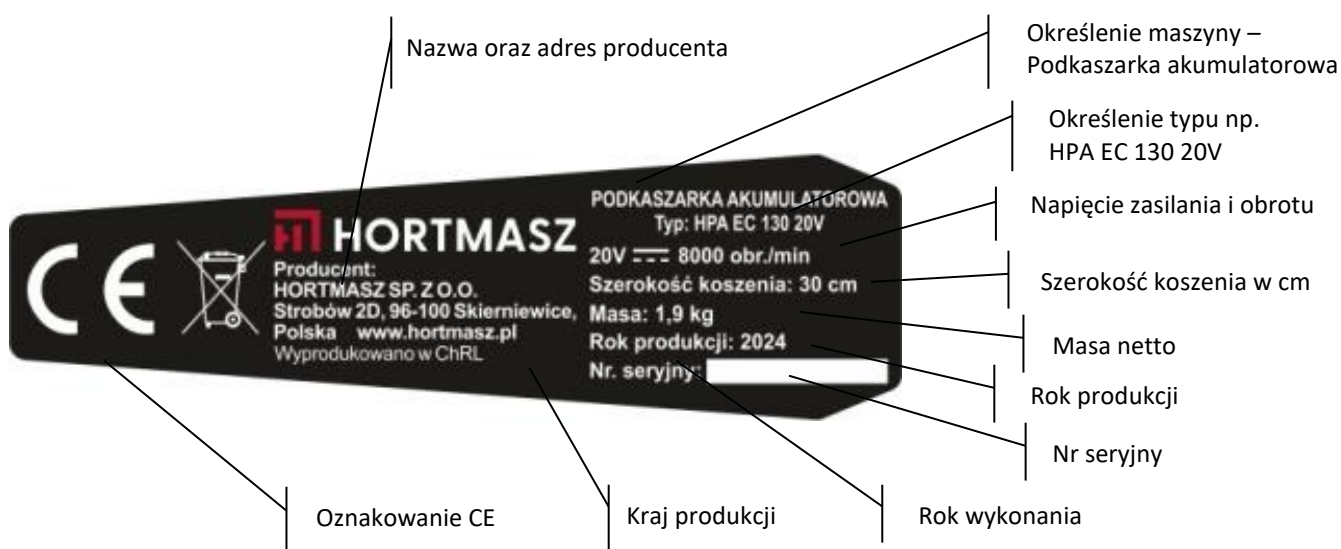
Podkaszarka została zaprojektowana do przycinania trawy na obrzeżach, rabatach i innych niewielkich obszarach, miejscach niedostępnych do koszenia kosiarką. Urządzenie jest przeznaczone do stosowania na

zewnątrz pomieszczeń. Stosowanie urządzenia do innych celów jest niedozwolone i może prowadzić do wystąpienia wypadków i uszkodzeń urządzenia. Nie wolno stosować urządzenia do przycinania żywopłotów, krzewów czy innej roślinności wyższej niż 20-30 cm i której płaszczyzna cięcia nie jest równoległa do powierzchni gruntu.

Podkaszarka nie jest przeznaczona do pracy ciągłej podczas koszenia trawników i dużych powierzchni. Praca ciągła może spowodować przegrzanie silnika i elementów wokół niego. Nie zaleca się pracować jednorazowo dłużej niż 10-15 min. Konstrukcja i wykonanie maszyn zapewniają poza trwałością i niezawodnością dużą funkcjonalność i komfort pracy. Użytkowanie zgodnie z zaleceniami zawartymi w niniejszej instrukcji pozwoli na długą i bezawaryjną pracę.

## 7 Oznakowanie oraz określenie maszyny

Maszyny zostały oznakowane tabliczką znamionową zawierającą następujące dane:

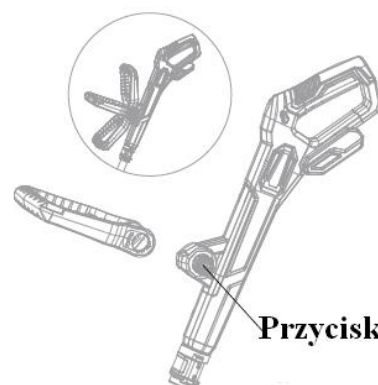


## 8 Montaż



**UWAGA** Podczas montażu urządzenia załóż rękawice ochronne..

Po wyjęciu podkaszarki z kartonu połóż wszystkie elementy na równej i płaskiej powierzchni i rozpocznij montaż w kolejności wskazanej poniżej.

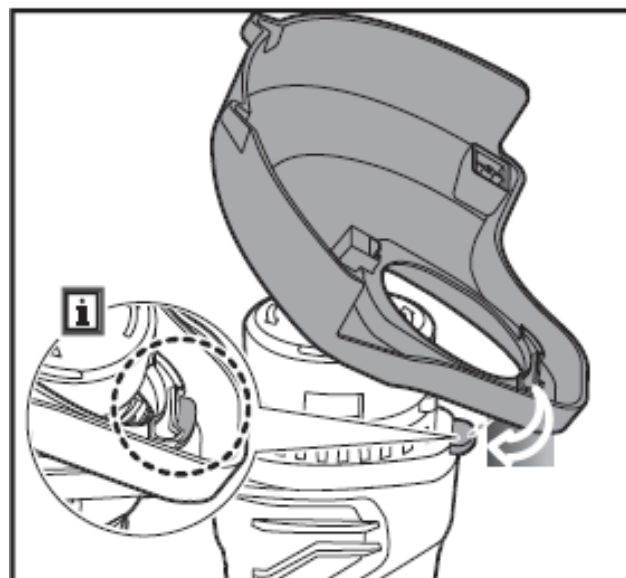
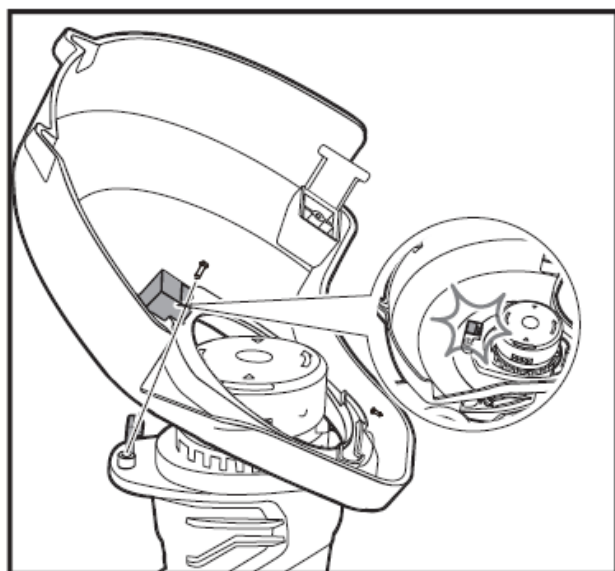


1. Ustawienie uchwytu dolnego.

Wciśnij przycisk blokady i ustal odpowiednie położenie uchwytu.

2. Montaż osłony

Zgodnie z rysunkiem zamontuj osłonę żyłki roboczej.



Osłonę zabezpiecz wkrętem

3. Montaż akumulatora

Naładuj akumulator i włóż do portu dokującego podkaszarki. Sprawdź czy akumulator jest dobrze osadzony w podkaszarce.

By wyjąć akumulator naciśnij zabezpieczenie na akumulatorze i wyciągnij z portu podkaszarki.



**UWAGA** Do zasilania podkaszarki stosuj tylko oryginalny akumulator



**UWAGA** Nóż odcinający jest bardzo ostry, zachowaj ostrożność podczas czynności wykonywanych wokół niego.



**UWAGA** Nigdy nie zmieniaj ustawienia noża odcinającego, nie ograniczaj jego działania. W przypadku jego stępienia lub uszkodzenia, wymień na nowy

## 9 Praca

### Przed uruchomieniem



**Uwaga ! Przed rozpoczęciem pracy sprawdź urządzenie:**

- blokadę dźwigni głównego wyłącznika i wyłącznik. Po zwolnieniu muszą samoczynnie wracać do pozycji wyjściowej,
- narzędzie tnące, osłona oraz uchwyt; muszą być nieuszkodzone i prawidłowo zamontowane. Urządzenia ochronne (osłony) nie mogą wykazywać objawów naturalnego zużycia. Narzędzia tnące muszą być prawidłowo zamocowane i znajdować się w nienagannym stanie technicznym,
- rękojeści i uchwyty muszą być czyste, suche i wolne od zanieczyszczeń,
- osłony wentylacyjne silnika muszą być drożne i umożliwiać prawidłowe chłodzenie urządzenia.



**UWAGA** Nigdy nie pracuj bez osłony.



**UWAGA** Pamiętaj o przepisach bezpieczeństwa podczas pracy. Załóż odzież ochronną, odpowiednie obuwie z antypoślizgową podeszwą, ochronne okulary i ochronniki słuchu.

Trzymaj podkaszarkę w sposób pewny, obydwoma rękoma za uchwyty. Podczas uruchamiania nie dotykaj głowicą tnącą podłoża ani żadnych innych przedmiotów. Narzędzie tnące trzymaj w bezpiecznej odległości od nóg.

Wciśnij (znajdujący się z boku) przycisk blokady i w tej pozycji wciśnij przycisk włącznika głównego. Nastąpi wówczas uruchomienie podkaszarki. Puść przycisk blokady.



**UWAGA** Podczas uruchomienia, utrzymuj głowicę tnącą w bezpiecznej odległości od ciała, szczególnie ręk i nóg. Uruchamiaj trzymając w pozycji roboczej.

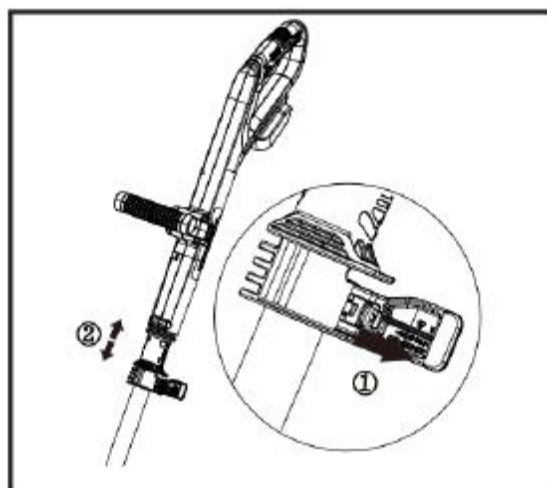
Aby wyłączyć urządzenie puść włącznik.

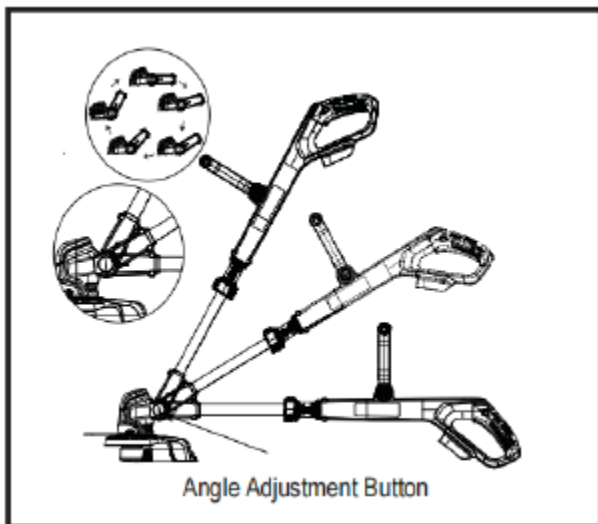


**UWAGA** Wszelkie czynności związane z obsługą urządzenia; zmiana długości podkaszarki, zmiana położenia głowicy tnącej czy uzupełnianie żyłki – wykonujemy bezwarunkowo przy wyłączonym urządzeniu i usuniętym z urządzenia akumulatorze.

### Zmiana długości podkaszarki

Podkaszarki posiadają możliwość regulacji długości a dzięki temu odpowiednie dostosowanie do wysokości osoby obsługującej. Po odblokowaniu zacisku można wysunąć tubę o kilkanaście cm, zmieniając jej długość.

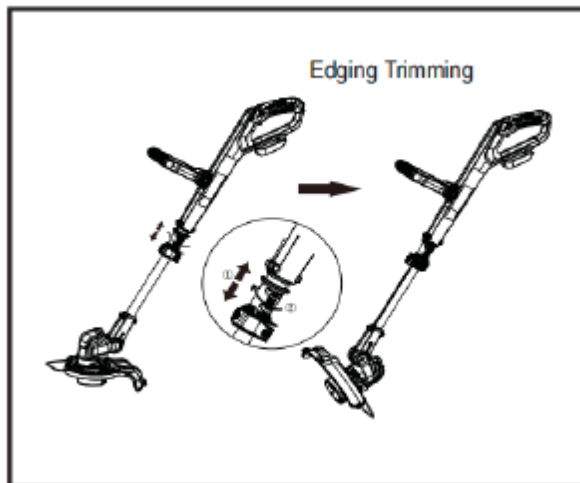




### Zmiana położenia głowicy tnącej

Podkaszarka została wyposażona w głowicę tnącą umożliwiającą zmianę jej kąta położenia oraz jej obrót. W celu zmiany kąta położenia głowicy, wciskamy przycisk blokujący jedną ręką i w tym czasie drugą obracamy głowicę. Po zwolnieniu blokady, mechanizm zatrząskuje się ze słyszalnym odgłosem.

W celu obrócenia głowicy, zwalniamy blokadę regulacji długości i obracamy dolną część podkaszarki o  $90^{\circ}$  zgodnie z ruchem wskazówek zegara. Po zatrzaśnięciu położenie blokujemy blokadą długości rury. Przy tak ustawionej głowicy można łatwo pielęgnować obrzeża trawników.

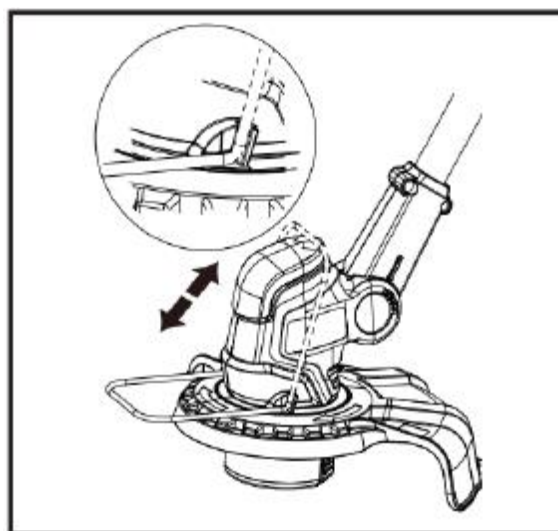


**UWAGA** Praca z głowicą ustawioną prostopadłe do gruntu może spowodować wyrzucanie przez pracującą żyłkę: kamieni, żwiru czy innych rzeczy znajdujących się na trawniku.

Zachowaj ostrożność, upewnij się że poblizu ok 30 m nie znajdują się inne osoby czy zwierzęta. Zwróć szczególną uwagę na znajdujące się w pobliżu rzeczy i przedmioty które można uszkodzić.

### Dystans ochronny

Podkaszarka jest wyposażona w dystans ochronny, umożliwiający zachowanie podczas pracy bezpiecznej odległości np. od kwiatów. Dystans ten możemy podnieść do góry lub opuścić do dołu.



### Głowica tnąca

Podkaszarka jest zaopatrzona w głowicę tnącą, w której wysuw żyłki następuje po zwolnieniu blokady. Po uruchomieniu podkaszarki ostrze znajdujące się w osłonie, przycina żyłkę na odpowiednią długość w czasie pracy.

Praca głowicą z żyłką krótką, postrzępioną jest mało efektywna. Koszenie w pobliżu twardych i ostrych przedmiotów, kamieni, ogrodzeń itp. powoduje szybkie zużywanie się żyłki tnącej i może spowodować jej obrywanie się przy przelotkach głowicy, należy wówczas pamiętać o częstszym wysuwaniu żyłki.

Nóż zamontowany w osłonie skraca nadmiar żyłki tnącej do optymalnej długości.

W zależności od wykonania podkaszarka może być wyposażone w głowicę z:

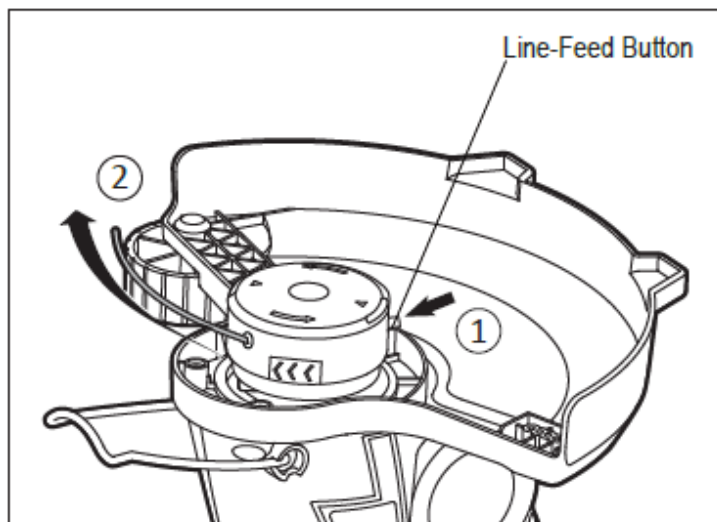
### 1. automatycznym wysuwem żyłki.

Wysuw żyłki następuje podczas stuknięcia wirującą szpulą o podłoże w czasie pracy. Należy unikać wielokrotnego stukania głowicą w podłoże. Długość żyłki może zostać wyregulowana automatycznie jeśli koniec żyłki wystający z głowicy jest nie krótszy niż 2,5-3 cm.

W przypadku krótszej żyłki – jej wysunięcie musi nastąpić ręcznie.

### 2. ręcznym wysuwem żyłki.

- zatrzymujemy całkowicie wykaszarkę
- wyjmujemy z urządzenia akumulator
- naciskamy przycisk blokady na głowicy /1/
- ręcznie wysuwamy żyłkę /2/



### Praca

- Przed uruchomieniem urządzenia upewnij się, że głowica tnąca nie dotyka operatora oraz kamyków, żwiru czy innych przedmiotów.
- Podkaszarkę chwyć w ten sposób by jedna dłoń spoczywała na rękojeści manipulacyjnej a druga na przednim uchwycie. Stój pewnie w wyprostowanej pozycji.
- Włącz urządzenie przed zbliżeniem się do powierzchni trawy, którą chcesz kosić.
- Przycinaj trawę, przesuając urządzenie powoli w prawo i lewo. Podkaszarkę trzymaj odchyloną od pionu o około 30 stopni.
- Długą trawę przycinaj warstwami od góry do dołu.
- Nie przycinaj wilgotnej i mokrej trawy.
- Unikaj przeciążenia urządzenia podczas pracy.
- Unikaj dotykania głowicą tnącą przeszkód (kamienie, mury, słupki, ogrodzenia itd.) Spowoduje to szybkie zużycie żyłki tnącej. Utrzymuj prawidłową odległość od przeszkody wykorzystując dystans ochronny.
- Nie przesuвай pracującego urządzenia nad przewodem prądowym, telekomunikacyjnym czy innym, może to spowodować jego przypadkowe uszkodzenie.

- Wyjmij baterię z podkaszarki podczas obsługi, czyszczenia czy konserwacji.

**UWAGA** Okresowo kontroluj drożność otworów wentylacyjnych silnika.

## 10 Obsługa



**UWAGA** Przed rozpoczęciem obsługi i konserwacji usuń akumulator z portu podkaszarki.

Wykonuj jedynie naprawy i prace konserwacyjne zgodne z tymi instrukcjami. Wszystkie dalsze naprawy i prace muszą być wykonywane przez wykwalifikowany serwis.

Używaj tylko oryginalnych części zamiennych i dedykowanych akcesoriów.

### Nawijanie żyłki tnącej

Głowica tnąca została zaprojektowana i wykonana w taki sposób by jej wymiana lub nawinięcie żyłki było jak najmniej kłopotliwe.

- Wyłącz urządzenie i wyjmij akumulator.
- Obróć urządzenie tak, by głowica tnąca znalazła się u góry.
- Kołpak ze szpulą żyłki jest nasadzony w obudowie głowicy, naciśnij jednocześnie na obie blokady przy głowicy tnącej /1/ i zdejmij kołpak/2/.
- Wyjmij szpulę /3/.
- Jeśli zachodzi taka konieczność, oczyść z kurzu i brudu szpulę i kołpak.
- Nawiń żyłkę na szpulę.
- Włóż szpulę do głowicy/5/, przekładając żyłkę przez przelotkę w głowicy/6/
- Nałóż kołpak /7/

**UWAGA** Używamy żyłki okrągłej o średnicy 1,4 mm.

Nie wolno używać żyłek o innym przekroju jak okrągły lub o większej średnicy. Może to doprowadzić do przegrzania silnika i zniszczenia urządzenia.



**UWAGA** W przypadku zablokowania głowicy tnącej.

- Wyłącz urządzenie i poczekaj do całkowitego zatrzymania elementów roboczych.
- Usuń akumulator w podkaszarki
- Usuń ciała obce i wyczyść głowicę tnącą

W przypadku wymiany całej głowicy, zastąp ją identyczną oryginalną głowicą.



## 11 Problemy i ich usuwanie

Problem	Przyczyna	Naprawa usterki
Urządzenie nie włącza się	Brak zasilania, źle zamontowany akumulator lub akumulator uszkodzony	Naładuj i prawidłowo zamontuj akumulator w urządzeniu.
Podkaszarka się przegrzewa	Zbyt wysoka temperatura otoczenia, niedrożne otwory wentylacyjne silnika	Przerwać pracę, poczekać do ochłodzenia silnika, sprawdzić drożność otworów wentylacyjnych silnika
Nie można wysunąć żyłki	Niewystarczająca ilość żyłki na szpuli. Zabrudzona/zablokowana szpula	Wyczyść szpulę i głowicę, nawiń odpowiednią ilość żyłki.

## 12 Transport i przechowywanie

### Transport

- Wyłącz urządzenie i poczekaj do całkowitego zatrzymania elementów roboczych.
- Usuń akumulator w podkaszarki

Transport akumulatora li-jon może podlegać odrębnym przepisom. Akumulator i opakowanie do transportu powinno być odpowiednio oznakowane. Styki akumulatora nie mogą mieć kontaktu z innymi metalowymi elementami czy innymi akumulatorami. Należy je zabezpieczyć taśmą izolacyjną na czas transportu. Akumulator należy transportować w taki sposób by nie uległ uszkodzeniu.

### Przechowywanie

- Wyłącz urządzenie i poczekaj do całkowitego zatrzymania elementów
  - Usuń akumulator z urządzenia
  - Ostudź urządzenie przed schowaniem do zamkniętego pomieszczenia
  - Oczyszcz całe urządzenie za pomocą szmatki lub szczotki
  - Przechowuj urządzenie w suchym i dobrze wentylowanym pomieszczeniu
  - Zawsze przechowuj w miejscu niedostępnym dla dzieci.
  - Przechowuj w temperaturze od 0°C do 40°C
  - Najlepiej przechowywać urządzenie w oryginalnym opakowaniu, chroniąc przed kurzem, wilgocią itd.
- Nie należy przechowywać akumulatora w stanie rozładowanym. Jeżeli nie planujemy używać urządzenia przez dłuższy okres czasu, akumulator powinien być naładowany do ok. 80% swojej pojemności. Co 3-4 miesiące należy akumulator podładować do wskazanego okresu naładowania

## 13 Środowisko

Urządzenie oraz akumulatory po zużyciu powinny zostać zagospodarowane zgodnie z obowiązującymi normami ochrony środowiska.



Urządzenia elektryczne oraz akumulatory należy zebrać i oddać do przetworzenia w sposób zgodny z zasadami ochrony środowiska.

Należy pamiętać że akumulatory litowo-jonowe są odpadem niebezpiecznym, zawierającym wybrane metale ciężkie takie jak ołów, kadm i rtęć, które są toksyczne dla naszego organizmu. W przypadku przedostanie się do naszego organizmu wywołują choroby nerek i dysfunkcje różnych układów np.: pokarmowego i nerwowego. Z tego powodu należy zadbać o odpowiednie zabezpieczenie tego odpadu i wyeliminowanie go z środowiska.

Zużyty akumulator musi zostać zebrany i przetworzony w sposób zgodny z zasadami ochrony środowiska. Nie należy sprzętu oznakowanego przedstawionym obok znakiem wyrzucać do pojemników na śmieci. Należy taki sprzęt przekazać do miejsca w którym nastąpi jego demontaż a następnie odzysk, recykling lub unieszkodliwienie poszczególnych elementów

## 14 Gwarancja

Warunki gwarancji zostały wyszczególnione w karcie gwarancyjnej która jest odrębnym dokumentem dołączanym do maszyny. Serwis gwarancyjny sprawują punkty serwisowe wyszczególnione na stronie [www.hortmasz.pl](http://www.hortmasz.pl).

## 15 Informacje dodatkowe

### Zamówienia części zamiennych

Hortmasz Sp. z o.o., zapewnia stały dostęp do części zamiennych.

Części zamienne można zamawiać u Dealera, przez stronę internetową [www.hortmasz.pl](http://www.hortmasz.pl), drogą mailową e-mail: [serwis@hortmasz.com.pl](mailto:serwis@hortmasz.com.pl) lub telefonicznie dzwoniąc pod numer 46/833 43 56, 833 25 54 wew 110 lub 111.

**16 Deklaracja Zgodności****DEKLARACJA ZGODNOŚCI WE**

Deklaracja ta odnosi się wyłącznie do maszyny w stanie, w jakim została wprowadzona do obrotu i nie obejmuje części składowych dodanych przez użytkownika końcowego lub przeprowadzonych przez niego późniejszych działań.

Producent:

Hortmasz Sp. z o.o. 96-100 Skierniewice, Strobów 2D, Polska

Zaświadcza że:

Podkaszarka akumulatorowa: typ: HPA EC 130 20V

Numer seryjny: 000001 - 999999

Opis – podkaszarka akumulatorowa do przycinania trawy na obrzeżach, rabatach i niewielkich obszarach. Napięcie zasilania 20 V DC, średnica koszenia 30 cm, element tnący – nylonowa żyłka.

Wymieniony powyżej przedmiot niniejszej deklaracji jest zgodny z odnośnymi wymaganiami unijnego prawodawstwa harmonizacyjnego: dyr.: 2006/42/WE (Maszynowa), 2014/30/UE (Kompatybilności elektromagnetycznej), 2000/14/WE, Annex VI, zm. 2005/88/WE (Hałasowa), 2011/65/UE i 2015/836/UE (RoHS)

oraz normami zharmonizowanymi:

EN 62841-1:2015+A11:2022, EN 50636-2-91:2014,

EN IEC 55014-1:2021, EN IEC 55014-2:2021

Zastosowana procedura oceny zgodności: zał VI (2000/14/WE)

Jednostka certyfikująca zgodność z wymaganiami Dyrektywy 2000/14/WE zm. 2005/88/WE

TUV SUD Industrie Service GmbH, Westendstrasse 199, 80686 Munchen, Notified Body 0036

Zmierzony poziom mocy akustycznej	94,1 dB(A) k=1,8 dB(A)
Gwarantowany poziom mocy akustycznej	96 dB(A)

Niniejsza deklaracja wydana zostaje na wyłączną odpowiedzialność producenta

Producent i właściciel dokumentacji technicznej

Hortmasz Sp. z o.o. 96-100 Skierniewice, Strobów 2D, Polska

Nazwisko oraz adres osoby upoważnionej do przygotowania dokumentacji technicznej,  
zamieszkującej we Wspólnocie:

Andrzej Swaczyna, Hortmasz Sp. z o.o. 96-100 Skierniewice, Strobów 2D

Miejscowość i data: Strobów 22.10.2024

Nazwisko oraz podpis osoby upoważnionej:

Arkadiusz Jaros - Dyrektor Handlowy

*Arkadiusz Jaros*



---

---



**HORTMASZ**



[www.hortmasz.pl](http://www.hortmasz.pl)