



Instrukcja obsługi



Nożyce akumulatorowe HNA EC 150 20V

„Instrukcja oryginalna”

Producent: Hortmasz Sp. z o.o., 96-100 Skierniewice, Strobów 2D, POLSKA
Tel. 46 / 833 43 56, 833 25 54, e-mail: hortmasz@hortmasz.com.pl
www.hortmasz.pl



Infolinia serwisowa: 46 833 43 62
10/2024

Spis treści

1	Charakterystyka techniczna	3
2	Przeznaczenie	4
3	Bezpieczeństwo użytkowania - ogólne zasady	4
4	Ryzyko szczątkowe	9
5	Symbole ostrzegawcze	10
6	Budowa nożyc	11
7	Oznakowanie oraz określenie maszyny	12
8	Montaż	12
9	Praca	13
10	Obsługa	15
11	Problemy i ich usuwanie	16
12	Transport i przechowywanie	16
13	Środowisko	17
14	Gwarancja	17
15	Informacje dodatkowe	17
16	Deklaracja Zgodności	18



Proszę uważnie i ze zrozumieniem przeczytać instrukcję przed złożeniem i uruchomieniem urządzenia. Instrukcja zawiera ważne informacje dla użytkownika dotyczące bezpieczeństwa użytkowania, sposobu montażu i pracy. Instrukcję należy zachować dla innych użytkowników sprzętu oraz celem przypomnienia i weryfikacji zawartych w niej informacji.



UWAGA NIEBEZPIECZEŃSTWO

Widząc ten symbol w instrukcji obsługi pamiętaj, że należy zachować szczególną ostrożność przy wykonywaniu opisywanych czynności



UWAGA Przed przystąpieniem do montażu oraz rozpoczęciem pracy należy bezwzględnie zapoznać się z treścią niniejszej instrukcji.

Użytkowanie urządzenia zgodnie z zaleceniami zawartymi w niniejszej instrukcji pozwoli na długą i bezawaryjną pracę. Niestosowanie się do podanych niżej zaleceń, używanie urządzenia do prac niezgodnych z jej przeznaczeniem czy też stosowanie nieoryginalnych części zamiennych może być przyczyną obrażeń obsługującego, osób postronnych, uszkodzeń urządzenia czy utraty gwarancji. Zachowaj instrukcję w bezpiecznym miejscu w celu późniejszego wykorzystania.

1 Charakterystyka techniczna

MODEL	HNA EC 150 20V
Napięcia zasilania	20V d.c
Prędkość bez obciążenia	1300 obr/min
Długość ostrza	50 cm
Max grubość gałęzi	16 mm
Typ ostrza	Podwójne, cięte laserowo
Czas ładowania (aku 4Ah)	Do 100 min
Czas pracy (aku 4Ah)	Do 40 min
Stopień ochrony	IPX1
Masa netto (bez akumulatora)	2,0 kg
Zalecana temperatura pracy	-10 + 40 ⁰ C
Zalecana temperatura przechowywania	0 + 40 ⁰ C
Zaleca temperatura podczas ładowania	+5 + 35 ⁰ C
Dedykowane ładowarki akumulatora (brak w zestawie)	
1. Model 1,5A	HL EC 100 1,5 A
Parametry zasilania	Wejście: 100-240V 50/60Hz Wyjście: 21V 1,5 A
Stopień ochrony	IPX4
2. Model 2,4A x 2	HL EC 100 2,4 A x 2
Parametry zasilania	Wejście: 100-240V 50/60Hz Wyjście: 21V 2,4 A
Stopień ochrony	IPX4
Dedykowane akumulatory (brak w zestawie)	
1. Model 2Ah	HA EC 100 20V 2Ah
Parametry	20V 2Ah 40Ah
Stopień ochrony	IPX0
Masa	0,45 kg
2. Model 4Ah	HA EC 100 20V 4Ah
Parametry	20V 4Ah 80Ah
Stopień ochrony	IPX0
Masa	0,65 kg

Wartość emisji hałasu zgodnie z dyrektywą 2000/14/EC

Zmierzony poziom mocy akustycznej skorygowany charakterystyką A, wyrażony w dB/1pW	96,2 dB(A) k=2 dB(A)
LwA	EN ISO 3744
Poziom ciśnienia akustycznego na stanowisku pracy skorygowanego charakterystyką A wyrażony w dB/20μPa	88,1 dB(A), k=3 dB(A)
LpA (SPL)	EN ISO 3744
Gwarantowany poziom mocy akustycznej skorygowany charakterystyką A, wyrażony w dB/1pW	98 dB(A)
	LwA
Wibracje na rękojeści (EN 62841-1, EN 62841-4-2)	Poniżej 2,5 m/s ² , k=1,5 m/s ²

2 Przeznaczenie

Urządzenie przeznaczone jest wyłącznie do przycinania i modelowania żywopłotów i krzewów ozdobnych w zakresie użytku domowego. Każde inne wykorzystanie na które nie pozwala niniejsza instrukcja obsługi, może doprowadzić do uszkodzenia urządzenia i stanowić zagrożenie dla użytkownika lub osób postronnych. Producent nie odpowiada za szkody i uszkodzenia maszyny wynikłe ze stosowania do innych celów lub niewłaściwej eksploatacji.

3 Bezpieczeństwo użytkowania - ogólne zasady



UWAGA Przeczytaj uważnie w całości instrukcję przed złożeniem i uruchomieniem urządzenia.

Stosuj wszystkie zawarte w niej informacje. Nieprzestrzeganie zasad podanych w instrukcji może skutkować porażeniem prądem, pożarem lub poważnymi obrażeniami.

Poznaj dokładnie swoje urządzenie. Budowa, działanie i zasady bezpieczeństwa zawarte zostały w niniejszej instrukcji obsługi dlatego uważnie przeczytaj całą instrukcję. Porównaj opisy i ilustracje z urządzeniem.

Instrukcję obsługi zachowaj w celu możliwości późniejszego sprawdzenia i przypomnienia zawartych w niej informacji.

Bezpieczeństwo elektryczne

- Należy dokładnie przeczytać wszystkie wskazówki i zalecenia dotyczące bezpieczeństwa. Niedociągnięcia w przedmiocie stosowania się do wskazówek i zaleceń dotyczących bezpieczeństwa mogą prowadzić do wystąpienia porażen prądem elektrycznym, wybuchu pożaru oraz/lub odniesienia ciężkich obrażeń ciała.
- Wszystkie wskazówki i zalecenia dotyczące bezpieczeństwa należy starannie przechowywać w celu ewentualnego posłużenia się nimi w przyszłości.
- Pojęcie „elektronarzędzie” zastosowane w niniejszych wskazówkach bezpieczeństwa odnosi się do wszystkich elektronarzędzi, których napęd stanowi napięcie sieciowe (z przewodem zasilania sieciowego) oraz tych, do których napędu użyto akumulatora.
- **Bezpieczeństwo na stanowisku pracy**
- Stanowisko pracy należy utrzymywać w stanie czystości oraz dobrego oświetlenia. Nieporządek lub słabe oświetlenie mogą prowadzić do wypadków.
- Nie pracować elektronarzędziami w otoczeniu w którym występuje zagrożenie wybuchem, w otoczeniu łatwopalnych cieczy, pyłów i gazów. Elektronarzędzia wytwarzają iskry mogące spowodować zapłon.
- W otoczeniu stanowiska pracy elektronarzędziami, nie mogą znajdować się dzieci i inne osoby postronne. W razie odwrócenia uwagi można łatwo utracić kontrolę nad urządzeniem.
- **Bezpieczeństwo zasilania napięciem elektrycznym.**
- Urządzenie musi zostać podłączone do sieci elektrycznej 230V ~50 Hz. zabezpieczonej bezpiecznikiem przeciążeniowym 10A i wyłącznikiem różnicowo prądowym o prądzie zadziałania o wartości nie większej jak 30mA. Nie podłączać do innej sieci zasilania
- Wtyczka przewodu zasilania musi być kompatybilna z gniazdem zasilania. Nie wolno zmieniać konstrukcji wtyczki zasilania. Nie należy stosować wtyczek adapterów. Wtyczki przy których nie dokonano zmian konstrukcyjnych i odpowiednie gniazda sieciowe zmniejszają ryzyko porażenia prądem.
- Należy unikać kontaktu ciała z uziemionymi powierzchniami jak np. rury, elementy ogrzewania, piece czy chłodziarki. Uziemienie ciała powoduje wyższe ryzyko porażenia prądem.
- Należy chronić urządzenie przed deszczem i wilgocią. Nie wolno pracować elektronarzędziem wilgotnym – duże ryzyko porażenia prądem.
- Nie należy zmieniać przeznaczenia przewodu zasilania sieciowego. Nie przenosić elektronarzędzia trzymając za przewód. Nie używać przewodu do wieszania elektronarzędzia, nie wyciągać wtyczki ciągnąc za przewód. Przewód zasilający należy chronić przed wysoką temperaturą, olejem, ostrymi krawędziami i przedmiotami oraz podzespołami elektronarzędzia pozostającymi w ruchu. Uszkodzone lub poskręcane kable zwiększają ryzyko porażenia prądem elektrycznym.
- Podczas pracy elektronarzędziem na otwartej przestrzeni stosować tylko przedłużacze atestowane do pracy w takich warunkach. Używanie przedłużacze atestowanego do pracy w danych warunkach, zmniejsza ryzyko porażenia prądem elektrycznym.
- Jeżeli nie można uniknąć eksploatacji elektronarzędzia w wilgotnym otoczeniu, należy stosować przewód zasilania wyposażony w wyłącznik ochronny. (różnicowoprądowy).
- **Bezpieczeństwo obsługującego**

- Podczas pracy należy być uważnym, dokładnie analizować czynności jakie mają być wykonane i pracować w rozsądny sposób. Nie pracować elektronarzędziem jeśli jest się zmęczonym, pod wpływem narkotyków, alkoholu czy leków osłabiających koncentrację i zdolność reagowania. Nieuwaga podczas pracy może prowadzić do poważnych obrażeń.
- Należy używać wyposażenia i okularów ochronnych. Maski ochronne zabezpieczają przed pyłem, obuwie ochronne przed poślizgnięciem, kask lub naszniki chronią narząd słuchu. Odpowiednie dostosowanie wyposażenia ochronnego do charakteru pracy elektronarzędziem pozwala na znaczne zmniejszenie ryzyka odniesienia obrażeń.
- Należy unikać niezamierzonego uruchomienia. Przed włączeniem elektronarzędzia do sieci / przed podłączeniem do akumulatora należy upewnić że jest ono wyłączone. Jeśli podczas przenoszenia nastąpi wciśnięcie włącznika lub jeśli nie wyłączone urządzenie zostanie włączone do sieci może dojść do groźnego wypadku.
- Przed włączeniem elektronarzędzia należy usunąć ze stanowiska pracy wszystkie narzędzia regulacyjne. Narzędzia i klucze znajdujące się w obracającej się części elektronarzędzia mogą spowodować obrażenia.
- Unikać pracy w nienaturalnej pozycji ciała. Zawsze wybierać bezpieczne stanowisko pracy i pracować w taki sposób by zachować równowagę. Jest się wtedy lepiej przygotowanym na nieoczekiwane sytuacje i lepiej się kontroluje urządzenie.
- Należy nosić odpowiednią odzież roboczą. Nie należy nosić zbyt obszernej odzieży czy biżuterii. Włosy, odzież i rękawice trzymać z dala od podzespołów znajdujących się w ruchu. Luźna odzież, biżuteria czy długie włosy mogą zostać pochwyczone przez podzespoły znajdujące się w ruchu.
- Jeśli mają być stosowane przystawki do odkurzania lub odsysania należy upewnić się że zostały one prawidłowo podłączone i że jest bezproblemowy ich demontaż.
- **Zastosowanie i obsługa elektronarzędzia**
- Nie należy przeciążać elektronarzędzia. Do pracy należy stosować odpowiednie elektronarzędzie. Przez odpowiedni dobór elektronarzędzia (przeznaczenie, moc) pracę wykonujemy lepiej i bezpieczniej.
- Nie należy posługiwać się elektronarzędziem, którego główny wyłącznik jest uszkodzony. Elektronarzędzie takie musi zostać natychmiast naprawione.
- Wyjąć wtyczkę z gniazda sieciowego lub odłączyć akumulator przed regulacją, wymianą wyposażenia czy odstawieniem do przechowywania. Powyższe uniemożliwia przypadkowe uruchomienie elektronarzędzia.
- Urządzeniem mogą się posługiwać osoby z nim zapoznane które przeczytały i zrozumiały instrukcję obsługi. Elektronarzędzie przechować należy w miejscu niedostępnym dla dzieci.
- Należy kontrolować elektronarzędzie, sprawdzać jego stan techniczny, czy nie są popękane i uszkodzone elementy. W przypadku wykrycia uszkodzeń naprawić przed rozpoczęciem pracy. Prawidłowe wykonanie czynności serwisowych zmniejsza ryzyko wypadków.
- Narzędzia tnące elektronarzędzi należy przechowywać w stanie naostrzonym i czystym.
- Elektronarzędzia, wyposażenie, przystawki itd. należy eksploatować odpowiednio do tych wskazówek. Należy przy tym uwzględnić warunki pracy i zadania do wykonania.
- **Serwis**
- Naprawy elektronarzędzi wykonywać tylko w serwisach naprawczych i przy użyciu oryginalnych części zamiennych.

Pozostałe warunki bezpieczeństwa używania nożyc akumulatorowych do żywopłotu

- Wszystkie części ciała osoby obsługującej powinny pozostawać z dala od noży tnących. Nie należy nigdy próbować usuwać obciętego materiału przy pracujących nożach tnących lub przytrzymywać materiał który ma zostać obcięty. Usuwanie przechwyconego materiału tylko przy wyłączonym urządzeniu i wyjętym akumulatorze zasilającym. Chwila nieuwagi podczas pracy nożyc może doprowadzić do odniesienia poważnych obrażeń.
- Nożyce do żywopłotu należy przenosić trzymając je za uchwyt, przy nieruchomych nożach tnących. Podczas transportu lub przechowywania nożyc do żywopłotu należy zawsze zakładać osłonę. Ostrożne obchodzenie się z urządzeniem zapobiega obrażeniom przez noże tnące.
- Ze względu na to, że noże tnące mogą trafić na niewidoczne przewody znajdujące się pod napięciem, urządzenie należy trzymać za izolowane powierzchnie uchwytów. Kontakt między nożem tnącym a przewodami pod napięciem może spowodować iż metalowe podzespoły urządzenia znajdą się także pod napięciem co może doprowadzić do porażenia prądem elektrycznym.
- Użytkownikami nożyc mogą być tylko osoby, które przeczytały, zrozumiały i stosują zalecenia i ostrzeżenia zawarte w niniejszej instrukcji i na maszynie, nie zezwalaj na pracę osobom niezaznajomionym z instrukcją czy dzieciom.
- Pamiętaj, iż użytkownik jest odpowiedzialny za zagrożenia i wypadki jakie mogą powstać podczas pracy maszyny.
- Utrzymuj obszar pracy urządzenia w czystości, usuń wszelkie druty, przewody, kamienie itd.
- Nie pracuj w pobliżu substancji łatwopalnych. Pamiętaj, iż pracujące, niewłaściwie konserwowane ostrze sekatora może powodować iskrzenie.
- Utrzymaj obszar pracy urządzenia wolny od wszelkich osób postronnych, szczególnie małych dzieci i zwierząt. Kiedy są w pobliżu zatrzymaj pracującą maszynę zapobiegając wszelkiej możliwości ich zranienia lub porażenia prądem.
- Przed rozpoczęciem pracy sprawdź stan techniczny noża tnącego, uchwytu, osłony, obudowy, przewodu zasilającego itd. Jeżeli są uszkodzone wymień je na nowe.
- W czasie pracy zachowaj szczególną ostrożność, pracuj ostrożnie i rozważnie.
- Nie pracuj urządzeniem pod wpływem alkoholu, narkotyków czy leków mogących wpływać na senność, szybkość reakcji itd. Nie pracuj gdy jesteś zmęczony.
- Zawsze noś okulary ochronne lub maskę osłaniającą oczy przed możliwym zaproszeniem oraz rękawice ochronne, zarówno w czasie pracy jak i wszystkich czynnościach związanych z obsługą nożyc do żywopłotu.
- W przypadku uderzenia ostrzem w jakąś przeszkodę, odłącz akumulator i sprawdź dokładnie urządzenie.
- Nie kładź nigdy rąk i nóg w obszar roboczy urządzenia. Pamiętaj iż nóż przesuwany przez pewien czas po wyłączeniu silnika do całkowitego zatrzymania.
- Uszkodzone lub zużyte listwy tnące wymieniamy zawsze parami.
- Podczas eksploatacji, trzymaj pewnie sekator w obu rękach, pracuj stojąc pewnie i stabilnie. W obszarze pracy nie powinny znajdować się osoby postronne, dzieci lub zwierzęta. Wysokość pracy powinna być tak dobrana by sekator nie miał kontaktu z ziemią.
- Jeżeli w czasie pracy pojawią się nadmierne wibracje, wyłącz silnik, odłącz akumulator i dokładnie sprawdź urządzenie.

- Trzymaj dzieci z dala od koszonego obszaru i pod czujną opieką odpowiedzialnej dorosłej osoby (innej niż operator).
- Bądź ostrożny i wyłącz urządzenie jeżeli dziecko wchodzi w obszar pracy. Nie pozwalaj pracować sekatorem dzieciom.

Przygotowanie i obsługa akumulatora



UWAGA Nieprawidłowa obsługa akumulatora lub ładowarki może doprowadzić do porażenia prądem lub pożaru.

- akumulator można ładować tylko dedykowaną do tego ładowarką; użycie innych ładowarek może spowodować pożar i zniszczenie akumulatora;
- urządzenie można używać tylko z akumulatorem przeznaczonym do niego; stosowanie innych akumulatorów jest zabronione, może stwarzać niebezpieczeństwo obrażeń ciała i pożaru;
- gdy akumulator nie jest używany, należy przechowywać go z dala od innych metalowych przedmiotów takich jak klucze, spinacze do papieru, gwoździe, śruby lub inne małe przedmioty które mogą spowodować połączenie jednego styku akumulatora z drugim wywołując pożar i prowadząc do zniszczenia akumulatora;
- podczas obsługi i użytkowania należy dbać o suchość akumulatora i ładowarki. Nie narażać akumulatora na działanie deszczu i wilgoci;
- nie używać ładowarki jeśli przewód lub wtyczka są uszkodzone;
- nie używać ładowarki ani akumulatora jeśli wcześniej zostały uderzone, upadły lub zostały uszkodzone w inny sposób;
- ładowarka i akumulator nie są elementami podlegającymi naprawie, nie wolno podejmować prób ich demontażu i naprawy;
- podczas czyszczenia ładowarkę odłączyć od zasilania, czyścić suchą czystą szmatką, nie zamacać.
- podczas ładowania akumulatora ograniczyć konieczność korzystania z przedłużaczy;
- podczas przechowywania i pracy dbać o suchość akumulatora i ładowarki, chronić przed działaniem deszczu i wilgoci,



UWAGA Substancje chemiczne znajdujące się w akumulatorze są toksyczne i żrące. W przypadku pojawienia się takiego wycieku z akumulatora nie dotykaj ich, unikaj kontaktu. W przypadku kontaktu w/w substancji z ciałem należy przemyć zabrudzenie dużą ilością ciepłej czystej wody. Jeśli istnieje taka konieczność – natychmiast wezwać lekarza.

Wybuch akumulatora lub pożar mogą doprowadzić do poważnych obrażeń osoby w bliskim otoczeniu.

Użytkowanie

- nie użytkować urządzenia przy złej pogodzie, gdy istnieje niebezpieczeństwo wyładować atmosferycznych;
- nie użytkować urządzenia w czasie opadów deszczu;
- wszystkie elementy i osłony muszą być prawidłowo i pewnie zamocowane, źle zamocowane lub luźne osłony mogą być powodem obrażeń obsługującego;
- pracuj tylko przy świetle dziennym lub przy dobrym oświetleniu sztucznym;
- utrzymuj w czystości wloty powietrza chłodzącego silnik, ich zabrudzenie może spowodować przegrzanie urządzenia i pożar;
- podczas pracy podkaszarką nie podnosić urządzenia powyżej kolan. Taki sposób trzymania podkaszarki

- oparcie nóg na pochyłościach zawsze musi być pewne, nie należy pracować urządzeniem na zbyt stromych zboczach;
- podczas pracy zwracać szczególną uwagę na znajdujące się w pobliżu przewody elektryczne, telekomunikacyjne i inne;
- trzymaj wszystkie części ciała z dala od elementów roboczych urządzenia;
- wyłącz urządzenie podczas przenoszenia a urządzenia przenieś z dala od ciała;
- podczas usuwania zablokowanej gałęzi wyłącz urządzenie i usuń akumulator z urządzenia.

Obsługa i przechowywanie.



UWAGA Przed rozpoczęciem czynności związanych z obsługą i konserwacją należy usunąć akumulator z urządzenia.

- wyłączyć urządzenie a przed schowaniem do zamkniętego pomieszczenia pozostawić do ostygnięcia;
- oczyścić nożyce z resztek gałęzi i innych zabrudzeń; do czyszczenia użyj miękkiej suchej ściereczki;
- sprawdź listwę tnącą. Wszelkie uszkodzenia listwy: skrzywienia, pęknięcia powodują konieczność jej wymiany na nową, oryginalną zgodną z wykazem części zamiennych.
- po uderzeniu listwą tnącą w obcy przedmiot, zatrzymaj silnik, odłącz akumulator i sprawdź stan techniczny całego urządzenia. W przypadku uszkodzenia napraw urządzenie przed ponownym uruchomieniem.
- Załóż rękawice ochronne w czasie naprawy, demontażu, montażu listwy tnącej. Podczas czynności tych zachowaj szczególną ostrożność



UWAGA Załóż rękawice ochronne w czasie naprawy, demontażu, montażu listwy tnącej. Podczas czynności tych zachowaj szczególną ostrożność

- nie przechowuj i nie transportuj urządzenia z zamontowanym akumulatorem, zawsze usuń akumulator z urządzenia, zabezpiecz go i przechowuj w bezpiecznym miejscu;
- urządzenie przechowuj wewnątrz pomieszczenia w suchym i bezpiecznym miejscu;
- nie przechowuj urządzenia i akumulatora w pobliżu substancji żrących czy łatwopalnych;
- sprawdzić dokręcenie wszystkich nakrętek, śrub oraz wkrętów, aby być pewnym, że osprzęt będzie gotowy do bezpiecznej pracy;

Jeżeli w czasie pracy zdarzą się sytuacje nieopisane w niniejszej instrukcji, należy postępować rozważnie, zgodnie ze zdrowym rozsądkiem. Skontaktuj się ze sprzedawcą w celu uzyskania dodatkowych informacji lub wyjaśnienia wszelkich niejasności związanych z użytkowaniem kosiarki.

4 Ryzyko szczątkowe

Również w przypadku eksploatacji urządzenia zgodnej z przeznaczeniem i przestrzeganiem przepisów bezpieczeństwa, praca nożycami może być związana z pewnym ryzykiem wynikającym z konstrukcji i charakterystyki pracy. Ryzyko to można zminimalizować przestrzegając zasad bezpieczeństwa i postępując w

sposób zdroworozsądkowy. Jednym z niebezpiecznych czynników, mających negatywny wpływ na operatora są wibracje. Mogą powodować mrowienie rąk, drętwienie palców czy ich bladeść. By temu zapobiec należy:

- robić częste przerwy w pracy, ograniczyć czas dziennej pracy do bezpiecznego okresu,
- po pracy wykonać ćwiczenia zwiększające krążenie,
- zakładać rękawice ochronne,
- chronić ręce przed zimnem.

Kolejnym niebezpieczeństwem są odcięte gałęzie. Koniecznie stosuj ochronę oczu i odzież ochronną.

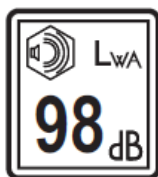
5 Symbole ostrzegawcze

Na urządzeniu umieszczono szereg symbolów i znaków ostrzegawczych przypominających o najważniejszych zasadach bezpieczeństwa.



1. OSTRZEŻENIE: OGÓLNE ZNAK OSTRZEGAWCZY
2. OSTRZEŻENIE: PRZECZYTAJ INSTRUKCJĘ OBSŁUGI
3. OSTRZEŻENIE: MOŻLIWOŚĆ WYRZUCANIA PRZEZ URZĄDZENIE OBCYCH PRZEDMIOTÓW
4. OSTRZEŻENIE; NIE POZWÓL ZBLIŻAĆ SIĘ OSOBOM POSTRONNYM.
5. OSTRZEŻENIE: STOSUJ ODZIEŻ OCHRONNĄ, RĘKAWICE OCHRONNE
6. OSTRZEŻENIE: STOSUJ ODZIEŻ OCHRONNĄ, OBUWIE OCHRONNE
7. OSTRZEŻENIE; NIE PRACUJ W CZASIE DESZCZU, WYŁADOWAŃ ATMOSFERYCZNYCH
8. OSTRZEŻENIE; STOSUJ OKULARY OCHRONNE
9. OSTRZEŻENIE; USUŃ AKUMULATOR Z URZĄDZENIA PRZED KONSERWACJĄ I OBSŁUGĄ

10. STOSUJ OCHRONNIKI SŁUCHU

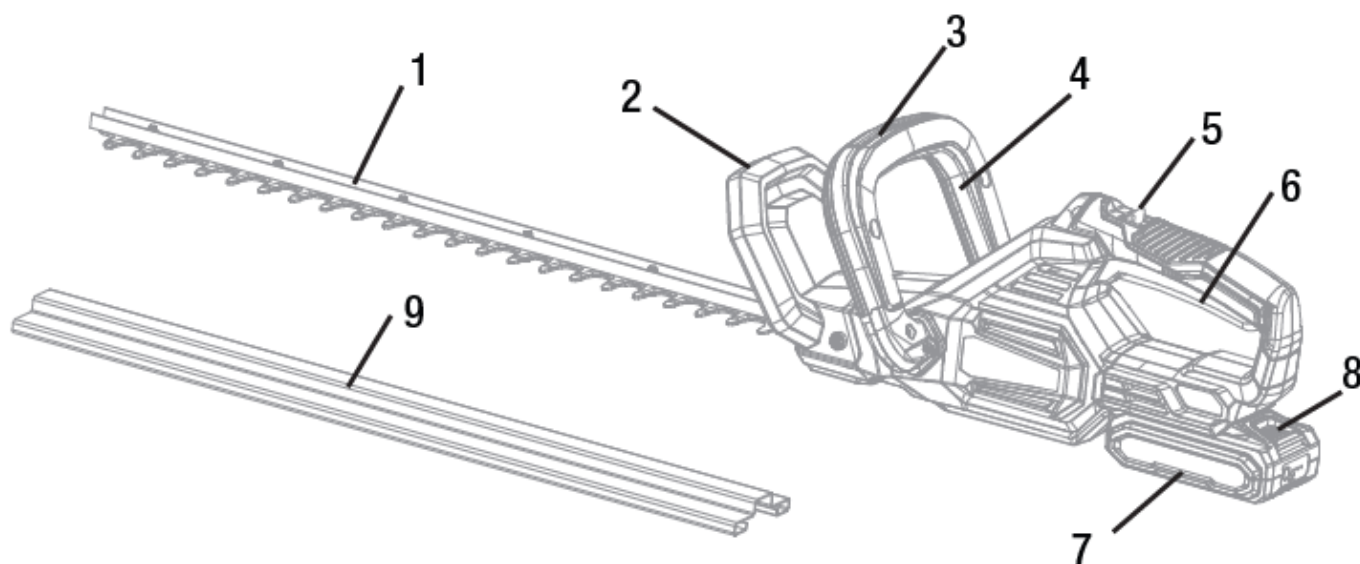


Gwarantowany poziom mocy akustycznej



Sposób utylizacji – nie wolno wyrzucać z odpadami domowymi, należy utylizować w sposób nie obciążający środowisko naturalne.

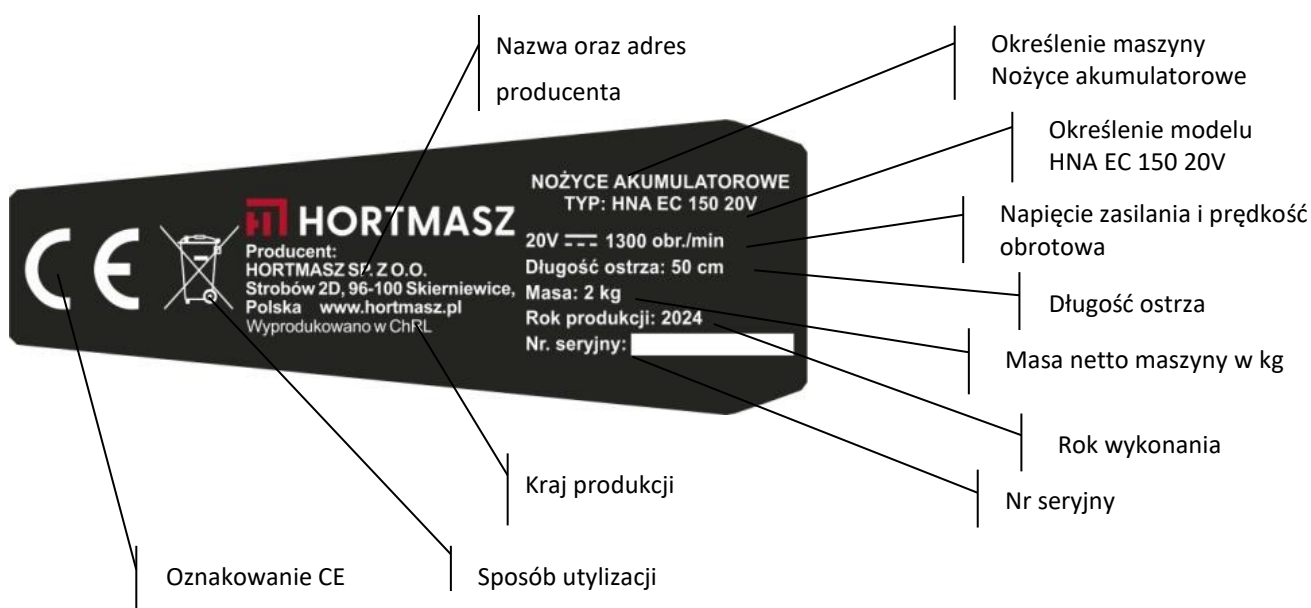
6 Budowa nożyc



1	Ostrze	6	Włącznik tylny
2	Ośłona	7	Akumulator
3	Uchwyt przedni	8	Zaczep blokujący akumulator
4	Włącznik przedni	9	Ośłona
5	Wyłącznik blokady	10	

7 Oznakowanie oraz określenie maszyny

Maszyny zostały oznakowane tabliczką znamionową zawierającą następujące dane:



8 Montaż

UWAGA Przed rozpoczęciem czynności związanych z obsługą, montażem czy regulacją: upewnij się że urządzenie jest wyłączone a akumulator wyjęty z urządzenia. Podczas montażu urządzenia załóż rękawice ochronne.

Instalowanie i wyjmowanie akumulatora

UWAGA Akumulator nie jest w pełni naładowany w momencie zakupu. Przed pierwszym użyciem urządzenia naładuj akumulator.

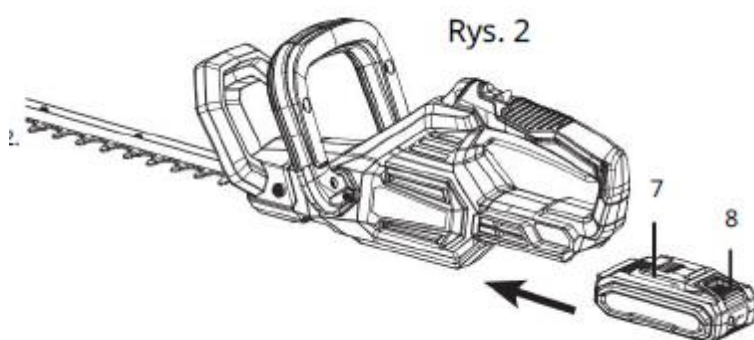
UWAGA Zawsze upewnij się że urządzenie jest wyłączone przed montażem lub wyjęciem akumulatora.

1. Montaż akumulatora

Przesuń akumulator /7/ do końca portu urządzenia aż do momentu zablokowania (słyszalne kliknięcie). Lekko pociągnij za akumulator aby upewnić się że jest zablokowany na miejscu i nie wypadnie z urządzenia.

2. Wyjęcie akumulatora

Aby wyjąć akumulator, wciśnij blokadę /8/ i pociągnij za akumulator.



9 Praca

Przed uruchomieniem



UWAGA Przed rozpoczęciem pracy sprawdź obszar pracy. Usuń wszelkie objekty takie jak sznury, przewody czy druty które mogą się zaplątać w ostrze tnące stwarzając ryzyko poważnych obrażeń.



UWAGA Przed rozpoczęciem pracy sprawdź urządzenie:

- blokadę dźwigni wyłącznika i wyłącznik. Po zwolnieniu muszą samoczynnie wracać do pozycji wyjściowej,
- narzędzie tnące, osłona oraz uchwyt; muszą być nieuszkodzone i prawidłowo zamontowane. Urządzenia ochronne (osłony) nie mogą wykazywać objawów naturalnego zużycia. Narzędzia tnące muszą być prawidłowo zamocowane i znajdować się w nienagannym stanie technicznym,
- rękojeści i uchwyty muszą być czyste, suche i wolne od zanieczyszczeń,
- osłony wentylacyjne silnika muszą być drożne i umożliwiać prawidłowe chłodzenie urządzenia.

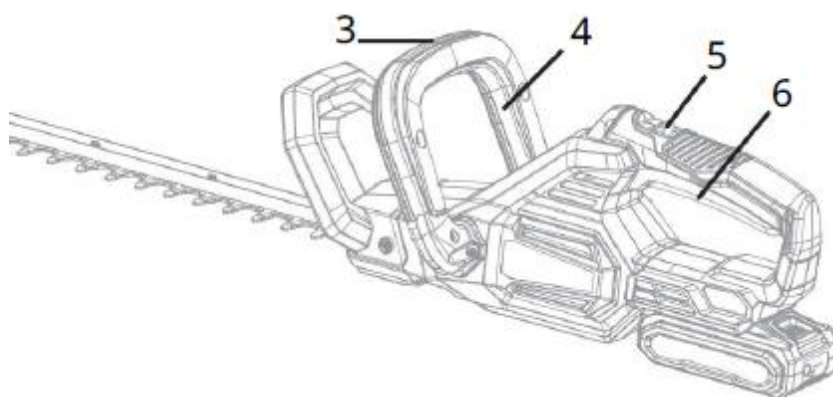


UWAGA

- Nigdy nie wkładaj palców, dłoni czy innych części ciała między ostrza tnące.
- Zawsze podczas pracy trzymaj obie ręce na uchwytach nożyc. Nigdy nie próbuj pracować trzymając w jednym ręku nożyce a drugą ręką przytrzymując obcinany krzew.
- Nigdy nie serwisuj urządzenia, jeśli nie wyjęto akumulatora.
- Nigdy nie używaj nożyc jeśli nastąpiło uszkodzenie ostrzy. Oddaj do serwisu celem wymiany.
- Pamiętaj o przepisach bezpieczeństwa podczas pracy. Załóż odzież ochronną, odpowiednie obuwie z antypoślizgową podeszwą, ochronne okulary i ochronniki słuchu.

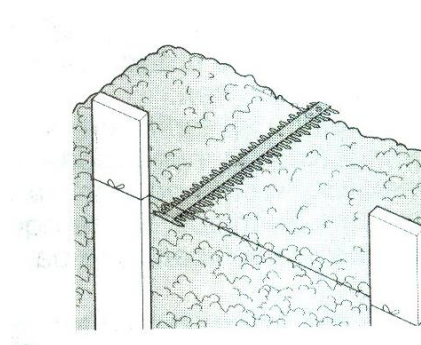
Przed włączeniem nożyc należy przyjąć pewną, stabilną pozycję a samo urządzenie trzymać mocno obydwoma rękoma za uchwyty. Sekator został wyposażony w dwa przełączniki i przycisk blokady co zapobiega całkowitemu przypadkowemu uruchomieniu.

- Połóż jedną rękę na przednim uchwycie /3/. Naciśnij przedni wyłącznik /4/ i przytrzymaj.
- Naciśnij przycisk blokady /5/ kciukiem drugiej ręki, a następnie ściśnij tylny przełącznik /6/ aby uruchomić nożyce do żywopłotu.
- Zwolnij przycisk blokady, Nożyce pozostaną włączone tak długo, jak długo będą przyciśnięte przedni i tylny wyłącznik.
- Urządzenie zatrzyma się jeśli zwolnisz któryś z wyłączników.



PRZYCINANIE ŻYWOPŁOTU.

- grube gałęzie wytnij najpierw ręcznym sekatorem do gałęzi
- młode pędy lepiej przycinać ruchem koszącym
- starsze i grubsze gałęzie lepiej przycinać ruchem piłującym
- boki krzewów przycinać do góry stożkowo tak by obcięte gałązki spadały na ziemię
- nie przycinaj zbyt wiele na raz. Może to spowodować zacięcie się ostrzy.
- powoli i ostrożnie przycinaj krzewy i żywopłoty dużej gęstości. Unikaj zablokowania się ostrzy.



Zaleca się przycinanie żywopłotów w trapez, aby uniknąć огоłacenia dolnych gałęzi. Odpowiada to naturalnemu wzrostowi rośliny i pozwala na optymalny rozwój rośliny. Podczas cięcia usuwa się tylko nowe, tegoroczne odrosty. W ten sposób powstają gęste rozgałęzienia.

W celu uzyskania jednakowej wysokości cięcia, naciągnąć sznur. Prowadzić ostrze sekatora na tym samym poziomie.



UWAGA W przypadku zablokowania ostrza, przed próbą jego odblokowania wyłącz urządzenie i wyjmij akumulator.

Okres przycinania żywopłotu

Żywopłoty liściaste - w czerwcu i październiku

Żywopłoty iglaste - w kwietniu i sierpniu

Wiecznie zielone żywopłoty iglaste - od maja

10 Obsługa



UWAGA Przed rozpoczęciem obsługi i konserwacji usuń akumulator z portu urządzenia.

Wykonuj jedynie naprawy i prace konserwacyjne zgodne z tymi instrukcjami. Wszystkie dalsze naprawy i prace muszą być wykonywane przez wykwalifikowany serwis.

Używaj tylko oryginalnych części zamiennych i dedykowanych akcesoriów. Jeśli do wykonania opisanych poniżej czynności nie posiadasz odpowiedniego doświadczenia czy narzędzi, zleć prace serwisowi.

Czyszczenie

Do czyszczenia nie używaj rozpuszczalników, benzyny czy innych chemicznych substancji. Wchodzą one bardzo często w reakcję z plastikowymi elementami i mogą doprowadzić do ich uszkodzenia. Urządzenie czyść przy pomocy czystej ściereczki by usunąć kurz, brud, smar, olej itp. Jeśli podczas pracy powstaje duża ilość kurzu i pyłu należy oczyścić urządzenie za pomocą sprężonego powietrza.

Ostrzenie ostrza tnącego

- Uruchom i zatrzymaj nożyce do żywopłotu tak by listwa tnąca była lekko przesunięta w stosunku do przeciwostrza. Pozwoli to na zachowanie odpowiedniego odstępu pilnika od ostrza.
- Wyjmij akumulator z urządzenia.
- Umocuj delikatnie ostrze w imadle i pilnikiem spiłuj odsłoniętą powierzchnię każdego zęba ostrza. Staraj się usuwać jak najmniej materiału. Podczas piłowania zachowaj oryginalny kąt każdego zęba.
- Wyjmij nożyce z żywopłotu i uruchom je ponownie by zatrzymać ostrze odsłaniając nienaostrzone krawędzie ostrza.
- Wyjmij akumulator i powtórz procedurę ostrzenia.

Smarowanie ostrza

Aby zapewnić optymalne działanie urządzenia przed i po każdym użyciu nożyc do żywopłotu należy posmarować ostrza tnące czystym olejem silnikowym.

- Wyjmij akumulator z urządzenia
- Połóż nożyce na równej płaskiej powierzchni. Nasmaruj olejem silnikowym górne ostrze nożyc. W przypadku dłuższego czasu pracy, zatrzymaj urządzenie, wyjmij akumulator i posmaruj ostrze olejem.



UWAGA Nigdy nie smaruj ostrza jeśli znajduje się ono w ruchu, podczas pracy.

11 Problemy i ich usuwanie

Problem	Przyczyna	Naprawa usterki
Urządzenie nie włącza się	Brak zasilania, źle zamontowany akumulator lub akumulator uszkodzony	Naładuj i prawidłowo zamontuj akumulator w urządzeniu.
Silnik pracuje, ale ostrza tnące się nie poruszają	Nożyce uszkodzone	Wyłączyć urządzenie i oddaj do serwisu
Urządzenie dymi w czasie pracy	Nożyce uszkodzone	Wyłączyć urządzenie i oddaj do serwisu
Silnik buczy, ostrze nie przesuwają się.	Ostrza mogą być zablokowane przez gałęzie, zanieczyszczenia czy inne przedmioty	Wyjmij akumulator, usuń zanieczyszczenia blokujące ostrza.

12 Transport i przechowywanie

Transport

- Wyłącz urządzenie i poczekaj do całkowitego zatrzymania elementów roboczych.
- Usuń akumulator z urządzenia

Transport akumulatora li-jon może podlegać odrębnym przepisom. Akumulator i opakowanie do transportu powinno być odpowiednio oznakowane. Styki akumulatora nie mogą mieć kontaktu z innymi metalowymi elementami czy innymi akumulatorami. Należy je zabezpieczyć taśmą izolacyjną na czas transportu. Akumulator należy transportować w taki sposób by nie uległ uszkodzeniu.

Przechowywanie

- Wyłącz urządzenie i usuń akumulator z urządzenia
- Ostudź urządzenie przed schowaniem do zamkniętego pomieszczenia
- Oczyszczyć całe urządzenie za pomocą szmatki lub szczotki
- Nasmaruj ostrze tnące przy pomocy oleju silnikowego
- Przechowuj urządzenie w suchym i dobrze wentylowanym pomieszczeniu
- Zawsze przechowuj w miejscu niedostępnym dla dzieci.
- Przechowuj w temperaturze od 0°C do 40°C
- Najlepiej przechowywać urządzenie w oryginalnym opakowaniu, chroniąc przed kurzem, wilgocią itd.
- Nie należy przechowywać akumulatora w stanie rozładowanym. Jeżeli nie planujemy używać urządzenia przez dłuższy okres czasu, akumulator powinien być naładowany do ok. 80% swojej pojemności. Co 3-4 miesiące należy akumulator podładować do wskazanego okresu naładowania

13 Środowisko

Urządzenie oraz akumulatory po zużyciu powinny zostać zagospodarowane zgodnie z obowiązującymi normami ochrony środowiska.



Urządzenia elektryczne oraz akumulatory należy zebrać i oddać do przetworzenia w sposób zgodny z zasadami ochrony środowiska.

Należy pamiętać że akumulatory litowo-jonowe są odpadem niebezpiecznym, zawierającym wybrane metale ciężkie takie jak ołów, kadm i rtęć, które są toksyczne dla naszego organizmu. W przypadku przedostanie się do naszego organizmu wywołują choroby nerek i dysfunkcje różnych układów np.: pokarmowego i nerwowego. Z tego powodu należy zadbać o odpowiednie zabezpieczenie tego odpadu i wyeliminowanie go z środowiska.

Zużyty akumulator musi zostać zebrany i przetworzony w sposób zgodny z zasadami ochrony środowiska. Nie należy sprzętu oznakowanego przedstawionym obok znakiem wyrzucać do pojemników na śmieci. Należy taki sprzęt przekazać do miejsca w którym nastąpi jego demontaż a następnie odzysk, recykling lub unieszkodliwienie poszczególnych elementów

14 Gwarancja

Warunki gwarancji zostały wyszczególnione w karcie gwarancyjnej która jest odrębnym dokumentem dołączanym do maszyny. Serwis gwarancyjny sprawują punkty serwisowe wyszczególnione na stronie www.hortmasz.pl.

15 Informacje dodatkowe

Zamówienia części zamiennych

Hortmasz Sp. z o.o., zapewnia stały dostęp do części zamiennych.

Części zamienne można zamawiać u Dealera, przez stronę internetową www.hortmasz.pl, drogą mailową e-mail: serwis@hortmasz.com.pl lub telefonicznie dzwoniąc pod numer 46/833 43 56, 833 25 54 wew 110 lub 111.

16 Deklaracja Zgodności

DEKLARACJA ZGODNOŚCI WE

Deklaracja ta odnosi się wyłącznie do maszyny w stanie, w jakim została wprowadzona do obrotu i nie obejmuje części składowych dodanych przez użytkownika końcowego lub przeprowadzonych przez niego późniejszych działań.

Producent:

Hortmasz Sp. z o.o. 96-100 Skierniewice, Strobów 2D, Polska

Zaświadcza że:

Nożyce akumulatorowe: typ: HNA EC 150 20V

Numer seryjny: 000001 - 999999

Opis – nożyce akumulatorowe do żywopłotu. Napięcie zasilania 20 V DC, długość ostrza 50 cm, max grubość obcinanych gałęzi 16 mm.

Wymieniony powyżej przedmiot niniejszej deklaracji jest zgodny z odnośnymi wymaganiami unijnego prawodawstwa harmonizacyjnego: dyr.: 2006/42/WE (Maszynowa), 2014/30/UE (Kompatybilności elektromagnetycznej), 2000/14/WE, Annex VI, zm. 2005/88/WE (Hałasową), 2011/65/UE i 2015/836/UE (RoHS)

oraz normami zharmonizowanymi:

EN 62841-1:2015+A11:2022, EN 62841-4-2:2019+A1:2022+A11:2022,

EN IEC 55014-1:2021, EN IEC 55014-2:2021

Zastosowana procedura oceny zgodności: zał VI (2000/14/WE)

Zmierzony poziom mocy akustycznej	96,2 dB(A) k=2 dB(A)
Gwarantowany poziom mocy akustycznej	98 dB(A)

Niniejsza deklaracja wydana zostaje na wyłączną odpowiedzialność producenta

Producent i właściciel dokumentacji technicznej

Hortmasz Sp. z o.o. 96-100 Skierniewice, Strobów 2D, Polska

Nazwisko oraz adres osoby upoważnionej do przygotowania dokumentacji technicznej,
zamieszkującej we Wspólnocie:

Andrzej Swaczyna, Hortmasz Sp. z o.o. 96-100 Skierniewice, Strobów 2D

Miejscowość i data: Strobów 22.10.2024

Nazwisko oraz podpis osoby upoważnionej:

Arkadiusz Jaros - Dyrektor Handlowy





www.hortmasz.pl